

Kulrulle • skruvbar, glidlager

EH 22752.



Produktbeskrivning

För positionering samt rikta in arbetsstycket.
Kulan rullar fritt, tack vare glidlagret, och arbetsstyckets yta skyddas.
Vid temperaturer > 20°C, minskar lyftkapaciteten linjärt.. (Exempel: vid 90°C är lyftkapaciteten max. 60%)

Material

Lager

- plast

Kula

- Kullagerstål, härdat
- Rostfritt stål, härdat

Skruv

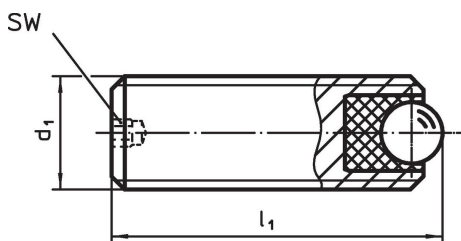
- Automatstål, svartoxiderat
- Rostfritt stål 1.4305

Mer information

Not

Specialutförande på begäran.

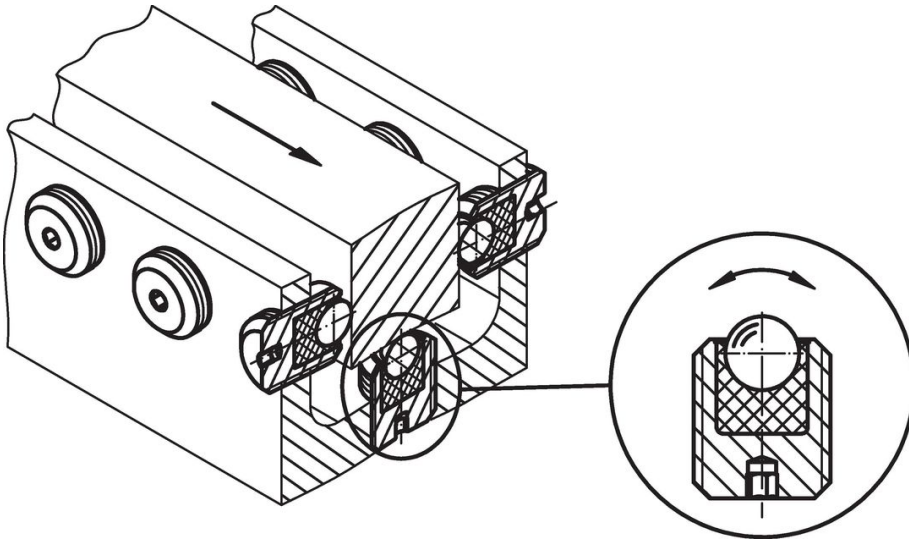
Ritning



Orderinformation

d ₁	Dimension		SW	statiskt bärande tal C ₀	Åtdragningsmoment max.	min. max.		[g]	Art.nr.
	l ₁	kulans diameter				[mm]	[N]		
Automatstål									
M 6	8	2,5	1,5	172	0,11	-50	90	1,0	22752.0061
M 6	16	2,5	1,5	172	0,11	-50	90	2,4	22752.0064
M 8	10	3,5	1,5	336	0,28	-50	90	2,4	22752.0081
M 8	20	3,5	1,5	336	0,28	-50	90	5,5	22752.0084
M10	12	4,5	2,0	556	0,58	-50	90	4,2	22752.0101
M10	25	4,5	2,0	556	0,58	-50	90	11,0	22752.0104
M12	16	6,5	2,5	1161	1,44	-50	90	7,7	22752.0121
M12	35	6,5	2,5	1161	1,44	-50	90	21,0	22752.0124
M16	20	8,5	3,0	1986	3,21	-50	90	20,0	22752.0161
M16	50	8,5	3,0	1986	3,21	-50	90	58,0	22752.0166
rostfritt stål									
M 6	8	2,5	1,5	172	0,11	-50	90	1,0	22752.0561
M 6	16	2,5	1,5	172	0,11	-50	90	2,4	22752.0564
M 8	10	3,5	1,5	336	0,28	-50	90	2,4	22752.0581
M 8	20	3,5	1,5	336	0,28	-50	90	5,5	22752.0584
M10	12	4,5	2,0	556	0,58	-50	90	4,2	22752.0601
M10	25	4,5	2,0	556	0,58	-50	90	11,0	22752.0604
M12	16	6,5	2,5	1161	1,44	-50	90	7,7	22752.0621
M12	35	6,5	2,5	1161	1,44	-50	90	21,0	22752.0624
M16	20	8,5	3,0	1986	3,21	-50	90	20,0	22752.0661
M16	50	8,5	3,0	1986	3,21	-50	90	58,0	22752.0666

Användningsexempel



Överensstämmelse

For detailed compliance information please select the desired article number.