

Kulrulle • plast
EH 22751.

Produktbeskrivning

Kulrullar är byggstenar i ett transportsystem, en bearbetningslinje eller en förpackningslinje. Med hjälp av kulrullarna kan arbetsstycket enkelt skjutas i alla riktningar eller sammankopplas. Tack vare de tekniska egenskaperna hos plasten kräver inte detaljen någon smörjning och är också motståndskraftig mot nötning. I motsats till stålmodell, erbjuder plastmodell ytterligare fördelar som elektrisk isolering och omagnetiska egenskaper tack vare materialets egenskaper.

Material

Kåpa

- Plast, vit

Huset

- Plast, vit

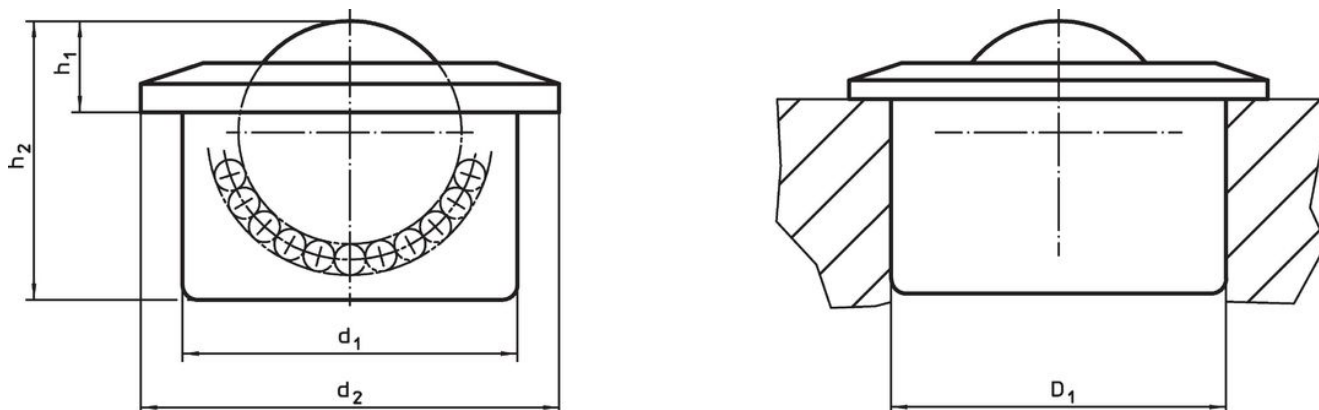
Kula

- Thermoplast vit (POM)

Lager kula

- plast
- rostfritt stål

Ritning



Orderinformation

Dimension					Lokaliserings hål D ₁ H7 [mm]	Dynamisk bärande tal C [N]	Temperatur		Vikt [g]	Art.nr.
d ₁	kulans diameter	d ₂	h ₁	h ₂			min.	max.		
[mm]							[°C]			
Lager kula: plast										
24	16	31	9,8	21	23,95	80	-40	80	11	22751.0015
36	24	45	9,8	30	35,95	110	-40	80	30	22751.0022
Lager kula: rostfritt stål										
24	16	31	9,8	21	23,95	300	-40	80	11	22751.0115
36	24	45	9,8	30	35,95	500	-40	80	30	22751.0122

Överensstämmelse

RoHS-kompatibel

Överensstämmer med direktiv 2011/65/EU och direktiv 2015/863

Innehåller inte SVHC-ämnen

Inga SVHC-ämnen med mer än 0,1 % w/w - SVHC-lista [REACH] per 23.01.2024.

Innehåller inte ämnen i proposition 65

Inga Proposition 65-ämnen inkluderade
<https://www.P65Warnings.ca.gov/>

Fri från konfliktmineraler

Denna produkt innehåller inga ämnen betecknade som konfliktmineraler" såsom tantal, tenn, guld eller volfram från Demokratiska republiken Kongo eller angränsande länder."