

Kulrulle • med fastsättningselement EH 22750.



Produktbeskrivning

Kulrullar är byggstenar i ett transportsystem, en bearbetningslinje eller en förpackningslinje. Med hjälp av kulrullarna kan arbetsstycket enkelt skjutas i alla riktningar eller sammankopplas.

Material

Kåpa

- Stål, förzinkat genom galvanisering

Huset

- Stål, förzinkat genom galvanisering

Kula

- Kullagerstål
- Rostfritt stål

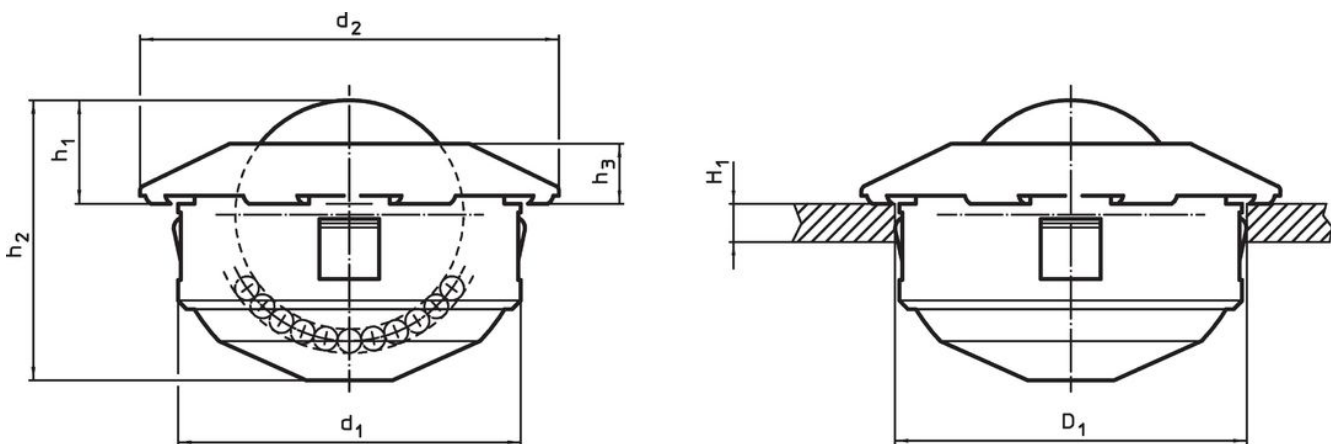
Montering

Fixeringen åstadkomes med en fjädrande tandad bricka som tillåter en större tolerans på borrhål.

Denna typ av kulrullar är mycket lätta att montera eller demontera från endast en arbetssida.

Den avfasade kåpan gör att vid montage krävs monteringsdonet EH 22750.

Ritning



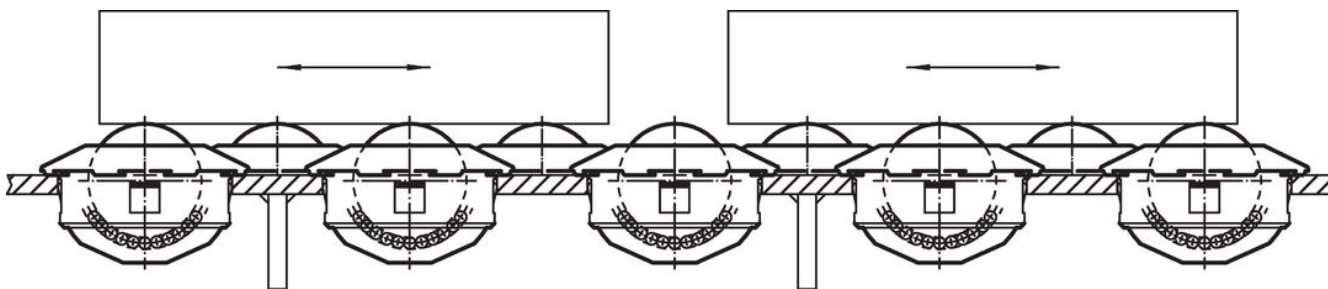
Orderinformation

d ₁	kulans diameter	Dimension				H ₁ min.	Lokaliseringens hål D ₁	Dynamisk bärande tal C	📦	Art.nr.
		d ₂	h ₁	h ₂	h ₃					
		[mm]				[mm]	[mm]	[N]	[g]	
Kula av kullagerstål										
24-0,13	15	31	9,5±0,2	20,5	5,5	1,5	24	500	42	22750.0104
36-0,16	22	45	9,8±0,2	28,6	6,0	2,0	36	1300	144	22750.0108
45-0,16	30	55	13,8±0,3	37,5	8,0	2,5	45	2500	292	22750.0112
Kula av rostfritt stål										
24-0,13	15	31	9,5±0,2	20,5	5,5	1,5	24	370	42	22750.0124
36-0,16	22	45	9,8±0,2	28,6	6,0	2,0	36	970	143	22750.0128
45-0,16	30	55	13,8±0,3	37,5	8,0	2,5	45	1900	290	22750.0132

Tillbehör

	Passar kulrulle	📦	Art.nr.
	[mm]		
Monteringsverktyg			
	24	451	22750.0144
	36	480	22750.0148
	45	503	22750.0152

Användningsexempel



Överensstämmelse

För detaljerad överensstämmelseinformation, välj önskat artikelnummer.