

## Kultryckskruv • med huvud, rund kula

EH 22710.



## Produktbeskrivning

Även för positionering, fastspänning, åtdragande och stöd till ytor som inte är exakt parallella.

## Material

## Kula

- Kullagerstål, härdat
- Rostfritt stål, härdat

## Skruv

- Värmebehandlat stål, 1200 ±100 N/mm<sup>2</sup>
- Rostfritt stål 1.4305

## Mer information

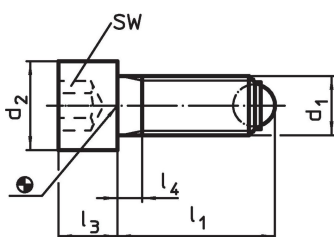
## Not

Specialutförande på begäran.

## Referens

Gänglåsning på förfrågan, se tillägg - Teknisk Data


## Ritning



## Orderinformation

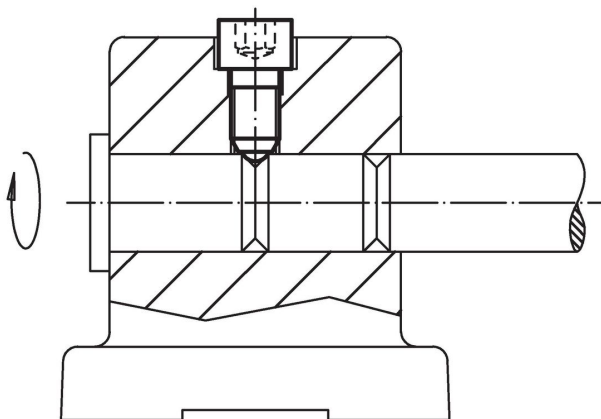
d <sub>1</sub>	l <sub>1</sub>	Dimension			kulans diameter	SW	Max. last kapacitet med statisk last <sup>1)</sup> max.	[g]	Art.nr.
		d <sub>2</sub>	l <sub>3</sub>	l <sub>4</sub>					
<b>Rund kula, Värmebehandlat stål</b>									
M 6	20,8	10	6	3,0	4,0	5	9	6,1	<a href="#">22710.0062</a>
M 6	30,8	10	6	3,0	4,0	5	9	7,9	<a href="#">22710.0064</a>
M 6	40,8	10	6	16,0	4,0	5	9	9,9	<a href="#">22710.0066</a>
M 8	21,2	13	8	3,5	5,5	6	15	13,0	<a href="#">22710.0082</a>
M 8	36,2	13	8	3,5	5,5	6	15	17,0	<a href="#">22710.0084</a>
M 8	51,2	13	8	22,0	5,5	6	15	23,0	<a href="#">22710.0086</a>
M10	26,7	16	10	4,5	7,0	8	20	24,0	<a href="#">22710.0102</a>
M10	41,7	16	10	4,5	7,0	8	20	32,0	<a href="#">22710.0104</a>
M10	61,7	16	10	28,0	7,0	8	20	44,0	<a href="#">22710.0106</a>
M12	32,0	18	12	5,0	8,5	10	30	39,0	<a href="#">22710.0122</a>
M12	52,0	18	12	5,0	8,5	10	30	52,0	<a href="#">22710.0124</a>
M12	82,0	18	12	44,0	8,5	10	30	80,0	<a href="#">22710.0126</a>
M16	43,3	24	16	6,0	12,0	14	60	94,0	<a href="#">22710.0162</a>
M16	63,3	24	16	6,0	12,0	14	60	122,0	<a href="#">22710.0164</a>
M16	83,3	24	16	36,0	12,0	14	60	154,0	<a href="#">22710.0166</a>
M20	54,2	30	20	7,5	15,0	17	90	186,0	<a href="#">22710.0202</a>
M20	84,2	30	20	28,0	15,0	17	90	255,0	<a href="#">22710.0204</a>
M20	104,2	30	20	48,0	15,0	17	90	306,0	<a href="#">22710.0206</a>
M24	64,7	36	24	9,0	18,0	19	120	327,0	<a href="#">22710.0242</a>
M24	94,7	36	24	30,0	18,0	19	120	428,0	<a href="#">22710.0244</a>
M24	124,7	36	24	60,0	18,0	19	120	532,0	<a href="#">22710.0246</a>
<b>Rund kula, rostfritt stål</b>									
M 6	20,8	10	6	3,0	4,0	5	9	6,1	<a href="#">22710.0752</a>
M 6	30,8	10	6	3,0	4,0	5	9	7,9	<a href="#">22710.0754</a>
M 6	40,8	10	6	16,0	4,0	5	9	9,9	<a href="#">22710.0756</a>
M 8	21,2	13	8	3,5	5,5	6	15	13,0	<a href="#">22710.0762</a>
M 8	36,2	13	8	3,5	5,5	6	15	17,0	<a href="#">22710.0764</a>
M 8	51,2	13	8	22,0	5,5	6	15	23,0	<a href="#">22710.0766</a>
M10	26,7	16	10	4,5	7,0	8	20	24,0	<a href="#">22710.0772</a>

<sup>1)</sup> Belastningstal gäller inte för rostfritt utförande.

d <sub>1</sub>	l <sub>1</sub> ~	Dimension			kulans diameter	SW [mm]	Max. last kapacitet med statisk last <sup>1)</sup> max. [kN]	 [g]	Art.nr.
		d <sub>2</sub>	l <sub>3</sub>	l <sub>4</sub>					
M10	41,7	16	10	4,5	7,0	8	20	32,0	<a href="#">22710.0774</a>
M10	61,7	16	10	28,0	7,0	8	20	44,0	<a href="#">22710.0776</a>
M12	32,0	18	12	5,0	8,5	10	30	39,0	<a href="#">22710.0782</a>
M12	52,0	18	12	5,0	8,5	10	30	52,0	<a href="#">22710.0784</a>
M12	82,0	18	12	44,0	8,5	10	30	80,0	<a href="#">22710.0786</a>
M16	43,3	24	16	6,0	12,0	14	60	94,0	<a href="#">22710.0792</a>
M16	63,3	24	16	6,0	12,0	14	60	122,0	<a href="#">22710.0794</a>
M16	83,3	24	16	36,0	12,0	14	60	154,0	<a href="#">22710.0796</a>

<sup>1)</sup> Belastningstal gäller inte för rostfritt utförande.

## Användningsexempel



## Överensstämmelse

### RoHS-kompatibel

Överensstämmer med direktiv 2011/65/EU och direktiv 2015/863

### Innehåller inte SVHC-ämnen

Inga SVHC-ämnen med mer än 0,1 % w/w - SVHC-lista [REACH] per 27.06.2024.

### Innehåller inte ämnen i proposition 65

Inga Proposition 65-ämnen inkluderade

<https://www.P65Warnings.ca.gov/>

### Fri från konfliktmineraler

Denna produkt innehåller inga ämnen betecknade som konfliktmineraler" såsom tantal, tenn, guld eller volfram från Demokratiska republiken Kongo eller angränsande länder."