

Kultryckskruv • med huvud, kula vridsäkrad EH 22700.



Produktbeskrivning

Den vridbara kulan möjliggör att ytor som inte är exakt parallella kan spännas upp. Maximerad kraftöverföring möjlig genom rörlig kula.

Material

Kula

- Kullagerstål, härdat
- Rostfritt stål, härdat

Skruv

- Värmebehandlat stål, $1200 \pm 100 \text{ N/mm}^2$
- Rostfritt stål 1.4305

Mer information

Not

Observera gänglängden l_4 !
Kula säkrad mot vridning
Specialutförande på begäran.

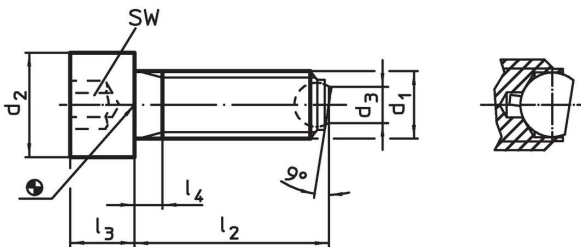
Referens

Gänglåsning på förfrågan, se tillägg - Teknisk Data

Ytterligare produkter

- Kultryckskruv, med huvud, slät kula


Ritning



Orderinformation

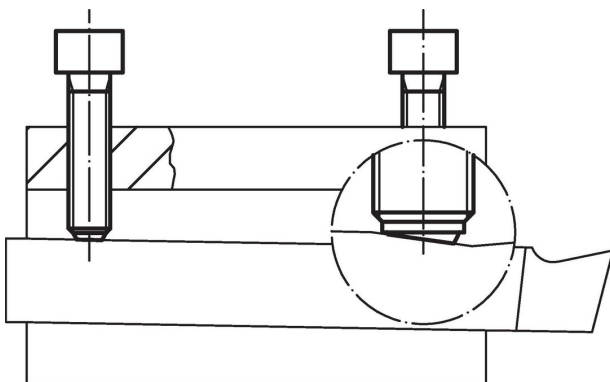
d_1	l_2	d_2	Dimension			kulans diameter	SW [mm]	Max. last kapacitet med statisk last ¹⁾ max. [kN]	[g]	Art.nr.
			d_3	l_3	l_4					
Platt kula, plan yta, Värmebehandlat stål										
M 6	20	10	3,2	6	3,0	4,0	5	6	6,1	22700.0062
M 6	30	10	3,2	6	3,0	4,0	5	6	7,7	22700.0064
M 6	40	10	3,2	6	16,0	4,0	5	6	10,0	22700.0066
M 8	20	13	4,5	8	3,5	5,5	6	9	12,0	22700.0082
M 8	35	13	4,5	8	3,5	5,5	6	9	17,0	22700.0084
M 8	50	13	4,5	8	22,0	5,5	6	9	23,0	22700.0086
M10	25	16	6,0	10	4,5	7,0	8	12	24,0	22700.0102
M10	40	16	6,0	10	4,5	7,0	8	12	31,0	22700.0104
M10	60	16	6,0	10	28,0	7,0	8	12	44,0	22700.0106
M12	30	18	7,2	12	5,0	8,5	10	18	38,0	22700.0122
M12	50	18	7,2	12	5,0	8,5	10	18	52,0	22700.0124
M12	80	18	7,2	12	44,0	8,5	10	18	80,0	22700.0126
M16	40	24	10,7	16	6,0	12,0	14	36	93,0	22700.0162
M16	60	24	10,7	16	6,0	12,0	14	36	121,0	22700.0164
M16	80	24	10,7	16	36,0	12,0	14	36	153,0	22700.0166
M20	50	30	13,5	20	7,5	15,0	17	60	183,0	22700.0172
M20	80	30	13,5	20	28,0	15,0	17	60	254,0	22700.0174
M20	100	30	13,5	20	48,0	15,0	17	60	303,0	22700.0176
M24	60	36	15,8	24	9,0	18,0	19	80	325,0	22700.0182
M24	90	36	15,8	24	30,0	18,0	19	80	422,0	22700.0184
M24	120	36	15,8	24	60,0	18,0	19	80	528,0	22700.0186

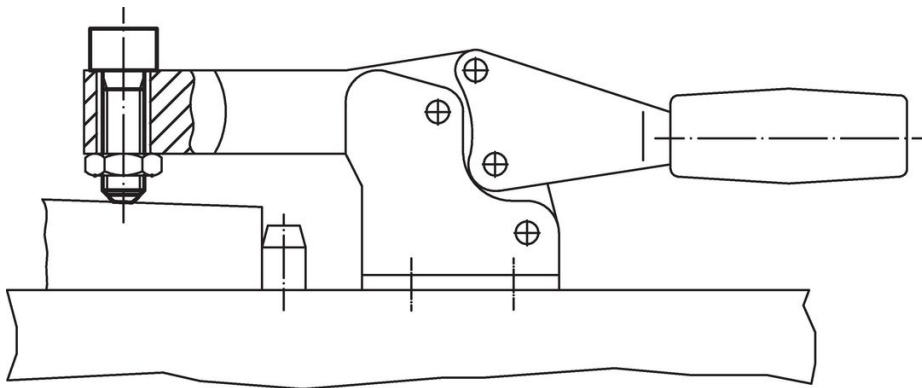
¹⁾ Belastningstal gäller inte för rostfritt utförande.

d ₁	l ₂ ~	d ₂	Dimension			kulans diameter	SW [mm]	Max. last kapacitet med statisk last ¹⁾ max. [kN]	 [g]	Art.nr.
			d ₃	l ₃	l ₄					
Platt kula, plan yta, Rostfritt stål										
M 6	20	10	3,2	6	3,0	4,0	5	6	6,1	22700.0302
M 6	30	10	3,2	6	3,0	4,0	5	6	7,7	22700.0304
M 6	40	10	3,2	6	16,0	4,0	5	6	10,0	22700.0306
M 8	20	13	4,5	8	3,5	5,5	6	9	12,0	22700.0312
M 8	35	13	4,5	8	3,5	5,5	6	9	17,0	22700.0314
M 8	50	13	4,5	8	22,0	5,5	6	9	23,0	22700.0316
M10	25	16	6,0	10	4,5	7,0	8	12	24,0	22700.0322
M10	40	16	6,0	10	4,5	7,0	8	12	31,0	22700.0324
M10	60	16	6,0	10	28,0	7,0	8	12	44,0	22700.0326
M12	30	18	7,2	12	5,0	8,5	10	18	38,0	22700.0332
M12	50	18	7,2	12	5,0	8,5	10	18	52,0	22700.0334
M12	80	18	7,2	12	44,0	8,5	10	18	80,0	22700.0336
M16	40	24	10,7	16	6,0	12,0	14	36	93,0	22700.0342
M16	60	24	10,7	16	6,0	12,0	14	36	121,0	22700.0344
M16	80	24	10,7	16	36,0	12,0	14	36	153,0	22700.0346
Med slätt huvud, kulan räfflad,, Värmebehandlat stål										
M 8	20	13	4,5	8	3,5	5,5	6	9	12,0	22700.0192
M 8	35	13	4,5	8	3,5	5,5	6	9	17,0	22700.0194
M 8	50	13	4,5	8	22,0	5,5	6	9	23,0	22700.0196
M10	25	16	6,0	10	4,5	7,0	8	12	24,0	22700.0202
M10	40	16	6,0	10	4,5	7,0	8	12	31,0	22700.0204
M10	60	16	6,0	10	28,0	7,0	8	12	44,0	22700.0206
M12	30	18	7,2	12	5,0	8,5	10	18	38,0	22700.0222
M12	50	18	7,2	12	5,0	8,5	10	18	52,0	22700.0224
M12	80	18	7,2	12	44,0	8,5	10	18	80,0	22700.0226
M16	40	24	10,7	16	6,0	12,0	14	36	94,0	22700.0262
M16	60	24	10,7	16	6,0	12,0	14	36	121,0	22700.0264
M16	80	24	10,7	16	36,0	12,0	14	36	153,0	22700.0266
M20	50	30	13,5	20	7,5	15,0	17	60	185,0	22700.0272
M20	80	30	13,5	20	28,0	15,0	17	60	253,0	22700.0274
M20	100	30	13,5	20	48,0	15,0	17	60	303,0	22700.0276
M24	60	36	15,8	24	9,0	18,0	19	80	321,0	22700.0282
M24	90	36	15,8	24	30,0	18,0	19	80	422,0	22700.0284
M24	120	36	15,8	24	60,0	18,0	19	80	535,0	22700.0286

¹⁾ Belastningstal gäller inte för rostfritt utförande.

Användningsexempel





Överensstämmelse

RoHS-kompatibel

Överensstämmer med direktiv 2011/65/EU och direktiv 2015/863

Innehåller inte SVHC-ämnen

Inga SVHC-ämnen med mer än 0,1 % w/w - SVHC-lista [REACH] per 27.06.2024.

Innehåller inte ämnen i proposition 65

Inga Proposition 65-ämnen inkluderade
<https://www.P65Warnings.ca.gov/>

Fri från konfliktmineraler

Denna produkt innehåller inga ämnen betecknade som konfliktmineraler" såsom tantal, tenn, guld eller volfram från Demokratiska republiken Kongo eller angränsande länder."