

Lokaliseringstapp • med borrarat hål, motsvarande DIN 6321 EH 22630.



Produktbeskrivning

Uppläggningsstapp används till att få jämna uppbärningsytor. Lokalisering av arbetsstycken. Bättre toleranser, som stopptapp.

Platta uppläggningsstappar används för att överkomma differenser i toleranser, t.ex mellan hål. Frånsett storlek 6 kan ytterligare säkerhet uppnås genom att vända tappens upp och ner (kan även användas för demontering). Ytterdiameterna i enlighet med DIN 6321.

Material

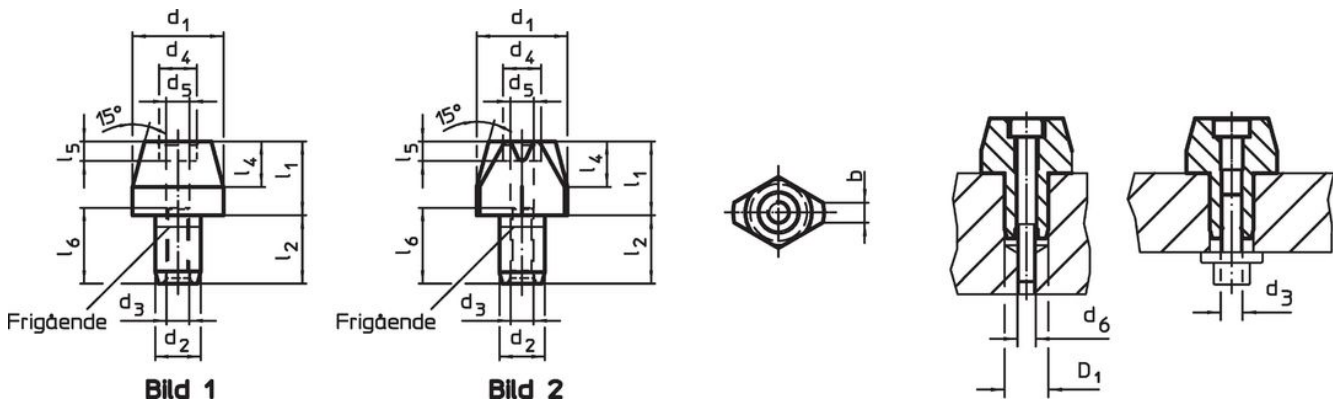
- Sätthärdat stål, svartoxiderat och slipat

Mer information

Ytterligare produkter

- Lokaliseringstapp, DIN 6321
- Lokaliseringstapp, med kulinsats

Ritning



Orderinformation

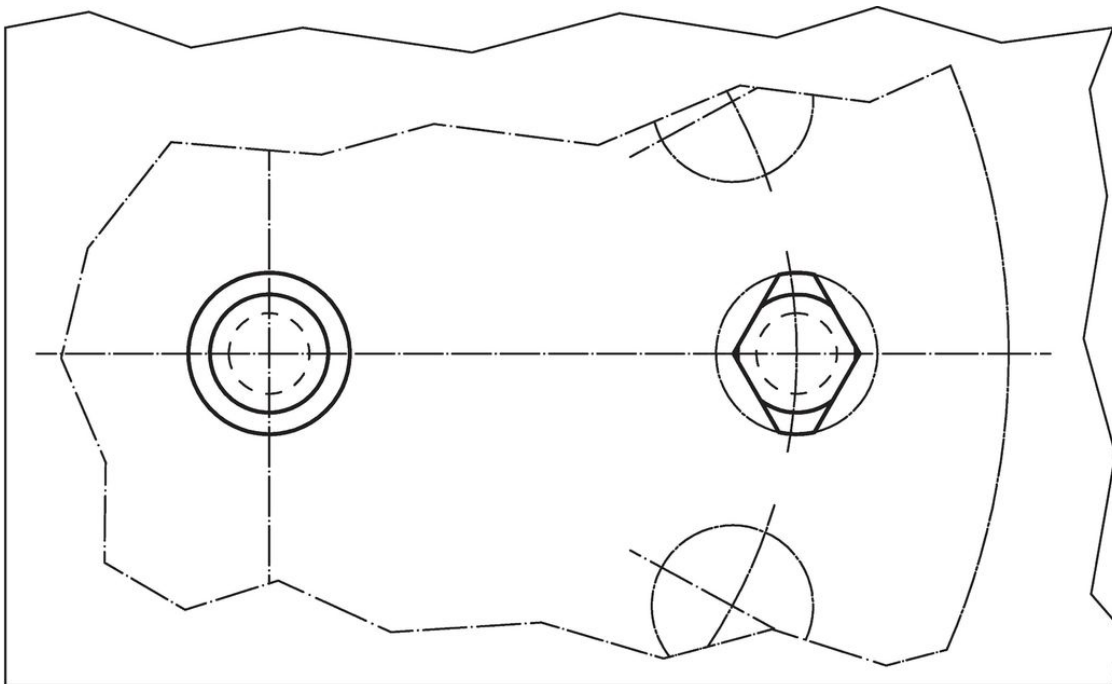
Dimension												Lokaliseringens hål D ₁ H7 [mm]	[g]	Art.nr.
d ₁ g6	l ₁	b	d ₂ k6	l ₂	d ₃	d ₄	l ₄	d ₅	l ₅	d ₆	l ₆			
[mm]														
Lokaliseringstapp, cylindrisk, invändig gänga – Bild 1														
6	7	–	4	6	–	–	4	2,1	–	M2	–	4	1,4	22630.0220 ¹⁾
6	12	–	4	6	–	–	4	2,1	–	M2	–	4	2,9	22630.0221 ¹⁾
8	10	–	6	9	M3	–	6	2,6	–	M2,5	10	6	4,2	22630.0222
8	16	–	6	9	M3	–	6	2,6	–	M2,5	10	6	6,4	22630.0223
10	10	–	6	9	M3	5,0	6	2,6	2,6	M2,5	10	6	6,1	22630.0224
10	18	–	6	9	M3	5,0	6	2,6	2,6	M2,5	10	6	10,0	22630.0225
12	10	–	6	9	M3	5,0	6	2,6	2,6	M2,5	10	6	8,0	22630.0226
12	18	–	6	9	M3	5,0	6	2,6	2,6	M2,5	10	6	15,0	22630.0227
16	13	–	8	12	M4	6,5	8	3,3	3,1	M3	13	8	19,0	22630.0228
16	22	–	8	12	M4	6,5	8	3,3	3,1	M3	13	8	32,0	22630.0229
20	15	–	12	18	M6	10,0	9	5,2	5,1	M5	19	12	46,0	22630.0230
20	25	–	12	18	M6	10,0	9	5,2	5,1	M5	19	12	60,0	22630.0231
25	15	–	12	18	M6	10,0	9	5,2	5,1	M5	19	12	59,0	22630.0232
25	25	–	12	18	M6	10,0	9	5,2	5,1	M5	19	12	96,0	22630.0233
Lokaliseringstapp, platta sidor, invändig gänga – Bild 2														
6	7	1,0	4	6	–	–	4	2,1	–	M2	–	4	1,0	22630.0240 ¹⁾
6	12	1,0	4	6	–	–	4	2,1	–	M2	–	4	1,5	22630.0241 ¹⁾
8	10	1,6	6	9	M3	–	6	2,6	–	M2,5	10	6	3,4	22630.0242
8	16	1,6	6	9	M3	–	6	2,6	–	M2,5	10	6	4,4	22630.0243
10	10	2,5	6	9	M3	5,0	6	2,6	2,6	M2,5	10	6	4,6	22630.0244

¹⁾ Enbart montering ovanifrån

d ₁ g6	l ₁	b	d ₂ k6	l ₂	Dimension						Lokali- serings hål D ₁ H7 [mm]	[g]	Art.nr.	
					d ₃	d ₄	l ₄	d ₅	l ₅	d ₆				l ₆
[mm]														
10	18	2,5	6	9	M3	5,0	6	2,6	2,6	M2,5	10	6	7,3	22630.0245
12	10	2,5	6	9	M3	5,0	6	2,6	2,6	M2,5	10	6	5,8	22630.0246
12	18	2,5	6	9	M3	5,0	6	2,6	2,6	M2,5	10	6	10,0	22630.0247
16	13	3,5	8	12	M4	6,5	8	3,3	3,1	M3	13	8	14,0	22630.0248
16	22	3,5	8	12	M4	6,5	8	3,3	3,1	M3	13	8	22,0	22630.0249
20	15	5,0	12	18	M6	10,0	9	5,2	5,1	M5	19	12	30,0	22630.0250
20	25	5,0	12	18	M6	10,0	9	5,2	5,1	M5	19	12	44,0	22630.0251
25	15	5,0	12	18	M6	10,0	9	5,2	5,1	M5	19	12	41,0	22630.0252
25	25	5,0	12	18	M6	10,0	9	5,2	5,1	M5	19	12	62,0	22630.0253

¹⁾ Enbart montering ovanifrån

Användningsexempel



Överensstämmelse

RoHS-kompatibel

Överensstämmer med direktiv 2011/65/EU och direktiv 2015/863

Innehåller inte SVHC-ämnen

Inga SVHC-ämnen med mer än 0,1 % w/w - SVHC-lista [REACH] per 27.06.2024.

Innehåller inte ämnen i proposition 65

Inga Proposition 65-ämnen inkluderade

<https://www.P65Warnings.ca.gov/>

Fri från konfliktmineraler

Denna produkt innehåller inga ämnen betecknade som konfliktmineraler" såsom tantal, tenn, guld eller volfram från Demokratiska republiken Kongo eller angränsande länder."