

Lokaliseringstapp • DIN 6321

EH 22630.



Produktbeskrivning

Cylindriska lokaliseringstift (DIN 6321, form B) för lokalisering av arbetsstycken i hål med toleranser, kan även användas som stop eller fot.
Plant lokaliseringstift (DIN 6321, form C) används för utjämning av differens i arbetsstyckets mått, mellan hål eller positionera i ett hål.
Kontaktytan på upplägget har inget centrum (bild 1). Ett centrum är tillåten för uppläggen (bild 2 och 3) enligt DIN 6321.

Material

- Verktogsstål, härdat, slipat

Mer information

Ytterligare produkter

- Lokaliseringstapp, med borrar hål, motsvarande DIN 6321
- Lokaliseringstapp, med kulinsats

Ritning

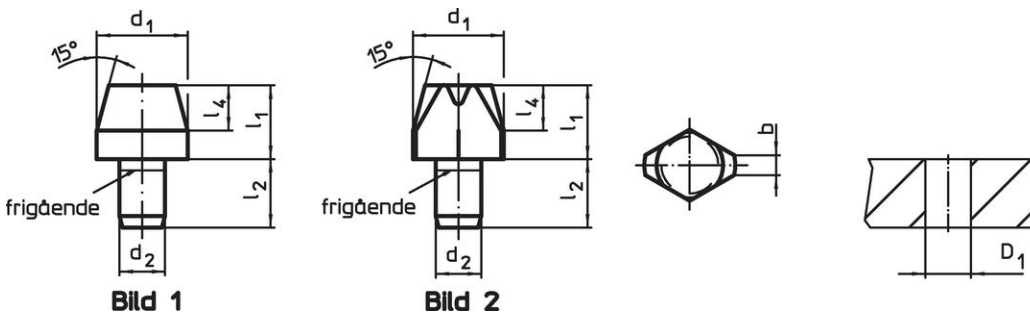


Bild 1

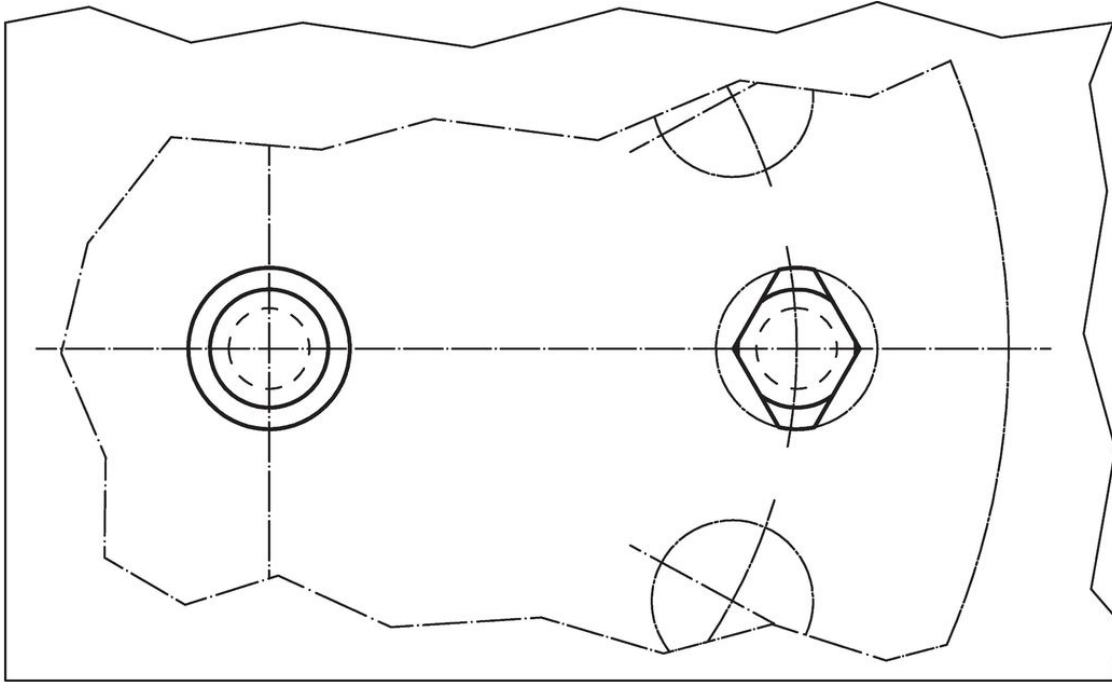
Bild 2

Orderinformation

d ₁ g6	l ₁	Dimension				l ₂	l ₄	Lokaliserings hål D ₁ H7 [mm]	[g]	Art.nr.
		b	d ₂ n6	[mm]						
Lokaliseringstapp, cylindrisk, DIN 6321, form B – Bild 1										
6	7	–	4	6	4	–	4	1,7	22630.0020	
6	12	–	4	6	4	–	4	3,0	22630.0021	
8	10	–	6	9	6	–	6	4,9	22630.0022	
8	16	–	6	9	6	–	6	8,0	22630.0023	
10	10	–	6	9	6	–	6	6,9	22630.0024	
10	18	–	6	9	6	–	6	12,0	22630.0025	
12	10	–	6	9	6	–	6	10,0	22630.0026	
12	18	–	6	9	6	–	6	17,0	22630.0027	
16	13	–	8	12	8	–	8	22,0	22630.0028	
16	22	–	8	12	8	–	8	36,0	22630.0029	
20	15	–	12	18	9	–	12	58,0	22630.0030	
20	25	–	12	18	9	–	12	73,0	22630.0031	
25	15	–	12	18	9	–	12	66,0	22630.0032	
25	25	–	12	18	9	–	12	106,0	22630.0033	
Lokaliseringstapp, platt, DIN 6321, form C – Bild 2										
6	7	1,0	4	6	4	–	4	1,3	22630.0040	
6	12	1,0	4	6	4	–	4	2,2	22630.0041	
8	10	1,6	6	9	6	–	6	4,0	22630.0042	
8	16	1,6	6	9	6	–	6	5,5	22630.0043	
10	10	2,5	6	9	6	–	6	5,6	22630.0044	
10	18	2,5	6	9	6	–	6	8,9	22630.0045	
12	10	2,5	6	9	6	–	6	7,0	22630.0046	
12	18	2,5	6	9	6	–	6	11,0	22630.0047	
16	13	3,5	8	12	8	–	8	17,0	22630.0048	
16	22	3,5	8	12	8	–	8	26,0	22630.0049	

d ₁ g6	l ₁	Dimension				Lokaliserings hål D ₁ H7 [mm]	[g]	Art.nr.
		b [mm]	d ₂ n6	l ₂	l ₄			
20	15	5,0	12	18	9	12	39,0	22630.0050
20	25	5,0	12	18	9	12	55,0	22630.0051
25	15	5,0	12	18	9	12	49,0	22630.0052
25	25	5,0	12	18	9	12	72,0	22630.0053

Användningsexempel



Överensstämmelse

RoHS-kompatibel

Överensstämmer med direktiv 2011/65/EU och direktiv 2015/863

Innehåller inte SVHC-ämnen

Inga SVHC-ämnen med mer än 0,1 % w/w - SVHC-lista [REACH] per 27.06.2024.

Innehåller inte ämnen i proposition 65

Inga Proposition 65-ämnen inkluderade
<https://www.P65Warnings.ca.gov/>

Fri från konfliktmineraler

Denna produkt innehåller inga ämnen betecknade som konfliktmineraler" såsom tantal, tenn, guld eller volfram från Demokratiska republiken Kongo eller angränsande länder."