

## Hårdmetallinsats • för frontmontage

EH 22620.



### Produktbeskrivning

Grundkroppen har inngångar för inbyggnad i fixturer, spännbackar, eller andra gripsystem. Modellen med frontmontering är ett bra alternativ för hårdmetallinsatser som inte kan monteras bakifrån.

### Material

#### Insats

- Hårdmetall, räfflat

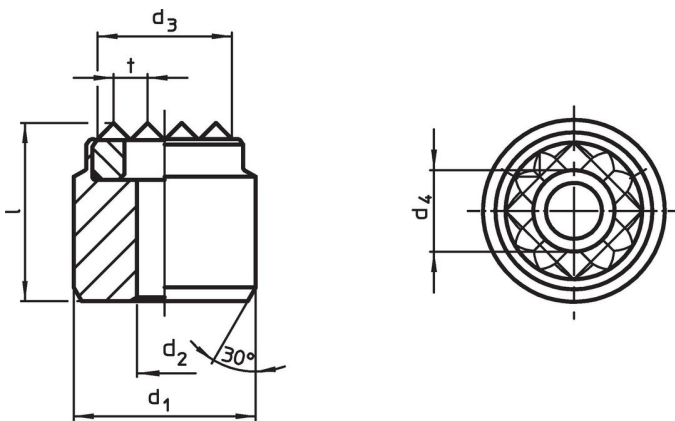
#### Kropp

- Värmebehandlat stål, härdat, fosfaterad

### Montering

Monteras med ett styrhål, och insatsen fästes från ovansidan med en skruv.

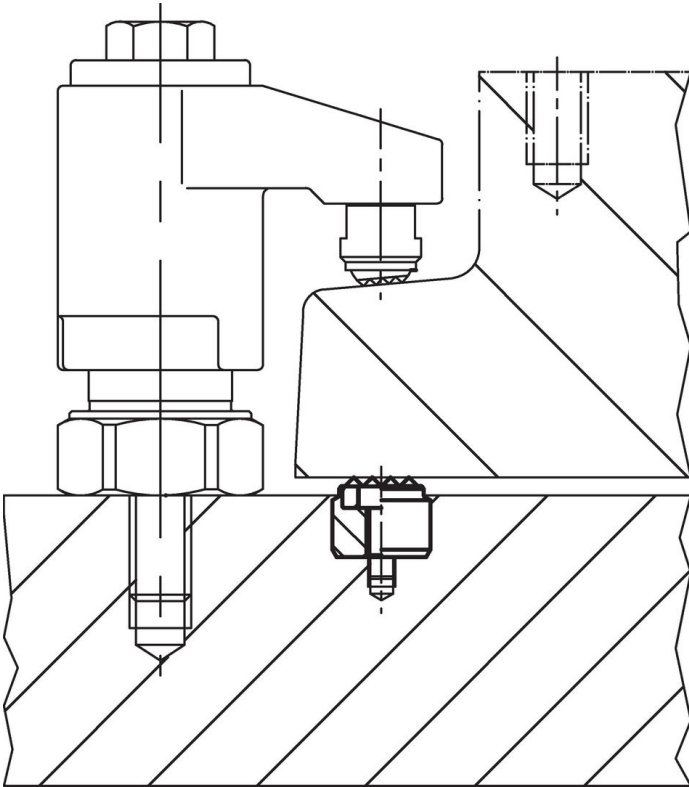
### Ritning



### Orderinformation

d <sub>1</sub> n6	d <sub>2</sub>	Dimension				l	t	För bultar [mm]	[g]	Art.nr.
		d <sub>3</sub> ~ [mm]	d <sub>4</sub>							
20	4,5	16	7,5		13	3	M4	29	<a href="#">22620.0415</a>	
25	4,5	21	7,5		13	3	M4	49	<a href="#">22620.0417</a>	

## Användningsexempel



## Överensstämmelse

### RoHS-kompatibel

Innehåller bly - överensstämmer enligt undantag 6a / 6b / 6c

### Innehåller SVHC-ämnen >0,1 % w/w

Innehåller bly - SVHC-lista [REACH] per 27.06.2024.

### Innehåller proposition 65-ämnen



Bly kan orsaka cancer och reproduktionsskador vid exponering  
<https://www.P65Warnings.ca.gov/>

### Fri från konfliktmineraler

Denna produkt innehåller inga ämnen betecknade som konfliktmineraler" såsom tantal, tenn, guld eller volfram från Demokratiska republiken Kongo eller angränsande länder."