

Hårdmetallinsats EH 22620.



Produktbeskrivning

Grundkroppen har inngångar för inbyggnad i fixturer, spännbackar, eller andra gripsystem. För nötningsfri överföring av stora hållkrafter, tex, gjutna eller smidda detaljer.

Material

- Insats**
- Hårdmetall, räfflat
 - Hårdmetall, spetsad

Montering

Montering kan ske antingen genom lödning, limning eller att tryckas in. De tre positioneringsflikarna garanterar exakt centrering och när den limmas eller trycks in, är artikeln säkrad motvridning. Välj en monteringsdiameter mellan d_1 och d_2 .

Ritning

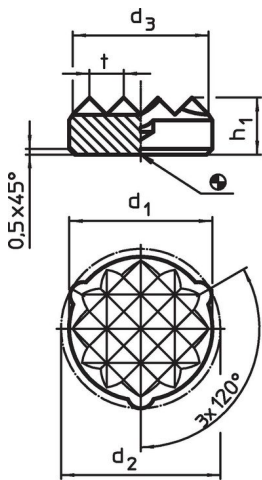


Bild 1

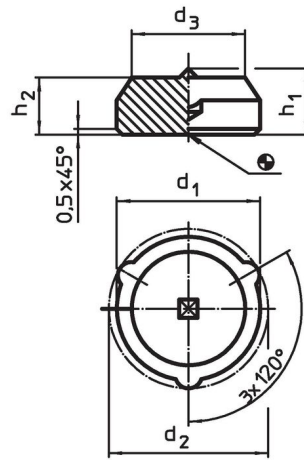


Bild 2

Orderinformation

d_1	Dimension					[g]	Art.nr.
	d_2 $\pm 0,2$	d_3 ~	h_1	h_2	t		
[mm]							
Räfflad – Bild 1							
8,3 $\pm 0,10$	9,1	7,7	5,0	–	2	3,3	22620.0608
11,3 $\pm 0,10$	12,1	10,6	5,0	–	2	5,8	22620.0611
12,6 $\pm 0,10$	13,4	11,9	5,0	–	3	6,7	22620.0613
16,6 $\pm 0,15$	17,4	16,0	5,0	–	3	12,0	22620.0615
21,6 $\pm 0,15$	22,4	21,0	5,0	–	3	21,0	22620.0617
Pekande – Bild 2							
8,3 $\pm 0,10$	9,1	6,3	5,8	5	–	3,6	22620.0628
11,3 $\pm 0,10$	12,1	9,3	5,8	5	–	6,7	22620.0631
12,6 $\pm 0,10$	13,4	10,0	5,8	5	–	8,2	22620.0633

Användningsexempel



Överensstämmelse

RoHS-kompatibel

Överensstämmer med direktiv 2011/65/EU och direktiv 2015/863

Innehåller inte SVHC-ämnen

Inga SVHC-ämnen med mer än 0,1 % w/w - SVHC-lista [REACH] per 27.06.2024.

Innehåller inte ämnen i proposition 65

Inga Proposition 65-ämnen inkluderade
<https://www.P65Warnings.ca.gov/>

Fri från konfliktmineraler

Denna produkt innehåller inga ämnen betecknade som konfliktmineraler" såsom tantal, tenn, guld eller volfram från Demokratiska republiken Kongo eller angränsande länder."