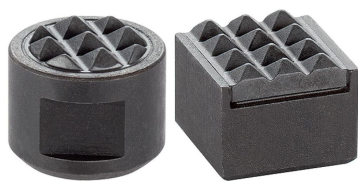


Gripare rund/kvadratisk • med hårdmetallinsats, räfflad EH 22620.



Produktbeskrivning

Grundkroppen har innergånga för inbyggnad i fixturer, spännbackar, eller andra gripsystem. Ökar vridmomentet och hållkraften vid arbete med gjutna eller smidda arbetsstycken.

Material

Kropp
• Verktogsstål, svartoxiderat

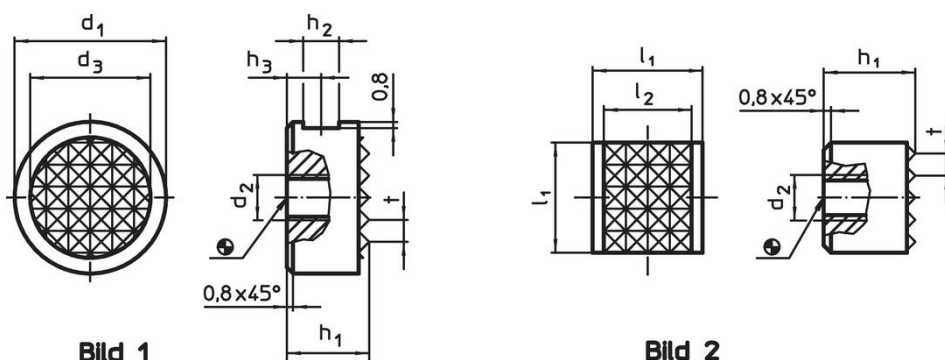
Räffling

• Hårdmetall, lött

Montering

Det kvadratiska utförandet lämpar sig för montering i rad. Därigenom kan större uppläggningsviker erhållas.

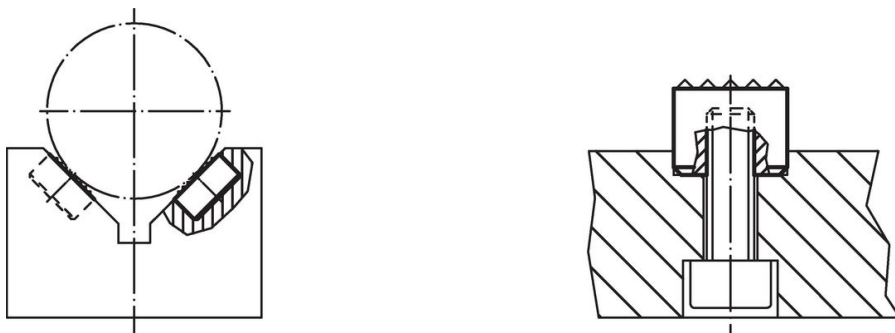
Ritning



Orderinformation

Dimension										[g]	Art.nr.	
d ₁	h ₁	l ₁	d ₂	d ₃	h ₂	h ₃	l ₂	t				
[mm]												
-0,13	-0,13	-0,13										
rund – Bild 1												
10	10	–	M5	7,9	4,75	4,5	–	2,3	5,1	22620.0010		
10	12	–	M5	7,9	4,75	6,0	–	2,3	6,1	22620.0012		
12	10	–	M5	9,5	4,75	4,5	–	3,0	7,6	22620.0020		
12	12	–	M5	9,5	4,75	6,0	–	3,0	9,1	22620.0022		
16	10	–	M6	12,7	4,75	4,5	–	3,0	14,0	22620.0060		
16	12	–	M6	12,7	4,75	6,0	–	3,0	17,0	22620.0062		
20	10	–	M6	15,9	4,75	4,5	–	3,0	23,0	22620.0080		
20	12	–	M6	15,9	4,75	6,0	–	3,0	27,0	22620.0082		
25	10	–	M6	19,0	4,75	4,5	–	3,0	36,0	22620.0100		
25	12	–	M6	19,0	4,75	6,0	–	3,0	43,0	22620.0102		
kvadratisk – Bild 2												
–	10	12	M5	–	–	–	10,3	3,0	11,0	22620.0152		
–	12	12	M5	–	–	–	10,3	3,0	12,0	22620.0154		

Användningsexempel



Överensstämmelse

RoHS-kompatibel

Överensstämmer med direktiv 2011/65/EU och direktiv 2015/863

Innehåller inte SVHC-ämnen

Inga SVHC-ämnen med mer än 0,1 % w/w - SVHC-lista [REACH] per 27.06.2024.

Innehåller inte ämnen i proposition 65

Inga Proposition 65-ämnen inkluderade
<https://www.P65Warnings.ca.gov/>

Fri från konfliktmineraler

Denna produkt innehåller inga ämnen betecknade som konfliktmineraler" såsom tantal, tenn, guld eller volfram från Demokratiska republiken Kongo eller angränsande länder."