

## Uppläggningsselement • med kontaktyta i plast, pendlande

EH 22600.



### Produktbeskrivning

Kan användas som inskruvad fot eller tryckplatta.  
Plastbeläggningen är skonsam och skyddar ytor av hög kvalitet. Dessutom är den vridbara dynan lämplig för icke-parallella ytor.

### Material

#### Ledlager

- Rostfritt stål 1.4305

#### Mutter

- Rostfritt stål A2

#### Platta

- Plast (PEEK), blå

### Mer information

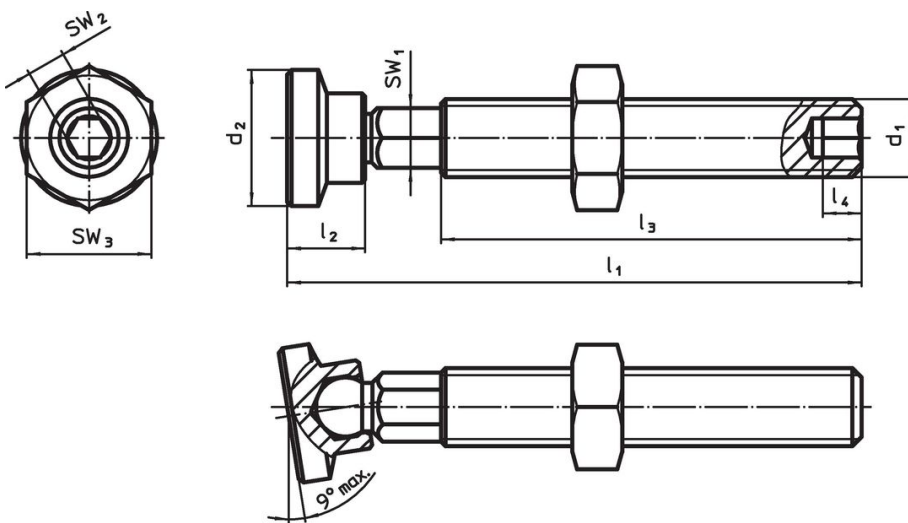
#### Not

Specialutförande på begäran.

#### Ytterligare produkter

- Tryckplatta, plast
- Upplägg, med kontaktyta i plast

### Ritning



### Orderinformation

d <sub>1</sub>	l <sub>1</sub> ±1	Dimension				SW <sub>1</sub>	SW <sub>2</sub>	SW <sub>3</sub>	 min. max.		 [g]	Art.nr.
		d <sub>2</sub>	l <sub>2</sub>	l <sub>3</sub>	l <sub>4</sub>				[°C]			
M 5	37,0	8,5	5,0	27,0	2,5	4,0	2,5	8	-60	250	4,9	<a href="#">22600.0005</a>
M 6	44,0	8,5	5,0	31,5	3,0	4,5	3,0	10	-60	250	7,5	<a href="#">22600.0006</a>
M 8	63,3	12,5	8,7	49,0	4,0	6,0	4,0	13	-60	250	20,0	<a href="#">22600.0008</a>
M10	73,3	12,5	8,7	56,9	5,0	8,0	5,0	17	-60	250	37,0	<a href="#">22600.0010</a>
M12	84,4	16,8	12,0	64,3	6,0	9,0	6,0	19	-60	250	61,0	<a href="#">22600.0012</a>
M16	84,4	16,8	12,0	62,7	8,0	11,0	8,0	24	-60	250	106,0	<a href="#">22600.0016</a>

## Överensstämmelse

### RoHS-kompatibel

Överensstämmer med direktiv 2011/65/EU och direktiv 2015/863

### Innehåller inte SVHC-ämnen

Inga SVHC-ämnen med mer än 0,1 % w/w - SVHC-lista [REACH] per 23.01.2024.

### Innehåller inte ämnen i proposition 65

Inga Proposition 65-ämnen inkluderade  
<https://www.P65Warnings.ca.gov/>

### Fri från konfliktmineraler

Denna produkt innehåller inga ämnen betecknade som konfliktmineraler" såsom tantal, tenn, guld eller volfram från Demokratiska republiken Kongo eller angränsande länder."