

Ledad stödplatta

EH 22590.



Produktbeskrivning

Tryckplatta att användas som fot eller tryckplatta. Inte parallellbärande, ytor upp till 15° kan kompenseras.

Material

Ledlager

- Värmebehandlat stål, svartoxiderat
- Rostfritt stål 1.4305

Ledlager med bult

- Värmebehandlat stål, svartoxiderat
- Rostfritt stål 1.4305

Låsmutter

- Stål, svartat, ISO 4032
- Stål, svartat, DIN 934
- Rostfritt stål A2, ISO 4032
- Rostfritt stål A2, DIN 934

Platta

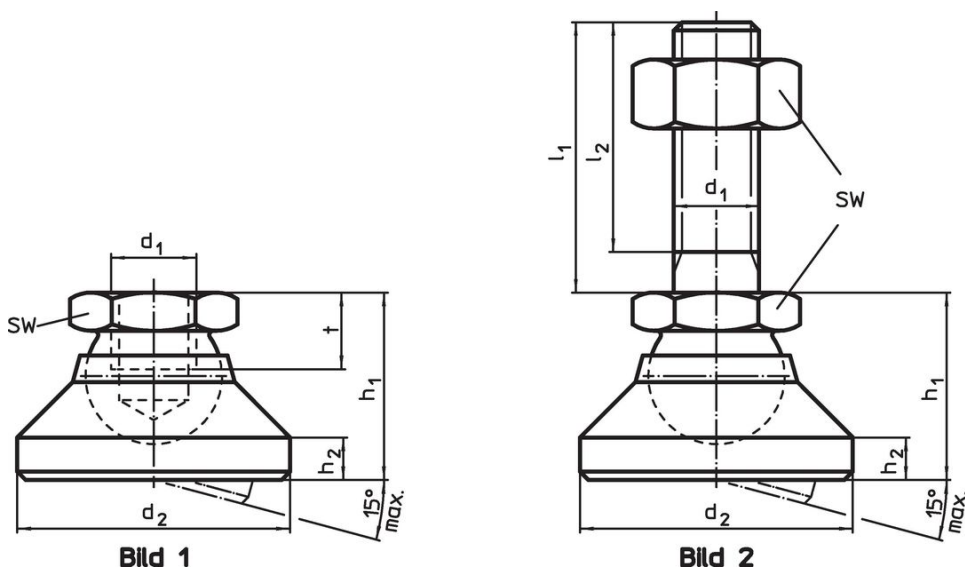
- Värmebehandlat stål, svartoxiderat
- Rostfritt stål 1.4305
- Thermoplast vit (POM)

Mer information

Not



För versionerna $d_1 = M10$ och $M12$ låsmuttern är enligt DIN 934.

Ritning

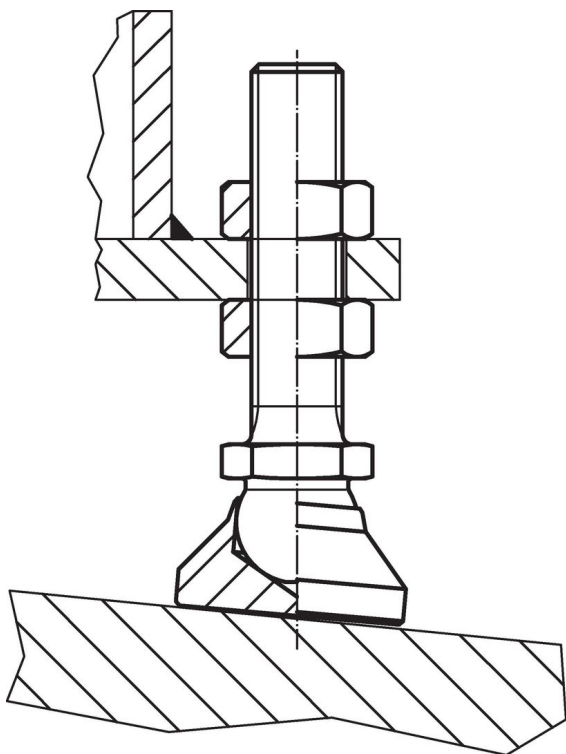


Orderinformation

Dimension							SW	Max. last kapacitet med statisk last max.	 min. max.		 [g]	Art.nr.
d_1	l_1	d_2	l_2	h_1	h_2	t			[kN]	[°C]		
[mm]							[mm]					
Platta och ledlager – Bild 1, Värmebehandlat stål												
M 6	–	20	–	14	2,5	5,0	10	10	–	250	15,0	22590.0006
M 8	–	25	–	18	4,0	7,0	13	18	–	250	33,0	22590.0008
M10	–	32	–	22	5,0	9,0	17	20	–	250	67,0	22590.0010
M12	–	40	–	26	6,0	11,0	19	35	–	250	112,0	22590.0012
M16	–	50	–	32	7,0	13,5	24	45	–	250	254,0	22590.0016
M20	–	60	–	42	8,0	17,0	30	55	–	250	451,0	22590.0020
M24	–	60	–	45	9,5	19,0	36	65	–	250	498,0	22590.0024

d ₁	l ₁	Dimension					t	SW [mm]	Max. last kapacitet med statisk last max. [kN]	 min. max. [°C]		 [g]	Art.nr.
		d ₂	l ₂	h ₁ ~	h ₂	[mm]				[°C]	[g]		
Platta och ledlager – Bild 1, Rostfritt stål													
M 6	–	20	–	14	2,5	5,0	10	8	–	250	15,0	22590.0206	
M 8	–	25	–	18	4,0	7,0	13	14	–	250	33,0	22590.0208	
M10	–	32	–	22	5,0	9,0	17	16	–	250	67,0	22590.0210	
M12	–	40	–	26	6,0	11,0	19	28	–	250	113,0	22590.0212	
M16	–	50	–	32	7,0	13,5	24	36	–	250	256,0	22590.0216	
M20	–	60	–	42	8,0	17,0	30	44	–	250	452,0	22590.0220	
M24	–	60	–	45	9,5	19,0	36	52	–	250	504,0	22590.0224	
Platta av termoplast ledlager av rostfritt stål – Bild 1, Thermoplast													
M 6	–	20	–	14	2,5	5,0	10	4	-30	80	6,1	22590.0106	
M 8	–	25	–	18	4,0	7,0	13	7	-30	80	13,0	22590.0108	
M10	–	32	–	22	5,0	9,0	17	10	-30	80	26,0	22590.0110	
M12	–	40	–	26	6,0	11,0	19	18	-30	80	40,0	22590.0112	
M16	–	50	–	32	7,0	13,5	24	20	-30	80	75,0	22590.0116	
M20	–	60	–	42	8,0	17,0	30	22	-30	80	150,0	22590.0120	
M24	–	60	–	45	9,5	19,0	36	25	-30	80	184,0	22590.0124	
Platta och ledlager med bult – Bild 2, Värmebehandlat stål													
M 6	60	20	57,0	14	2,5	–	10	10	–	250	29,0	22590.0410	
M 8	80	25	76,0	18	4,0	–	13	18	–	250	66,0	22590.0422	
M10	100	32	95,5	22	5,0	–	17	20	–	250	133,0	22590.0438	
M10	150	32	145,5	22	5,0	–	17	20	–	250	156,0	22590.0442	
M12	100	40	94,5	26	6,0	–	19	35	–	250	237,0	22590.0452	
M12	150	40	144,5	26	6,0	–	19	35	–	250	283,0	22590.0456	
M16	100	50	94,0	32	7,0	–	24	45	–	250	460,0	22590.0468	
M16	200	50	194,0	32	7,0	–	24	45	–	250	608,0	22590.0472	
M20	100	60	92,5	42	8,0	–	30	55	–	250	781,0	22590.0482	
M20	200	60	192,5	42	8,0	–	30	55	–	250	1015,0	22590.0488	
M24	100	60	91,0	45	9,5	–	36	65	–	250	994,0	22590.0495	
M24	200	60	191,0	45	9,5	–	36	65	–	250	1320,0	22590.0498	
Platta och ledlager med bult – Bild 2, Rostfritt stål													
M 6	60	20	57,0	14	2,5	–	10	8	–	250	29,0	22590.0610	
M 8	80	25	76,0	18	4,0	–	13	14	–	250	66,0	22590.0622	
M10	100	32	95,5	22	5,0	–	17	16	–	250	134,0	22590.0638	
M10	150	32	145,5	22	5,0	–	17	16	–	250	158,0	22590.0642	
M12	100	40	94,5	26	6,0	–	19	28	–	250	212,0	22590.0652	
M12	150	40	144,5	26	6,0	–	19	28	–	250	248,0	22590.0656	
M16	100	50	94,0	32	7,0	–	24	36	–	250	412,0	22590.0668	
M16	200	50	194,0	32	7,0	–	24	36	–	250	624,0	22590.0672	
M20	100	60	92,5	42	8,0	–	30	44	–	250	790,0	22590.0682	
M20	200	60	192,5	42	8,0	–	30	44	–	250	1031,0	22590.0688	
M24	100	60	91,0	45	9,5	–	36	52	–	250	1001,0	22590.0695	
M24	200	60	191,0	45	9,5	–	36	52	–	250	1323,0	22590.0698	
Platta av termoplast ledlager med bult av rostfritt stål – Bild 2, Thermoplast													
M 6	60	20	57,0	14	2,5	–	10	4	-30	80	20,0	22590.0510	
M 8	80	25	76,0	18	4,0	–	13	7	-30	80	46,0	22590.0522	
M10	100	32	95,5	22	5,0	–	17	10	-30	80	93,0	22590.0538	
M10	150	32	145,5	22	5,0	–	17	10	-30	80	117,0	22590.0542	
M12	100	40	94,5	26	6,0	–	19	18	-30	80	139,0	22590.0552	
M12	150	40	144,5	26	6,0	–	19	18	-30	80	175,0	22590.0556	
M16	100	50	94,0	32	7,0	–	24	20	-30	80	300,0	22590.0568	
M16	200	50	194,0	32	7,0	–	24	20	-30	80	399,0	22590.0572	
M20	100	60	92,5	42	8,0	–	30	22	-30	80	523,0	22590.0582	
M20	200	60	192,5	42	8,0	–	30	22	-30	80	759,0	22590.0588	
M24	100	60	91,0	45	9,5	–	36	25	-30	80	735,0	22590.0595	
M24	200	60	191,0	45	9,5	–	36	25	-30	80	1041,0	22590.0598	

Användningsexempel



Överensstämmelse

RoHS-kompatibel

Överensstämmer med direktiv 2011/65/EU och direktiv 2015/863

Innehåller inte SVHC-ämnen

Inga SVHC-ämnen med mer än 0,1 % w/w - SVHC-lista [REACH] per 27.06.2024.

Innehåller inte ämnen i proposition 65

Inga Proposition 65-ämnen inkluderade
<https://www.P65Warnings.ca.gov/>

Fri från konfliktmineraler

Denna produkt innehåller inga ämnen betecknade som konfliktmineraler" såsom tantal, tenn, guld eller volfram från Demokratiska republiken Kongo eller angränsande länder."