

Spännlåspinnar • med knapphandtag

EH 22410. /EH 22420.



Produktbeskrivning

För snabb fasthållning, låsning, justering och växling i blindhål (H11) utan extra lokaliseringsbussningar.

Snabbt och enkelt lossande av upprepade sammanfogningars. Flexibelt användande eftersom kulorna spänns fast mellan pinne och hål.

Alla modeller är rostbeständiga. Vid användning av modellen i rostfritt stål 1.4542: hög hållfast, härdad, nötningsbeständigt stift med hög last kapacitet.

Material

Bult

- Rostfritt stål 1.4305
- Rostfritt stål 1.4542, utskilningshärdad

Handtag

- Aluminium, svart liknande RAL 9005

Tryckknapp

- Sätthärdat stål, nitrerad, gul liknande RAL 1016

Fjäder

- Rostfritt stål

Montering

Enkla H11-borrhål är tillräckliga.

Mounting:

1. Press in the button and hold it down
2. Insert the lifting pin
3. Release the button (The button must be back in its original position)

Dismantling:

1. Press in the button and hold it down.
2. Remove the lifting pin.
3. Release the button.

Drift

Spännlåspinnar kan användas i blinda hål. Hållkrafterna som uppnås i ett H11-borrhål beror på materialet hos motparten.

* härdat stål -min. 30N

* mjukt stål - min. 120N

* rostfritt stål, mjukt - min. 120N

* Aluminiumlegering - min. 250N

Mer information

Not

Specialutförande på begäran.

Spännlåspinnen får ej användas för lyft.

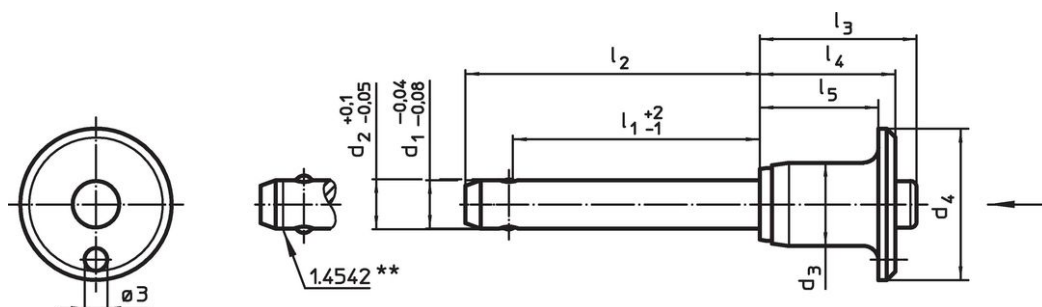
Tillbehör

Kan enkelt förses med hållare EH 22400.

Ytterligare produkter

- Hållare

Ritning



** Utförande av rostfritt stål 1.4542 med markering.

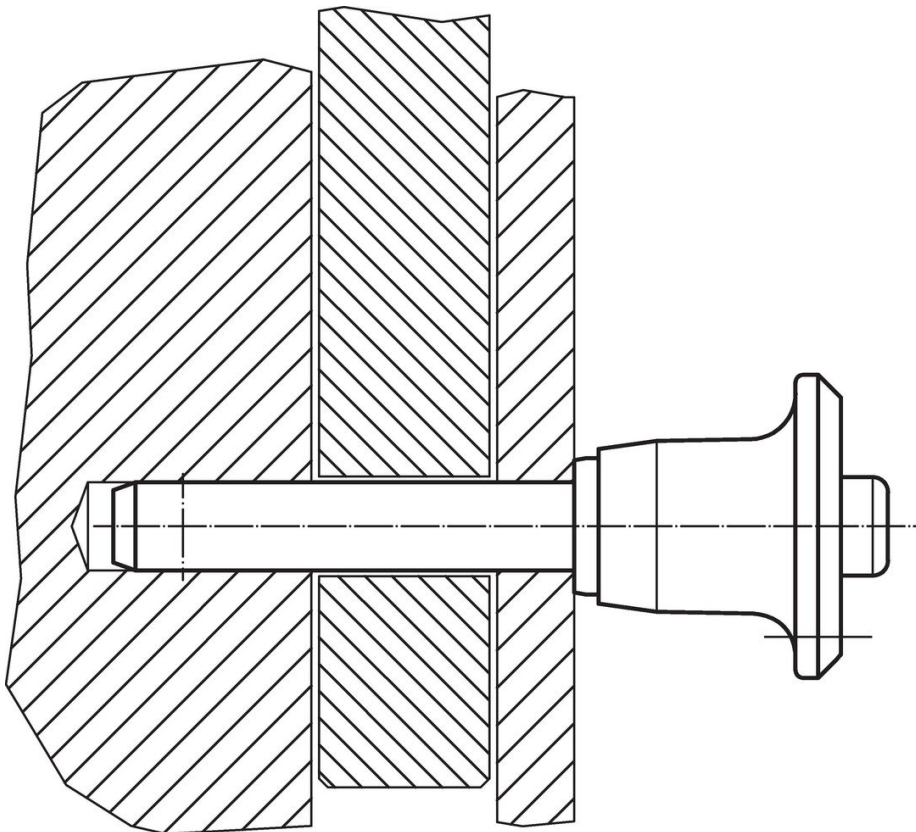
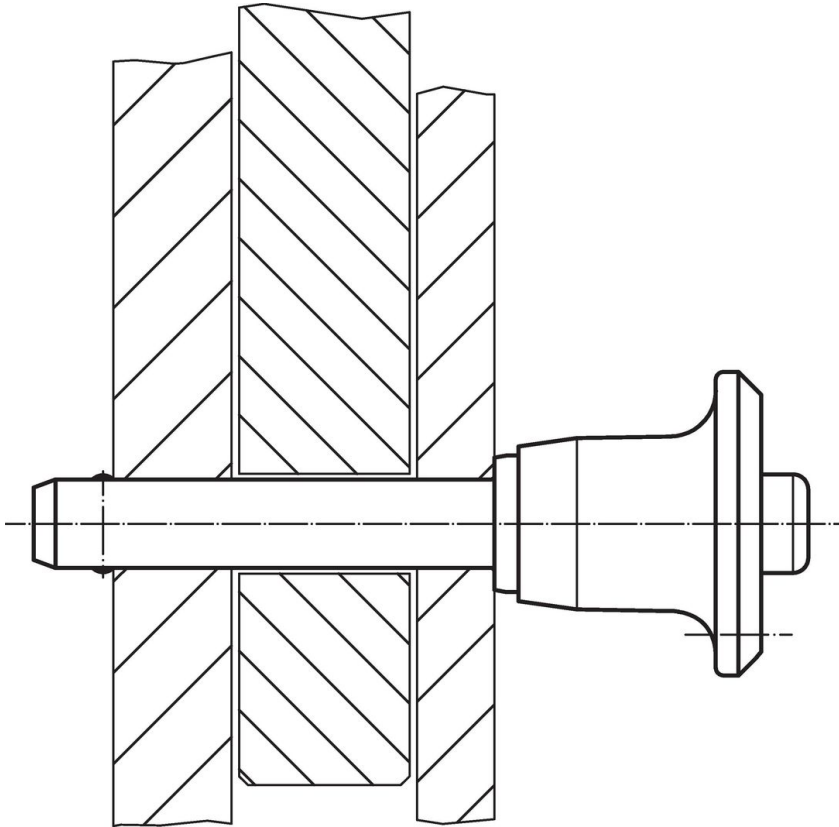
Orderinformation

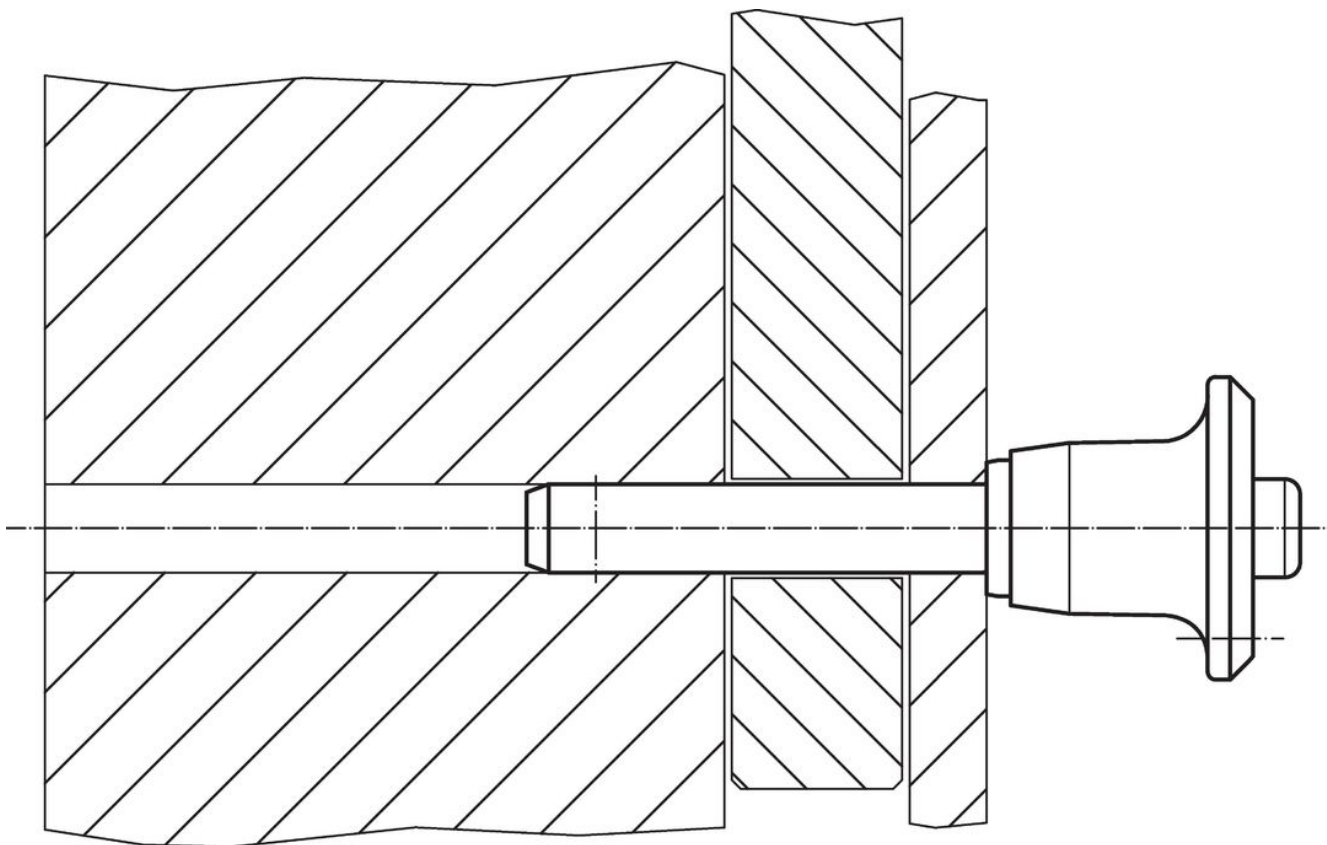
d ₁ -0,04 -0,08	l ₁ +2 -1	d ₂ +0,1 -0,05	Dimension					Hållkraft ¹⁾ min. Stål, mjuk [N]	Lokali- serings hål H11 [mm]	Temperatur		Skjuvmotstånd dubbel ²⁾ min. [kN]	Art.nr.		
			d ₃	d ₄	l ₂	l ₃	l ₄			l ₅	min.			max.	[g]
[mm]															
Rostfritt stål 1.4305															
6	10	6,2	11,3	20	17,4	20,7	17,6	14,6	120	6	-30	150	13	21	22410.0022
6	20	6,2	11,3	20	27,4	20,7	17,6	14,6	120	6	-30	150	15	21	22410.0024
6	40	6,2	11,3	20	47,4	20,7	17,6	14,6	120	6	-30	150	19	21	22410.0028
6	60	6,2	11,3	20	67,4	20,7	17,6	14,6	120	6	-30	150	23	21	22410.0032
8	10	8,3	14,1	25	18,6	27,3	22,6	18,6	120	8	-30	150	25	38	22410.0042
8	20	8,3	14,1	25	28,6	27,3	22,6	18,6	120	8	-30	150	29	38	22410.0044
8	40	8,3	14,1	25	48,6	27,3	22,6	18,6	120	8	-30	150	36	38	22410.0048
8	60	8,3	14,1	25	68,6	27,3	22,6	18,6	120	8	-30	150	43	38	22410.0052
8	80	8,3	14,1	25	88,6	27,3	22,6	18,6	120	8	-30	150	51	38	22410.0056
10	20	10,3	14,1	25	30,0	27,3	22,6	18,6	120	10	-30	150	35	60	22410.0062
10	40	10,3	14,1	25	50,0	27,3	22,6	18,6	120	10	-30	150	47	60	22410.0066
10	60	10,3	14,1	25	70,0	27,3	22,6	18,6	120	10	-30	150	59	60	22410.0070
10	80	10,3	14,1	25	90,0	27,3	22,6	18,6	120	10	-30	150	70	60	22410.0072
10	100	10,3	14,1	25	110,0	27,3	22,6	18,6	120	10	-30	150	82	60	22410.0074
12	20	12,3	17,7	35	31,0	33,2	27,3	22,3	120	12	-30	150	66	87	22410.0082
12	40	12,3	17,7	35	51,0	33,2	27,3	22,3	120	12	-30	150	82	87	22410.0086
12	60	12,3	17,7	35	71,0	33,2	27,3	22,3	120	12	-30	150	100	87	22410.0090
12	80	12,3	17,7	35	91,0	33,2	27,3	22,3	120	12	-30	150	117	87	22410.0092
12	100	12,3	17,7	35	111,0	33,2	27,3	22,3	120	12	-30	150	134	87	22410.0094
16	30	16,5	23,4	40	44,4	42,2	34,5	28,5	120	16	-30	150	150	155	22410.0102
16	60	16,5	23,4	40	74,4	42,2	34,5	28,5	120	16	-30	150	196	155	22410.0107
16	90	16,5	23,4	40	104,4	42,2	34,5	28,5	120	16	-30	150	242	155	22410.0110
16	120	16,5	23,4	40	134,4	42,2	34,5	28,5	120	16	-30	150	290	155	22410.0113
Rostfritt stål 1.4542, utskiljningshårdad															
6	10	6,2	11,3	20	17,4	20,7	17,6	14,6	120	6	-30	150	13	35	22420.0022
6	20	6,2	11,3	20	27,4	20,7	17,6	14,6	120	6	-30	150	15	35	22420.0024
6	40	6,2	11,3	20	47,4	20,7	17,6	14,6	120	6	-30	150	19	35	22420.0028
6	60	6,2	11,3	20	67,4	20,7	17,6	14,6	120	6	-30	150	23	35	22420.0032
8	10	8,3	14,1	25	18,6	27,3	22,6	18,6	120	8	-30	150	25	63	22420.0042
8	20	8,3	14,1	25	28,6	27,3	22,6	18,6	120	8	-30	150	29	63	22420.0044
8	40	8,3	14,1	25	48,6	27,3	22,6	18,6	120	8	-30	150	36	63	22420.0048
8	60	8,3	14,1	25	68,6	27,3	22,6	18,6	120	8	-30	150	43	63	22420.0052
8	80	8,3	14,1	25	88,6	27,3	22,6	18,6	120	8	-30	150	51	63	22420.0056
10	20	10,3	14,1	25	30,0	27,3	22,6	18,6	120	10	-30	150	35	100	22420.0062
10	40	10,3	14,1	25	50,0	27,3	22,6	18,6	120	10	-30	150	47	100	22420.0066
10	60	10,3	14,1	25	70,0	27,3	22,6	18,6	120	10	-30	150	59	100	22420.0070
10	80	10,3	14,1	25	90,0	27,3	22,6	18,6	120	10	-30	150	70	100	22420.0072
10	100	10,3	14,1	25	110,0	27,3	22,6	18,6	120	10	-30	150	82	100	22420.0074
12	20	12,3	17,7	35	31,0	33,2	27,3	22,3	120	12	-30	150	66	144	22420.0082
12	40	12,3	17,7	35	51,0	33,2	27,3	22,3	120	12	-30	150	82	144	22420.0086
12	60	12,3	17,7	35	71,0	33,2	27,3	22,3	120	12	-30	150	100	144	22420.0090
12	80	12,3	17,7	35	91,0	33,2	27,3	22,3	120	12	-30	150	117	144	22420.0092
12	100	12,3	17,7	35	111,0	33,2	27,3	22,3	120	12	-30	150	134	144	22420.0094
16	30	16,5	23,4	40	44,4	42,2	34,5	28,5	120	16	-30	150	150	257	22420.0102
16	60	16,5	23,4	40	74,4	42,2	34,5	28,5	120	16	-30	150	196	257	22420.0107
16	90	16,5	23,4	40	104,4	42,2	34,5	28,5	120	16	-30	150	242	257	22420.0110
16	120	16,5	23,4	40	134,4	42,2	34,5	28,5	120	16	-30	150	290	257	22420.0113

1) Hållkraften beror på materialet hos motparten - för ytterligare värden se "användning"

2) Skjuvmotstånd motsvarande DIN 50141

Användningsexempel





Överensstämmelse

Icke-RoHS-kompatibel

Överensstämmer inte med direktiv 2011/65/EU och direktiv 2015/863

Innehåller SVHC-ämnen >0,1 % w/w

Innehåller bly - SVHC-lista [REACH] per 27.06.2024.

Innehåller proposition 65-ämnen



Bly kan orsaka cancer och reproduktionsskador vid exponering
<https://www.P65Warnings.ca.gov/>

Fri från konfliktmineraler

Denna produkt innehåller inga ämnen betecknade som konfliktmineraler" såsom tantal, tenn, guld eller volfram från Demokratiska republiken Kongo eller angränsande länder."