

## Hållare

EH 22400.



### Produktbeskrivning

Dessa hållare är till för att inte kullåspinnarna t. ex EH 22340., EH 22350., EH 22370. och EH 22380., även EH 22360., och kulpinne EH 22400. går förlorade.

### Material

#### Fästring

- rostfritt stål

#### Ögla

- rostfritt stål
- Mässing, tennpläterad

#### Hållare

- rostfritt stål
- Termoplast PA 6, grå
- Termoplast PUR, svart, med gänga

#### Beläggning hållare

- utan beläggning
- Termoplast PA6, svart, belagd
- Termoplast PA6, klar, belagd
- Termoplast PVC överdragen, grön (transparent)
- Termoplast PA6, grå
- Termoplast PUR, svart

### Montering

Fäst klämman (bild 5/6) på kullåspinnen med en mjuk hammare, demonteras genom att bända med en skruvmejsel.  
Termoplastversion (bild 7): kapa utstickande ändar efter montage  
Spiralformade hållaren (bild 8) har en mycket effektiv arbetsräckvidd.

### Mer information

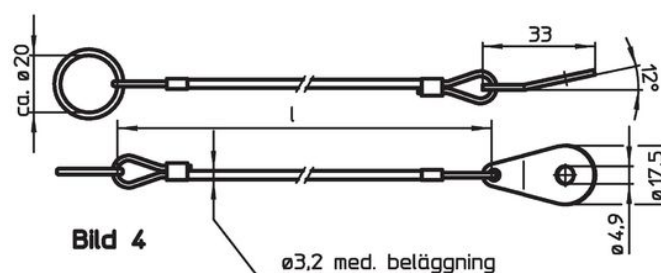
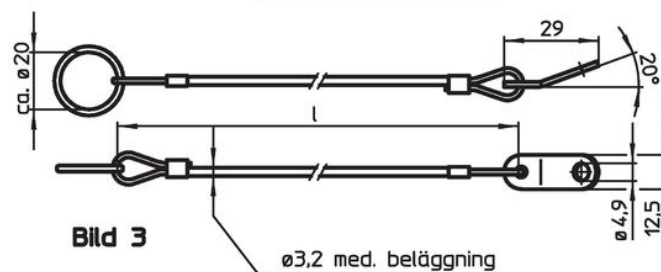
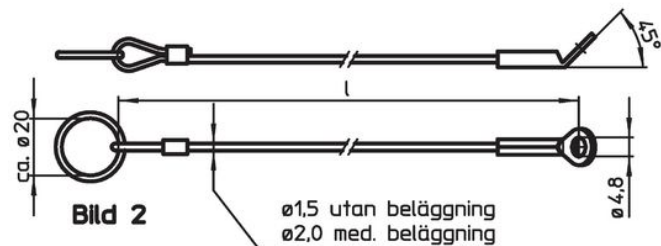
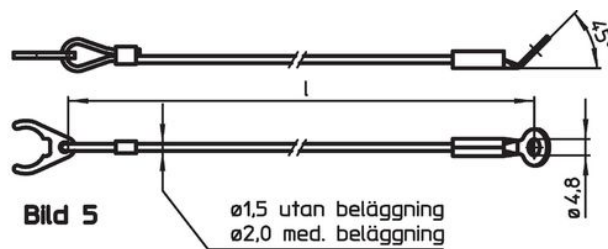
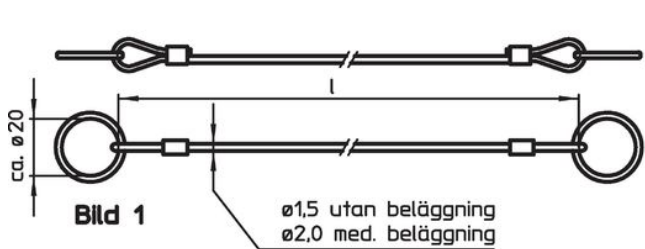
#### Not

Specialutförande på begäran.  
Modeller bild 3 och bild 4 motsvarar MIL-DTL-83420.

#### Ytterligare produkter

- Hållare, för gängad låspinne
- Nyckelband, enligt DAN80
- Nyckelband, enligt NSA5732

Ritning



Orderinformation

l	Dimension		Passar till storlek	max.	[g]	Art.nr.
	$l_1$	$l_2$ max.				
<b>rostfritt stål, hållare med 2 ringar – Bild 1, Thermoplast PA6, svart, belagd</b>						
150	–	–	–	80	7,8	22400.0940 <sup>1)</sup>
200	–	–	–	80	8,4	22400.0941 <sup>1)</sup>
300	–	–	–	80	9,7	22400.0943 <sup>1)</sup>
<b>rostfritt stål, hållare med ring och ögla – Bild 2, Thermoplast PA6, svart, belagd</b>						
150	–	–	–	80	7,7	22400.0945 <sup>1)</sup>
200	–	–	–	80	7,5	22400.0946 <sup>1)</sup>
300	–	–	–	80	8,6	22400.0948 <sup>1)</sup>
<b>rostfritt stål, hållare med 2 ringar – Bild 1, Termoplast PA6, klar, belagd</b>						
150	–	–	–	80	7,8	22400.0950 <sup>1)</sup>
200	–	–	–	80	8,4	22400.0952 <sup>1)</sup>
300	–	–	–	80	9,7	22400.0956 <sup>1)</sup>

<sup>1)</sup> Ej för kullåspinne - enkelt utförande

<sup>2)</sup> För kullåspinnar, enkelt utförande

l	Dimension		Passar till storlek [mm]	max. [°C]	[g]	Art.nr.
	l <sub>1</sub> [mm]	l <sub>2</sub> max.				
<b>rostfritt stål, hållare med ring och ögla – Bild 2, Termoplast PA6, klar, belagd</b>						
150	–	–	–	80	7,7	22400.0960 <sup>1)</sup>
200	–	–	–	80	7,5	22400.0962 <sup>1)</sup>
300	–	–	–	80	8,6	22400.0966 <sup>1)</sup>
<b>Hållare med 2 öglor, möjlig att skruvas fast – Bild 7, Termoplast PA6, grå</b>						
150	–	–	–	80	1,8	22400.0970
250	–	–	–	80	2,4	22400.0974
<b>rostfritt stål, hållare med 2 ringar – Bild 1, utan beläggning</b>						
150	–	–	–	250	7,4	22400.0930 <sup>1)</sup>
200	–	–	–	250	7,9	22400.0931 <sup>1)</sup>
300	–	–	–	250	8,9	22400.0933 <sup>1)</sup>
<b>rostfritt stål, hållare med ring och ögla – Bild 2, utan beläggning</b>						
150	–	–	–	250	6,6	22400.0935 <sup>1)</sup>
200	–	–	–	250	7,0	22400.0936 <sup>1)</sup>
300	–	–	–	250	8,0	22400.0938 <sup>1)</sup>
<b>rostfritt stål, med fästflikar, rektangulär och stoppring – Bild 3, Termoplast PVC överdragen, grön (transparent)</b>						
150	–	–	–	80	11,0	22400.1301 <sup>1)</sup>
200	–	–	–	80	12,0	22400.1302 <sup>1)</sup>
300	–	–	–	80	14,0	22400.1303 <sup>1)</sup>
<b>rostfritt stål, med fästflikar, ögla och stoppring – Bild 4, Termoplast PVC överdragen, grön (transparent)</b>						
150	–	–	–	80	11,0	22400.1311 <sup>1)</sup>
200	–	–	–	80	12,0	22400.1312 <sup>1)</sup>
300	–	–	–	80	14,0	22400.1313 <sup>1)</sup>
<b>rostfritt stål, med hållklämma och ögla – Bild 5, Termoplast PA6, klar, belagd</b>						
150	–	–	5/ 6	80	6,2	22400.1001 <sup>2)</sup>
150	–	–	8/10	80	7,1	22400.1021 <sup>2)</sup>
150	–	–	12/16	80	8,2	22400.1041 <sup>2)</sup>
150	–	–	20/25	80	11,0	22400.1061 <sup>2)</sup>
200	–	–	5/ 6	80	6,8	22400.1002 <sup>2)</sup>
200	–	–	8/10	80	7,7	22400.1022 <sup>2)</sup>
200	–	–	12/16	80	8,9	22400.1042 <sup>2)</sup>
200	–	–	20/25	80	12,0	22400.1062 <sup>2)</sup>
300	–	–	5/ 6	80	8,0	22400.1003 <sup>2)</sup>
300	–	–	8/10	80	8,9	22400.1023 <sup>2)</sup>
300	–	–	12/16	80	10,0	22400.1043 <sup>2)</sup>
300	–	–	20/25	80	13,0	22400.1063 <sup>2)</sup>
<b>rostfritt stål, med hållklämma och ögla – Bild 5, Termoplast PA6, svart, belagd</b>						
150	–	–	5/ 6	80	6,2	22400.1101 <sup>2)</sup>
150	–	–	8/10	80	7,1	22400.1121 <sup>2)</sup>
150	–	–	12/16	80	8,2	22400.1141 <sup>2)</sup>
150	–	–	20/25	80	11,0	22400.1161 <sup>2)</sup>
200	–	–	5/ 6	80	6,8	22400.1102 <sup>2)</sup>
200	–	–	8/10	80	7,7	22400.1122 <sup>2)</sup>
200	–	–	12/16	80	8,9	22400.1142 <sup>2)</sup>
200	–	–	20/25	80	12,0	22400.1162 <sup>2)</sup>
300	–	–	5/ 6	80	8,0	22400.1103 <sup>2)</sup>
300	–	–	8/10	80	8,9	22400.1123 <sup>2)</sup>
300	–	–	12/16	80	10,0	22400.1143 <sup>2)</sup>
300	–	–	20/25	80	13,0	22400.1163 <sup>2)</sup>



1) Ej för kullåspinne - enkelt utförande

2) För kullåspinnar, enkelt utförande

l	Dimension		Passar till storlek [mm]	🌡️ max. [°C]	🏋️ [g]	Art.nr.
	l <sub>1</sub> [mm]	l <sub>2</sub> max. [mm]				
<b>rostfritt stål, med hållklämma och ögla – Bild 5, utan beläggning</b>						
150	–	–	5/ 6	250	5,8	22400.1201 <sup>2)</sup>
150	–	–	8/10	250	6,7	22400.1221 <sup>2)</sup>
150	–	–	12/16	250	7,9	22400.1241 <sup>2)</sup>
150	–	–	20/25	250	11,0	22400.1261 <sup>2)</sup>
200	–	–	5/ 6	250	6,3	22400.1202 <sup>2)</sup>
200	–	–	8/10	250	7,2	22400.1222 <sup>2)</sup>
200	–	–	12/16	250	8,4	22400.1242 <sup>2)</sup>
200	–	–	20/25	250	11,0	22400.1262 <sup>2)</sup>
300	–	–	5/ 6	250	7,3	22400.1203 <sup>2)</sup>
300	–	–	8/10	250	8,2	22400.1223 <sup>2)</sup>
300	–	–	12/16	250	9,5	22400.1243 <sup>2)</sup>
300	–	–	20/25	250	13,0	22400.1263 <sup>2)</sup>
<b>rostfritt stål, med hållklämma och låsring – Bild 6, Termoplast PA6, klar, belagd</b>						
150	–	–	5/ 6	80	6,3	22400.1011 <sup>2)</sup>
150	–	–	8/10	80	7,3	22400.1031 <sup>2)</sup>
150	–	–	12/16	80	8,4	22400.1051 <sup>2)</sup>
150	–	–	20/25	80	11,0	22400.1071 <sup>2)</sup>
200	–	–	5/ 6	80	7,0	22400.1012 <sup>2)</sup>
200	–	–	8/10	80	7,8	22400.1032 <sup>2)</sup>
200	–	–	12/16	80	9,0	22400.1052 <sup>2)</sup>
200	–	–	20/25	80	12,0	22400.1072 <sup>2)</sup>
300	–	–	5/ 6	80	8,2	22400.1013 <sup>2)</sup>
300	–	–	8/10	80	9,0	22400.1033 <sup>2)</sup>
300	–	–	12/16	80	10,0	22400.1053 <sup>2)</sup>
300	–	–	20/25	80	13,0	22400.1073 <sup>2)</sup>
<b>rostfritt stål, med hållklämma och låsring – Bild 6, Thermoplast PA6, svart, belagd</b>						
150	–	–	5/ 6	80	6,3	22400.1111 <sup>2)</sup>
150	–	–	8/10	80	7,3	22400.1131 <sup>2)</sup>
150	–	–	12/16	80	8,4	22400.1151 <sup>2)</sup>
150	–	–	20/25	80	11,0	22400.1171 <sup>2)</sup>
200	–	–	5/ 6	80	7,0	22400.1112 <sup>2)</sup>
200	–	–	8/10	80	7,8	22400.1132 <sup>2)</sup>
200	–	–	12/16	80	9,0	22400.1152 <sup>2)</sup>
200	–	–	20/25	80	12,0	22400.1172 <sup>2)</sup>
300	–	–	5/ 6	80	8,2	22400.1113 <sup>2)</sup>
300	–	–	8/10	80	9,0	22400.1133 <sup>2)</sup>
300	–	–	12/16	80	10,0	22400.1153 <sup>2)</sup>
300	–	–	20/25	80	13,0	22400.1173 <sup>2)</sup>
<b>rostfritt stål, med hållklämma och låsring – Bild 6, utan beläggning</b>						
150	–	–	5/ 6	250	5,9	22400.1211 <sup>2)</sup>
150	–	–	8/10	250	6,8	22400.1231 <sup>2)</sup>
150	–	–	12/16	250	8,0	22400.1251 <sup>2)</sup>
150	–	–	20/25	250	11,0	22400.1271 <sup>2)</sup>
200	–	–	5/ 6	250	6,4	22400.1212 <sup>2)</sup>
200	–	–	8/10	250	7,3	22400.1232 <sup>2)</sup>
200	–	–	12/16	250	8,5	22400.1252 <sup>2)</sup>
200	–	–	20/25	250	12,0	22400.1272 <sup>2)</sup>

1) Ej för kullåspinne - enkelt utförande

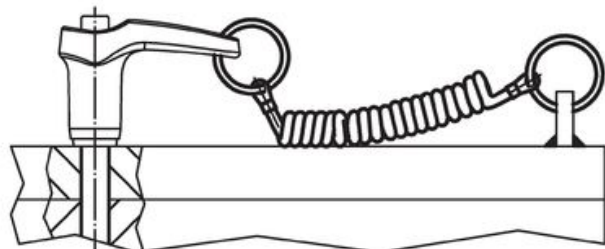
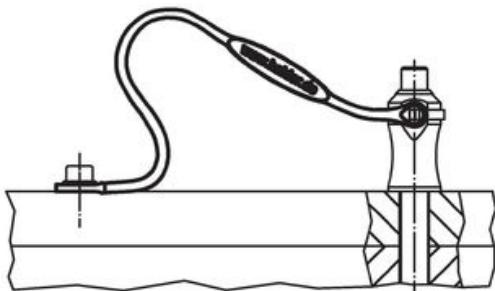
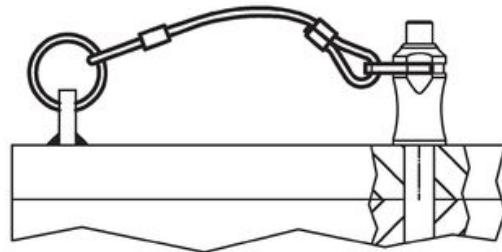
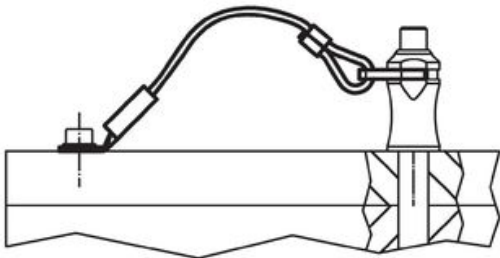
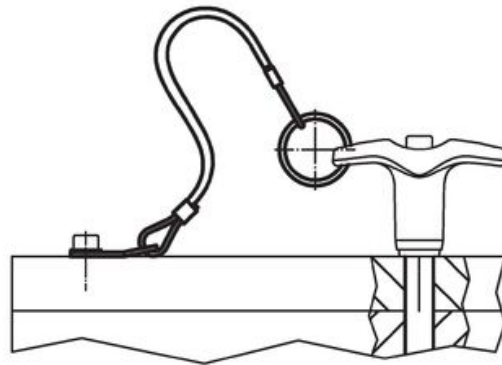
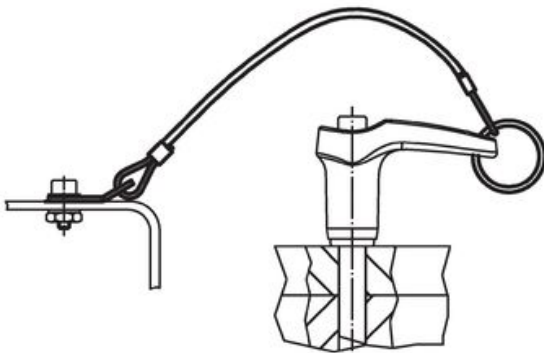
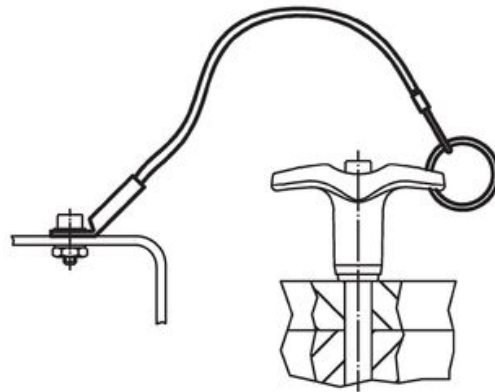
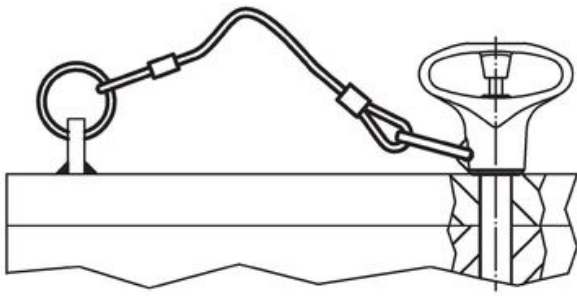
2) För kullåspinnar, enkelt utförande

l	Dimension		Passar till storlek	 max. [°C]	 [g]	Art.nr.
	l <sub>1</sub>	l <sub>2</sub> max.				
300	–	–	5/ 6	250	7,4	22400.1213 <sup>2)</sup>
300	–	–	8/10	250	8,6	22400.1233 <sup>2)</sup>
300	–	–	12/16	250	9,5	22400.1253 <sup>2)</sup>
300	–	–	20/25	250	13,0	22400.1273 <sup>2)</sup>
<b>spiralform, med fästringar – Bild 8, Thermoplast PUR, svart</b>						
–	100	600	–	80	15,0	22400.0980 <sup>1)</sup>
–	200	1200	–	80	16,0	22400.0982 <sup>1)</sup>

<sup>1)</sup> Ej för kullåspinne - enkelt utförande

<sup>2)</sup> För kullåspinnar, enkelt utförande

Användningsexempel



## Överensstämmelse

### RoHS-kompatibel

Överensstämmer med direktiv 2011/65/EU och direktiv 2015/863

### Innehåller inte SVHC-ämnen

Inga SVHC-ämnen med mer än 0,1 % w/w - SVHC-lista [REACH] per 27.06.2024.

### Innehåller inte ämnen i proposition 65

Inga Proposition 65-ämnen inkluderade  
<https://www.P65Warnings.ca.gov/>

### Fri från konfliktmineraler

Denna produkt innehåller inga ämnen betecknade som konfliktmineraler" såsom tantal, tenn, guld eller volfram från Demokratiska republiken Kongo eller angränsande länder."