

Kulpinne • med fjäderbelastad kula  
EH 22400.

## Produktbeskrivning

För snabb fastspänning, låsning, justering, byten och säkringar. Snabb och enkel upplåsning för frekventa operationer.  
Alla modeller är rostbeständiga.  
Modell med ergonomiskt grepp.

## Material

## Bult

- Rostfritt stål 1.4305

## Handtag

- Thermoplast PA 6, grå

## Fjäder

- Rostfritt stål

## Mer information

## Not

Varning: Kulorna är fjäderbelastade och inte låsta som i artikelgrupp EH 22340., EH 22350., EH 22360., EH 22370. och EH 22380.

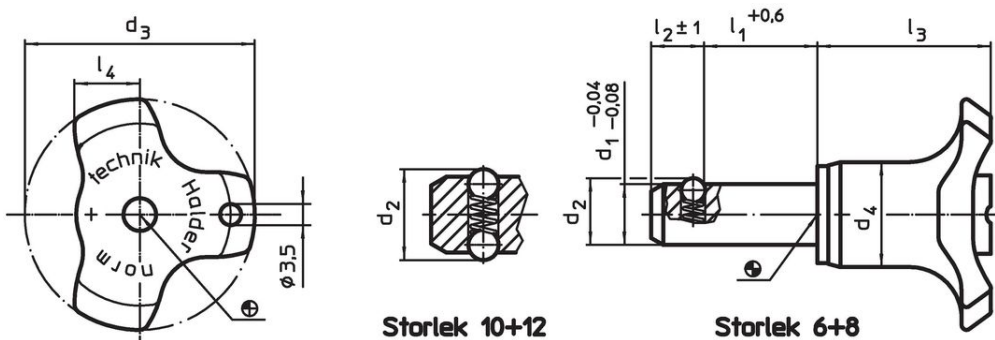
## Tillbehör

Kan enkelt förses med hållare EH 22400.

## Ytterligare produkter



- Lokaliseringsbussningar , för kullåspinnar
- Lokaliseringsbussningar , med fläns, för kullåspinnar och kulpinnar
- Hållare
- Positioneringsbussningar, med krage, DIN 172 A
- Positioneringsbussningar, utan krage, DIN 179 A

## Ritning

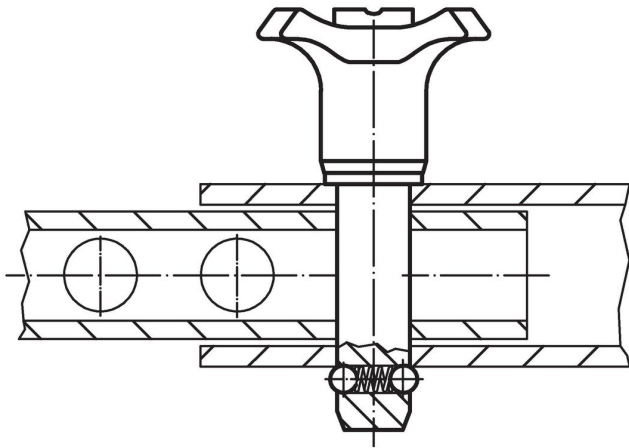


## Orderinformation

Dimension								Lokali- serings hål H11	Skjuvmotstånd dubbel	Dragkraft max. osmord	Temperatur		Vikt	Art.nr.
d <sub>1</sub>	l <sub>1</sub>	d <sub>2</sub>	d <sub>3</sub>	d <sub>4</sub>	l <sub>2</sub> ±1	l <sub>3</sub>	l <sub>4</sub>				min.	max.		
-0,04 -0,08	+0,6							[mm]	[kN]	[N]				
6	10	6,5	38	17,3	5,0	27,0	10,8	6	22	8	-30	80	16	<a href="#">22400.0062</a>
6	15	6,5	38	17,3	5,0	27,0	10,8	6	22	8	-30	80	17	<a href="#">22400.0064</a>
6	20	6,5	38	17,3	5,0	27,0	10,8	6	22	8	-30	80	18	<a href="#">22400.0066</a>
6	25	6,5	38	17,3	5,0	27,0	10,8	6	22	8	-30	80	19	<a href="#">22400.0068</a>
6	30	6,5	38	17,3	5,0	27,0	10,8	6	22	8	-30	80	19	<a href="#">22400.0070</a>
6	50	6,5	38	17,3	5,0	27,0	10,8	6	22	8	-30	80	24	<a href="#">22400.0075</a>
8	15	8,7	38	17,3	6,3	28,6	10,8	8	40	15	-30	80	21	<a href="#">22400.0084</a>
8	20	8,7	38	17,3	6,3	28,6	10,8	8	40	15	-30	80	23	<a href="#">22400.0086</a>
8	25	8,7	38	17,3	6,3	28,6	10,8	8	40	15	-30	80	25	<a href="#">22400.0088</a>
8	30	8,7	38	17,3	6,3	28,6	10,8	8	40	15	-30	80	27	<a href="#">22400.0090</a>
8	50	8,7	38	17,3	6,3	28,6	10,8	8	40	15	-30	80	40	<a href="#">22400.0095</a>
10	15	12,0	38	17,3	8,7	28,6	10,8	10	62	30	-30	80	30	<a href="#">22400.0104</a>
10	20	12,0	38	17,3	8,7	28,6	10,8	10	62	30	-30	80	34	<a href="#">22400.0106</a>
10	25	12,0	38	17,3	8,7	28,6	10,8	10	62	30	-30	80	37	<a href="#">22400.0108</a>

Dimension								Lokali- serings hål H11	Skjuvmotstånd dubbel	Dragkraft max. osmord				Art.nr.
d <sub>1</sub>	l <sub>1</sub>	d <sub>2</sub>	d <sub>3</sub>	d <sub>4</sub>	l <sub>2</sub>	l <sub>3</sub>	l <sub>4</sub>				min.	max.		
-0,04 -0,08	+0,6				±1			[mm]	[kN]	[N]				
10	30	12,0	38	17,3	8,7	28,6	10,8	10	62	30	-30	80	40	22400.0110
10	50	12,0	38	17,3	8,7	28,6	10,8	10	62	30	-30	80	52	22400.0115
12	20	14,5	38	17,3	9,5	28,6	10,8	12	90	32	-30	80	42	22400.0122
12	30	14,5	38	17,3	9,5	28,6	10,8	12	90	32	-30	80	51	22400.0124
12	40	14,5	38	17,3	9,5	28,6	10,8	12	90	32	-30	80	60	22400.0126
12	50	14,5	38	17,3	9,5	28,6	10,8	12	90	32	-30	80	69	22400.0128

### Användningsexempel



### Överensstämmelse

#### RoHS-kompatibel

Överensstämmer med direktiv 2011/65/EU och direktiv 2015/863

#### Innehåller inte SVHC-ämnena

Inga SVHC-ämnena med mer än 0,1 % w/w - SVHC-lista [REACH] per 27.06.2024.

#### Innehåller inte ämnena i proposition 65

Inga Proposition 65-ämnena inkluderade  
<https://www.P65Warnings.ca.gov/>

#### Fri från konfliktmineraler

Denna produkt innehåller inga ämnena betecknade som konfliktmineraler" såsom tantal, tenn, guld eller volfram från Demokratiska republiken Kongo eller angränsande länder."