

Kullåspinnar • självlåsande, med justerbart handtag

EH 22370. /EH 22380.



Produktbeskrivning

Används vid montering eller fastspänning av arbetsstycken, ta bort spelrum till motpart. Spännområdet ställs in för hand med låsmutter.

Alla modeller är rostbeständiga. Vid användning av modellen i rostfritt stål 1.4542: hög hållfast, härdad, nötningsbeständigt stift med hög last kapacitet.

Material

Bult

- Rostfritt stål 1.4305
- Rostfritt stål 1.4542, utskiljningshärdad

Låsmutter

- Thermoplast, svart

Fjäder

- rostfritt stål

Justerbar mutter

- Thermoplast, silver

Drift

Kulorna frigörs när man trycker in knappen.

Kännetecken

Versioner av rostfritt stål 1.4542 med märkning under kulorna.

Mer information

Not

Specialutförande på begäran.

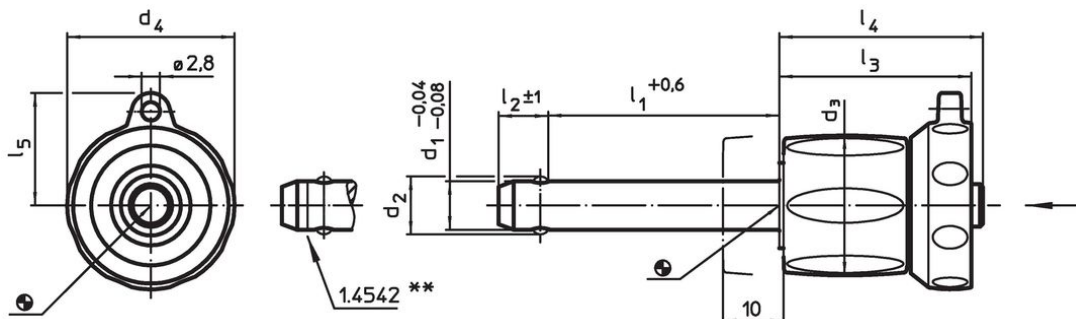
Tillbehör

Kan enkelt förses med hållare EH 22400.

Ytterligare produkter

- Lokaliseringsbussningar, för kullåspinnar
- Lokaliseringsbussningar, med fläns, för kullåspinnar och kulspinnar
- Hållare
- Positioneringsbussningar, med krage, DIN 172 A
- Positioneringsbussningar, utan krage, DIN 179 A

Ritning





** Utförande av rostfritt stål 1.4542 med markering.



Orderinformation

Dimension									Lokali- serings hål H11	Temperatur		Skjuvmotstånd dubbel ¹⁾ min.	Art.nr.	
d ₁	l ₁	d ₂	d ₃	d ₄	l ₂	l ₃	l ₄	l ₅		min.	max.			[g]
-0,04 -0,08	+0,6				±1				[mm]	[°C]				
Rostfritt stål 1.4305														
5	0 – 10	5,5	17,6	23,6	6,0	25,7	26,2	15,9	5	-30	80	24	14	22370.0592
5	5 – 15	5,5	17,6	23,6	6,0	25,7	26,2	15,9	5	-30	80	25	14	22370.0593
5	10 – 20	5,5	17,6	23,6	6,0	25,7	26,2	15,9	5	-30	80	26	14	22370.0594
5	15 – 25	5,5	17,6	23,6	6,0	25,7	26,2	15,9	5	-30	80	26	14	22370.0595
5	20 – 30	5,5	17,6	23,6	6,0	25,7	26,2	15,9	5	-30	80	27	14	22370.0596
6	0 – 10	7,0	17,6	23,6	7,0	25,7	26,2	15,9	6	-30	80	26	21	22370.0602
6	5 – 15	7,0	17,6	23,6	7,0	25,7	26,2	15,9	6	-30	80	27	21	22370.0603
6	10 – 20	7,0	17,6	23,6	7,0	25,7	26,2	15,9	6	-30	80	27	21	22370.0604

¹⁾ Skjuvmotstånd motsvarande DIN 50141

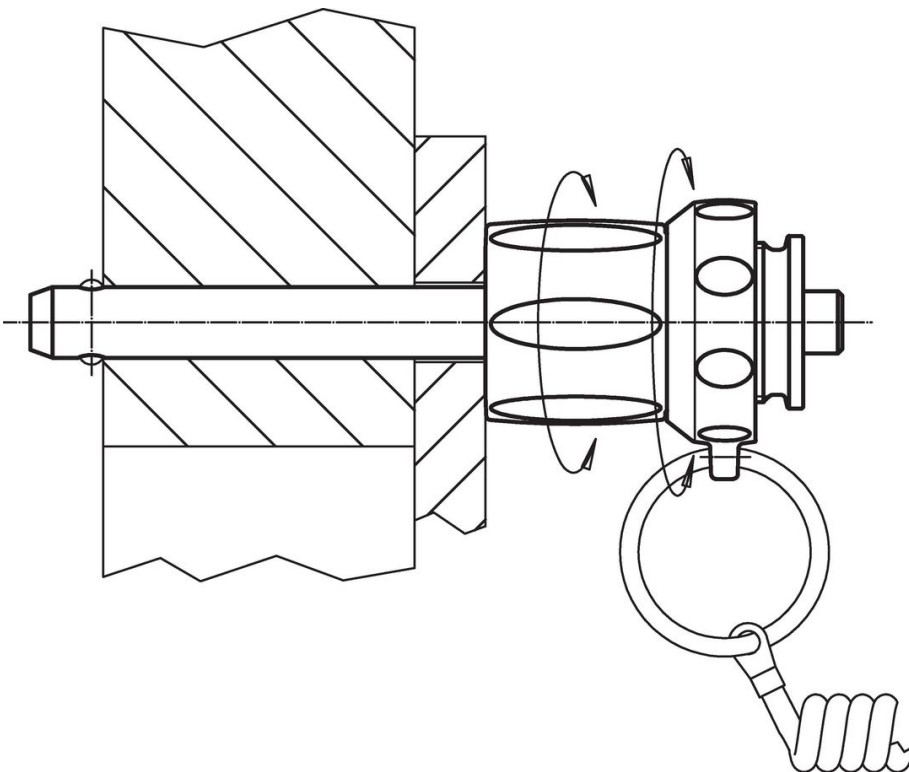
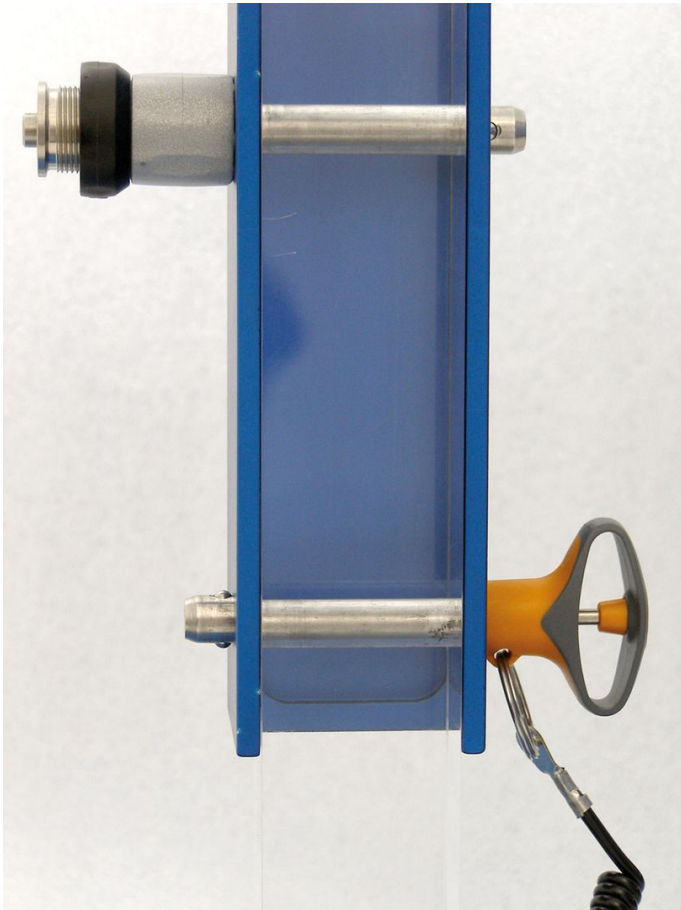
d ₁ -0,04 -0,08	l ₁ +0,6	Dimension							Lokali- serings hål H11	 min. max.		 Skjuvmotstånd dubbel ¹⁾ min.	Art.nr.	
		d ₂	d ₃	d ₄	l ₂ ±1	l ₃	l ₄	l ₅		[mm]	[°C]			[g]
6	15 – 25	7,0	17,6	23,6	7,0	25,7	26,2	15,9	6	-30	80	28	21	22370.0605
6	20 – 30	7,0	17,6	23,6	7,0	25,7	26,2	15,9	6	-30	80	27	21	22370.0606
6	25 – 35	7,0	17,6	23,6	7,0	25,7	26,2	15,9	6	-30	80	30	21	22370.0607
6	30 – 40	7,0	17,6	23,6	7,0	25,7	26,2	15,9	6	-30	80	31	21	22370.0608
6	35 – 45	7,0	17,6	23,6	7,0	25,7	26,2	15,9	6	-30	80	32	21	22370.0609
6	40 – 50	7,0	17,6	23,6	7,0	25,7	26,2	15,9	6	-30	80	33	21	22370.0610
8	10 – 20	9,5	23,0	27,6	8,2	31,2	33,1	18,0	8	-30	80	58	38	22370.0614
8	15 – 25	9,5	23,0	27,6	8,2	31,2	33,1	18,0	8	-30	80	60	38	22370.0615
8	20 – 30	9,5	23,0	27,6	8,2	31,2	33,1	18,0	8	-30	80	60	38	22370.0616
8	25 – 35	9,5	23,0	27,6	8,2	31,2	33,1	18,0	8	-30	80	62	38	22370.0617
8	30 – 40	9,5	23,0	27,6	8,2	31,2	33,1	18,0	8	-30	80	64	38	22370.0618
8	35 – 45	9,5	23,0	27,6	8,2	31,2	33,1	18,0	8	-30	80	65	38	22370.0619
8	40 – 50	9,5	23,0	27,6	8,2	31,2	33,1	18,0	8	-30	80	65	38	22370.0620
10	10 – 20	12,0	23,0	27,6	9,6	31,2	33,1	18,0	10	-30	80	65	60	22370.0624
10	15 – 25	12,0	23,0	27,6	9,6	31,2	33,1	18,0	10	-30	80	66	60	22370.0625
10	20 – 30	12,0	23,0	27,6	9,6	31,2	33,1	18,0	10	-30	80	69	60	22370.0626
10	25 – 35	12,0	23,0	27,6	9,6	31,2	33,1	18,0	10	-30	80	72	60	22370.0627
10	30 – 40	12,0	23,0	27,6	9,6	31,2	33,1	18,0	10	-30	80	75	60	22370.0628
10	35 – 45	12,0	23,0	27,6	9,6	31,2	33,1	18,0	10	-30	80	78	60	22370.0629
10	40 – 50	12,0	23,0	27,6	9,6	31,2	33,1	18,0	10	-30	80	80	60	22370.0630
10	50 – 60	12,0	23,0	27,6	9,6	31,2	33,1	18,0	10	-30	80	86	60	22370.0632
12	15 – 25	14,5	29,0	34,6	10,6	36,7	39,5	21,8	12	-30	80	121	87	22370.0635
12	20 – 30	14,5	29,0	34,6	10,6	36,7	39,5	21,8	12	-30	80	130	87	22370.0636
12	25 – 35	14,5	29,0	34,6	10,6	36,7	39,5	21,8	12	-30	80	130	87	22370.0637
12	30 – 40	14,5	29,0	34,6	10,6	36,7	39,5	21,8	12	-30	80	134	87	22370.0638
12	35 – 45	14,5	29,0	34,6	10,6	36,7	39,5	21,8	12	-30	80	138	87	22370.0639
12	40 – 50	14,5	29,0	34,6	10,6	36,7	39,5	21,8	12	-30	80	142	87	22370.0640
12	50 – 60	14,5	29,0	34,6	10,6	36,7	39,5	21,8	12	-30	80	150	87	22370.0642
12	60 – 70	14,5	29,0	34,6	10,6	36,7	39,5	21,8	12	-30	80	159	87	22370.0644
12	70 – 80	14,5	29,0	34,6	10,6	36,7	39,5	21,8	12	-30	80	167	87	22370.0646
16	20 – 30	19,0	29,0	34,6	14,0	36,7	39,5	21,8	16	-30	80	159	155	22370.0656
16	25 – 35	19,0	29,0	34,6	14,0	36,7	39,5	21,8	16	-30	80	165	155	22370.0657
16	30 – 40	19,0	29,0	34,6	14,0	36,7	39,5	21,8	16	-30	80	173	155	22370.0658
16	35 – 45	19,0	29,0	34,6	14,0	36,7	39,5	21,8	16	-30	80	180	155	22370.0659
16	40 – 50	19,0	29,0	34,6	14,0	36,7	39,5	21,8	16	-30	80	188	155	22370.0660
16	50 – 60	19,0	29,0	34,6	14,0	36,7	39,5	21,8	16	-30	80	203	155	22370.0662
16	60 – 70	19,0	29,0	34,6	14,0	36,7	39,5	21,8	16	-30	80	218	155	22370.0664
16	70 – 80	19,0	29,0	34,6	14,0	36,7	39,5	21,8	16	-30	80	234	155	22370.0666
Rostfritt stål 1.4542, utskiljningshårdad														
5	0 – 10	5,5	17,6	23,6	6,0	25,7	26,2	15,9	5	-30	80	24	24	22380.0592
5	5 – 15	5,5	17,6	23,6	6,0	25,7	26,2	15,9	5	-30	80	25	24	22380.0593
5	10 – 20	5,5	17,6	23,6	6,0	25,7	26,2	15,9	5	-30	80	26	24	22380.0594
5	15 – 25	5,5	17,6	23,6	6,0	25,7	26,2	15,9	5	-30	80	26	24	22380.0595
5	20 – 30	5,5	17,6	23,6	6,0	25,7	26,2	15,9	5	-30	80	27	24	22380.0596
6	0 – 10	7,0	17,6	23,6	7,0	25,7	26,2	15,9	6	-30	80	26	35	22380.0602
6	5 – 15	7,0	17,6	23,6	7,0	25,7	26,2	15,9	6	-30	80	27	35	22380.0603
6	10 – 20	7,0	17,6	23,6	7,0	25,7	26,2	15,9	6	-30	80	27	35	22380.0604
6	15 – 25	7,0	17,6	23,6	7,0	25,7	26,2	15,9	6	-30	80	28	35	22380.0605
6	20 – 30	7,0	17,6	23,6	7,0	25,7	26,2	15,9	6	-30	80	27	35	22380.0606
6	25 – 35	7,0	17,6	23,6	7,0	25,7	26,2	15,9	6	-30	80	30	35	22380.0607
6	30 – 40	7,0	17,6	23,6	7,0	25,7	26,2	15,9	6	-30	80	31	35	22380.0608
6	35 – 45	7,0	17,6	23,6	7,0	25,7	26,2	15,9	6	-30	80	32	35	22380.0609
6	40 – 50	7,0	17,6	23,6	7,0	25,7	26,2	15,9	6	-30	80	33	35	22380.0610
8	10 – 20	9,5	23,0	27,6	8,2	31,2	33,1	18,0	8	-30	80	58	63	22380.0614
8	15 – 25	9,5	23,0	27,6	8,2	31,2	33,1	18,0	8	-30	80	60	63	22380.0615
8	20 – 30	9,5	23,0	27,6	8,2	31,2	33,1	18,0	8	-30	80	60	63	22380.0616
8	25 – 35	9,5	23,0	27,6	8,2	31,2	33,1	18,0	8	-30	80	62	63	22380.0617
8	30 – 40	9,5	23,0	27,6	8,2	31,2	33,1	18,0	8	-30	80	64	63	22380.0618

¹⁾ Skjuvmotstånd motsvarande DIN 50141

d ₁ -0,04 -0,08	l ₁ +0,6	Dimension							Lokali- serings hål H11	 min. max.		 Skjuvmotstånd dubbel ¹⁾ min.	Art.nr.	
		d ₂	d ₃	d ₄	l ₂ ±1	l ₃	l ₄	l ₅		[mm]	[°C]			[g]
8	35 – 45	9,5	23,0	27,6	8,2	31,2	33,1	18,0	8	-30	80	65	63	22380.0619
8	40 – 50	9,5	23,0	27,6	8,2	31,2	33,1	18,0	8	-30	80	65	63	22380.0620
10	10 – 20	12,0	23,0	27,6	9,6	31,2	33,1	18,0	10	-30	80	65	100	22380.0624
10	15 – 25	12,0	23,0	27,6	9,6	31,2	33,1	18,0	10	-30	80	66	100	22380.0625
10	20 – 30	12,0	23,0	27,6	9,6	31,2	33,1	18,0	10	-30	80	69	100	22380.0626
10	25 – 35	12,0	23,0	27,6	9,6	31,2	33,1	18,0	10	-30	80	72	100	22380.0627
10	30 – 40	12,0	23,0	27,6	9,6	31,2	33,1	18,0	10	-30	80	75	100	22380.0628
10	35 – 45	12,0	23,0	27,6	9,6	31,2	33,1	18,0	10	-30	80	78	100	22380.0629
10	40 – 50	12,0	23,0	27,6	9,6	31,2	33,1	18,0	10	-30	80	80	100	22380.0630
10	50 – 60	12,0	23,0	27,6	9,6	31,2	33,1	18,0	10	-30	80	86	100	22380.0632
12	15 – 25	14,5	29,0	34,6	10,6	36,7	39,5	21,8	12	-30	80	121	144	22380.0635
12	20 – 30	14,5	29,0	34,6	10,6	36,7	39,5	21,8	12	-30	80	130	144	22380.0636
12	25 – 35	14,5	29,0	34,6	10,6	36,7	39,5	21,8	12	-30	80	130	144	22380.0637
12	30 – 40	14,5	29,0	34,6	10,6	36,7	39,5	21,8	12	-30	80	134	144	22380.0638
12	35 – 45	14,5	29,0	34,6	10,6	36,7	39,5	21,8	12	-30	80	138	144	22380.0639
12	40 – 50	14,5	29,0	34,6	10,6	36,7	39,5	21,8	12	-30	80	142	144	22380.0640
12	50 – 60	14,5	29,0	34,6	10,6	36,7	39,5	21,8	12	-30	80	150	144	22380.0642
12	60 – 70	14,5	29,0	34,6	10,6	36,7	39,5	21,8	12	-30	80	159	144	22380.0644
12	70 – 80	14,5	29,0	34,6	10,6	36,7	39,5	21,8	12	-30	80	167	144	22380.0646
16	20 – 30	19,0	29,0	34,6	14,0	36,7	39,5	21,8	16	-30	80	159	257	22380.0656
16	25 – 35	19,0	29,0	34,6	14,0	36,7	39,5	21,8	16	-30	80	165	257	22380.0657
16	30 – 40	19,0	29,0	34,6	14,0	36,7	39,5	21,8	16	-30	80	173	257	22380.0658
16	35 – 45	19,0	29,0	34,6	14,0	36,7	39,5	21,8	16	-30	80	180	257	22380.0659
16	40 – 50	19,0	29,0	34,6	14,0	36,7	39,5	21,8	16	-30	80	188	257	22380.0660
16	50 – 60	19,0	29,0	34,6	14,0	36,7	39,5	21,8	16	-30	80	203	257	22380.0662
16	60 – 70	19,0	29,0	34,6	14,0	36,7	39,5	21,8	16	-30	80	218	257	22380.0664
16	70 – 80	19,0	29,0	34,6	14,0	36,7	39,5	21,8	16	-30	80	234	257	22380.0666

¹⁾ Skjuvmotstånd motsvarande DIN 50141

Användningsexempel



Överensstämmelse

RoHS-kompatibel

Överensstämmer med direktiv 2011/65/EU och direktiv 2015/863

Innehåller inte SVHC-ämnen

Inga SVHC-ämnen med mer än 0,1 % w/w - SVHC-lista [REACH] per 27.06.2024.

Innehåller inte ämnen i proposition 65

Inga Proposition 65-ämnen inkluderade
<https://www.P65Warnings.ca.gov/>

Fri från konfliktmineraler

Denna produkt innehåller inga ämnen betecknade som konfliktmineraler" såsom tantal, tenn, guld eller volfram från Demokratiska republiken Kongo eller angränsande länder."