

Hållare • för gängad låspinne

EH 22355.



Produktbeskrivning

Dessa hållare tillhandahålls för att fästas på de gängade låspinnarna EH 22355 och fungerar som anordning för att förebygga förlust.

Material

Fästring

- Rostfritt stål

hållarklips

- Termoplast PA 6, svart, matt liknande RAL 9005

Ögla

- Rostfritt stål

Hållare

- Rostfritt stål

Beläggning hållare

- Thermoplast PA6, svart, belagd

Mer information

Not

Specialutförande på begäran.

Ytterligare produkter

- Hållare

Ritning

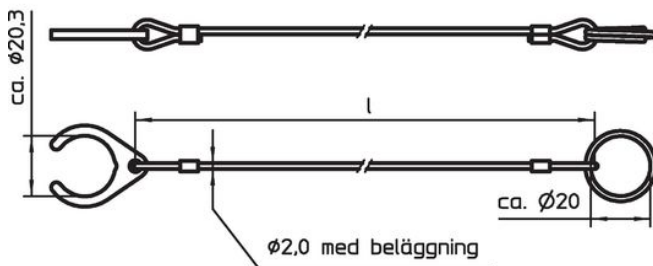


Bild 1

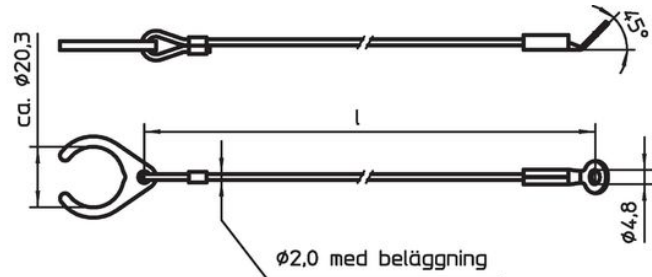
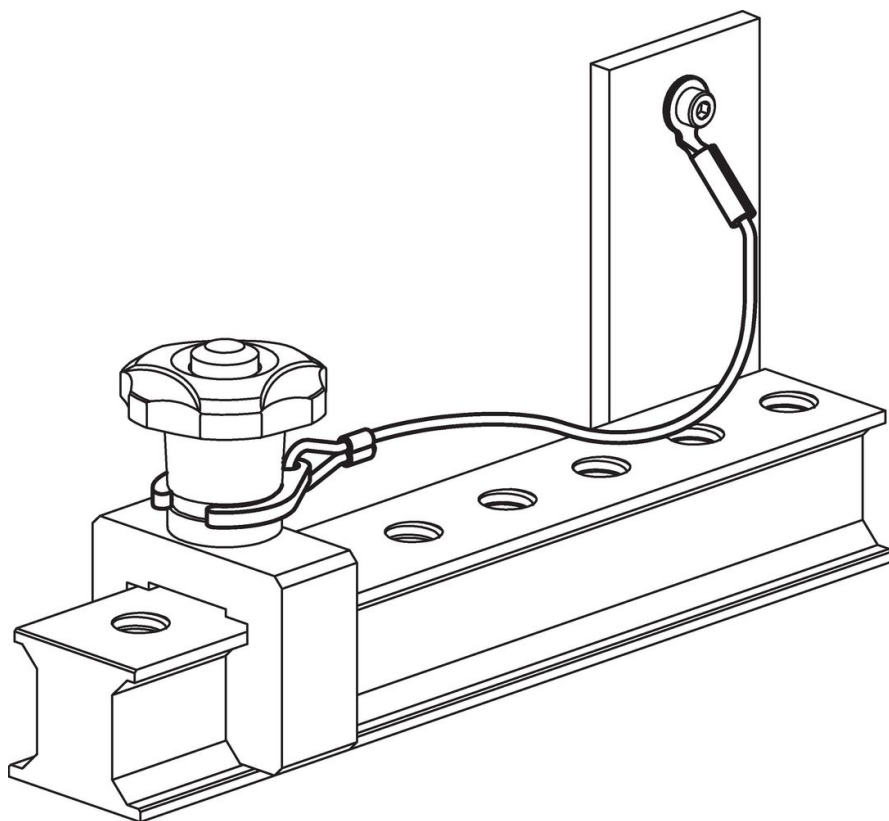


Bild 2

Orderinformation

Dimension l [mm]	 [g]	Art.nr.
rostfritt stål, med hållklämma och låsring – Bild 1, Thermoplast PA6, svart, belagd		
150	13,0	22355.6001
200	8,2	22355.6002
300	15,0	22355.6003
rostfritt stål, med hållklämma och ögla – Bild 2, Thermoplast PA6, svart, belagd		
150	9,9	22355.6011
200	10,0	22355.6012
300	15,0	22355.6013

Användningsexempel



Överensstämmelse

RoHS-kompatibel

Överensstämmer med direktiv 2011/65/EU och direktiv 2015/863

Innehåller inte SVHC-ämnen

Inga SVHC-ämnen med mer än 0,1 % w/w - SVHC-lista [REACH] per 27.06.2024.

Innehåller inte ämnen i proposition 65

Inga Proposition 65-ämnen inkluderade
<https://www.P65Warnings.ca.gov/>

Fri från konfliktmineraler

Denna produkt innehåller inga ämnen betecknade som konfliktmineraler" såsom tantal, tenn, guld eller volfram från Demokratiska republiken Kongo eller angränsande länder."