

Gängade lyftöglor • självlåsand, för centerhål enligt DIN 332

EH 22352.



Produktbeskrivning

Den här lyftögla används när det gängade hålet har en försänkning enligt DIN 332. Lyftelement för snabb och enkel hantering av tunga lyft med rörlig bygel och låsskruv för att skydda mot oavsiktlig upplåsning. För lyft sätts den gängade lyftögla i ett gängat hål. Till skillnad från en öglebult är därför tidskrävande in- och utskruvning onödig. Alla versioner är rostskyddade. Versionen av rostfritt stål är även motståndskraftig mot korrosion och väder, så den passar utmärkt för användning utomhus. Dessutom möjliggör det precipitationshärdade stiftet, extrema belastningar.

Material

Bult

- Värmebehandlat stål, manganfosfaterad
- Rostfritt stål 1.4542, utskiljningshärdad

Tryckknapp

- Aluminium, orange, eloxerad

Gängade detaljer

- Rostfritt stål 1.4542, utskiljningshärdad

Fäste

- Värmebehandlat stål, manganfosfaterad
- Rostfritt stål 1.4571

Fjäder

- Rostfritt stål

Montering

Gängade lyftöglor kan monteras i en gänga som är korrekt utmätt.

Montering:

1. Tryck in knappen och håll den intryckt.
2. Sätt in den gängade lyftögla.
3. Släpp knappen (Knappen måste återgå till sin ursprungsposition.).
4. Dra åt lyftögla för hand, tills den ligger direkt mot ytan.
5. Man måste säkerställa att gängsegmenten ligger korrekt mot monteringsgängen.

Demontering:

1. Skruva ur den gängade lyftögla ca 1 kvarts varv motsols.
2. Tryck in knappen och håll den intryckt.
3. Ta bort den gängade lyftögla.
4. Släpp knappen.

Drift

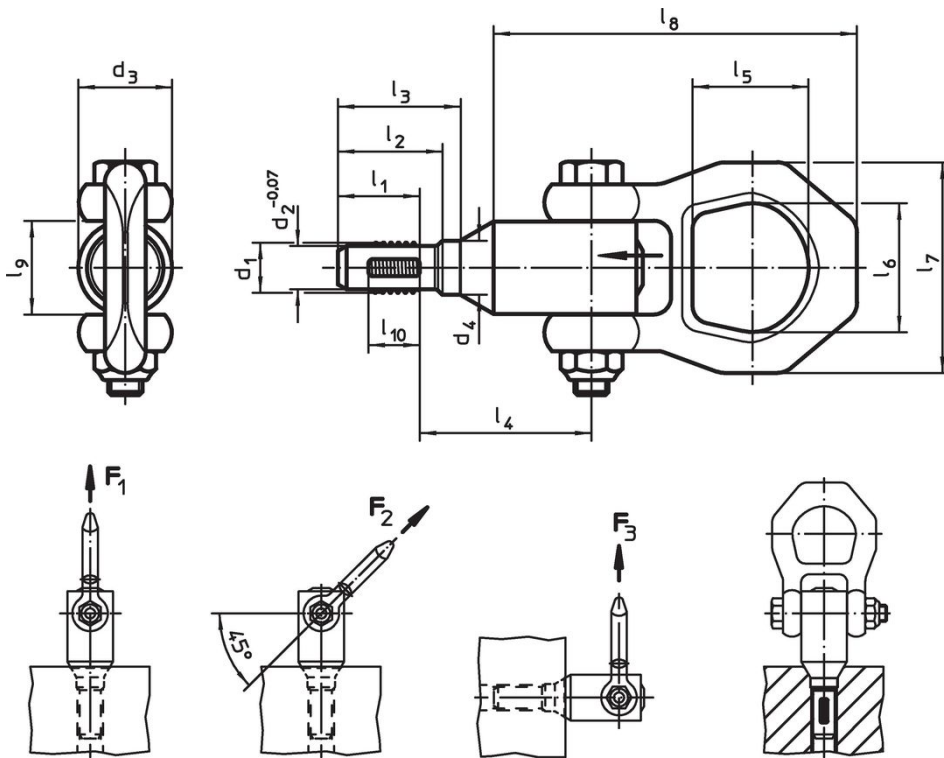
Varje gängad lyftögla levereras med instruktionsbeskrivning samt EC Declaration of Conformity.

Mer information

Ytterligare produkter

- Lyftögla, självlåsand
- Lyftögla, självlåsand, rostfritt stål
- Gängade lyftöglor, självlåsand
- Gängade lyftöglor, självlåsand, med roterbar ögla
- Gängade lyftöglor, självlåsand - TUM
- Gängade lyftöglor, självlåsand, med roterbar ögla - TUM

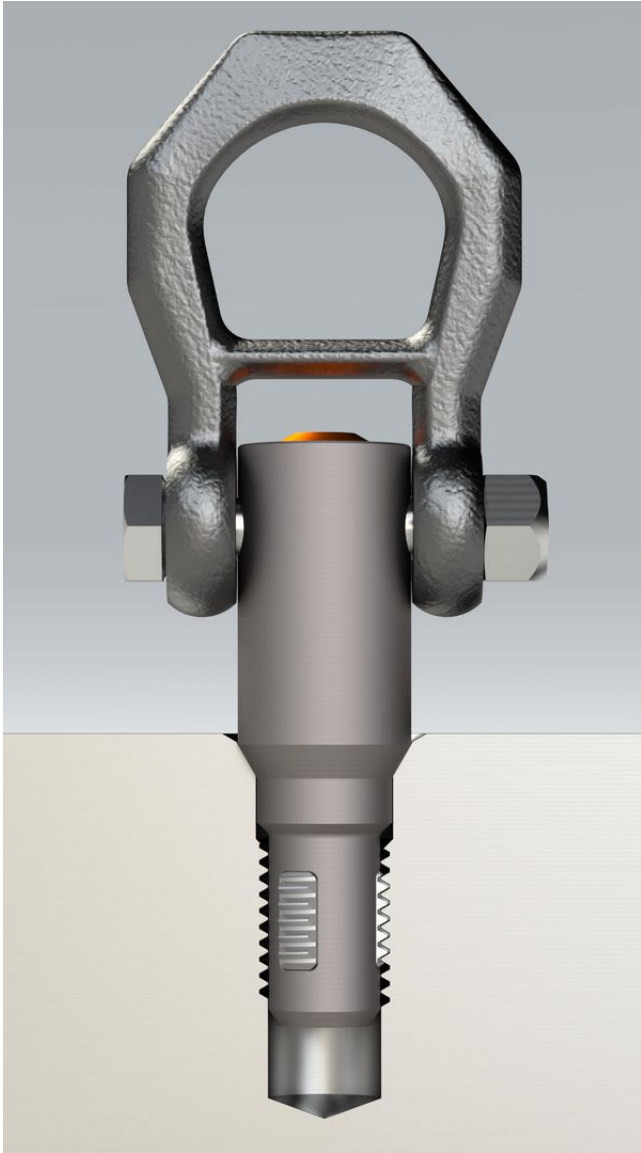
Ritning



Orderinformation

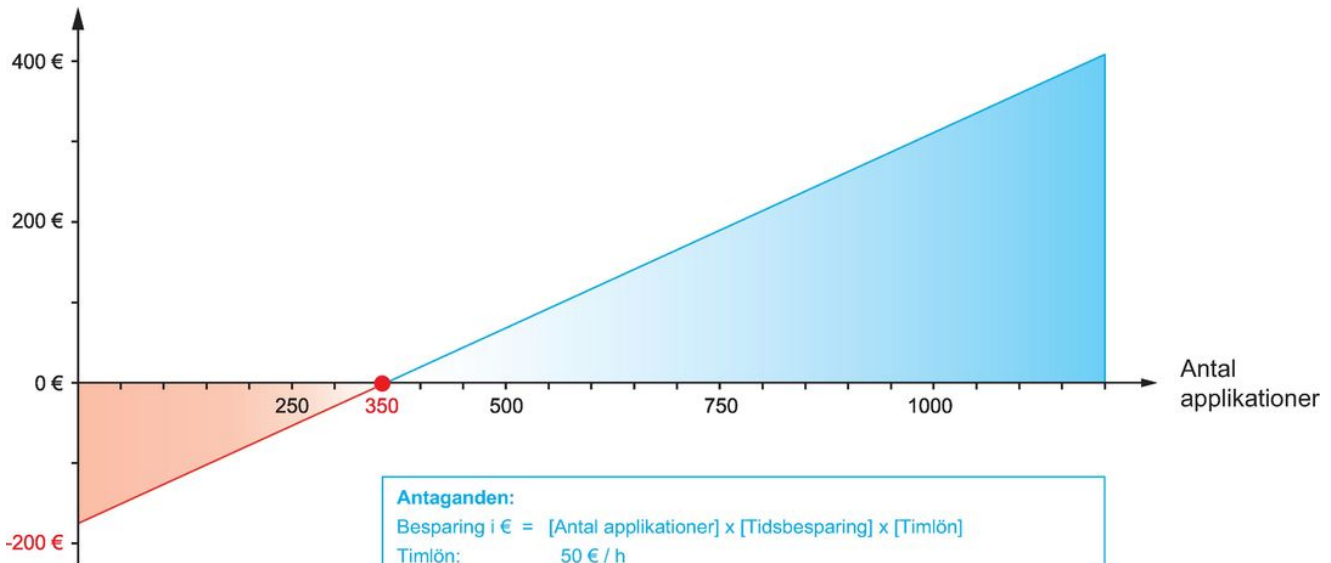
Dimension														Bärande kraft enligt DIN EN 13155			Lokaliseringsgång		Art.nr.	
d ₁	l ₁	d ₂ -0,07	d ₃	d ₄	l ₂	l ₃	l ₄	l ₅	l ₆	l ₇	l ₈	l ₉	l ₁₀	F ₁	F ₂	F ₃		max.		
[mm]														[kN]			[mm]	[°C]	[g]	
Värmebehandlat stål																				
M 8	13,9	6,62	21,5	8,1	17,6	19,5	34,6	27,0	30,0	49	82,3	21,5	8	2,1	0,9	0,8	M 8	250	227	22352.2008
M10	16,0	8,35	21,5	10,2	20,0	22,9	36,4	27,0	30,0	49	83,6	21,5	10	3,9	1,5	1,5	M10	250	274	22352.2010
M12	19,0	10,07	21,5	12,7	24,0	28,1	39,1	27,0	30,0	49	84,3	21,5	12	6,2	2,5	2,3	M12	250	249	22352.2012
M16	19,0	13,80	21,5	16,7	25,0	30,5	42,3	27,0	30,0	49	88,5	21,5	12	8,4	4,5	4,2	M16	250	271	22352.2016
M20	25,0	17,75	30,0	20,7	31,8	39,1	53,7	32,6	36,0	56	109,2	30,0	17	16,6	7,7	5,8	M20	250	554	22352.2020
M24	31,0	20,70	36,0	24,7	38,9	47,3	61,4	50,6	49,8	82	145,4	36,0	22	23,0	11,1	8,6	M24	250	1234	22352.2024
Rostfritt stål																				
M 8	13,9	6,62	21,5	8,1	17,6	19,5	34,6	27,0	30,0	49	82,3	21,5	8	2,1	0,9	0,8	M 8	250	227	22352.3008
M10	16,0	8,35	21,5	10,2	20,0	22,9	36,4	27,0	30,0	49	83,6	21,5	10	3,9	1,5	1,5	M10	250	274	22352.3010
M12	19,0	10,07	21,5	12,7	24,0	28,1	39,1	27,0	30,0	49	84,3	21,5	12	6,2	2,5	2,3	M12	250	249	22352.3012
M16	19,0	13,80	21,5	16,7	25,0	30,5	42,3	27,0	30,0	49	88,5	21,5	12	8,4	4,5	4,2	M16	250	271	22352.3016
M20	25,0	17,75	30,0	20,7	31,8	39,1	53,7	32,6	36,0	56	109,2	30,0	17	10,0	7,7	5,8	M20	250	555	22352.3020
M24	31,0	20,70	36,0	24,7	38,9	47,3	61,4	50,6	49,8	82	145,4	36,0	22	23,0	11,1	8,6	M24	250	1234	22352.3024

Användningsexempel





Besparing



Överensstämmelse

RoHS-kompatibel

Innehåller bly - överensstämmer enligt undantag 6a / 6b / 6c

Innehåller SVHC-ämnen >0,1 % w/w

Innehåller bly - SVHC-lista [REACH] per 27.06.2024.

Innehåller proposition 65-ämnen



Bly kan orsaka cancer och reproduktionsskador vid exponering
<https://www.P65Warnings.ca.gov/>

Fri från konfliktmineraler

Denna produkt innehåller inga ämnen betecknade som konfliktmineraler" såsom tantal, tenn, guld eller volfram från Demokratiska republiken Kongo eller angränsande länder."