

## Lokaliseringsbussning med tätning, slät • för lyftöglor

EH 22350.



### Produktbeskrivning

Tätningen förhindrar vätska och smuts från att tränga in. Bussningen passar därför särskilt bra utomhus.

Lokaliseringsbussningar används för snabb och säker lokalisering av lyftöglor EH 22350 / EH 22351.

Den här modellen passar för tillämpningar som kräver en installation i jämnhöjd med ytan. En haknyckel krävs för installation. Som tillbehör finns en justerbar haknyckel och en hak- och hylsnyckel. I kombination med en hylsnyckel / skruvmejsel är hak- och hylsnyckeln särskilt lämplig att använda om utrymmet är begränsat. Rost och nötningsbeständig.

### Material

#### Bussning

- Rostfritt stål 1.4542, utskiljningshärdad

#### O-ring

- NBR

#### Fjäder

- rostfritt stål

### Montering

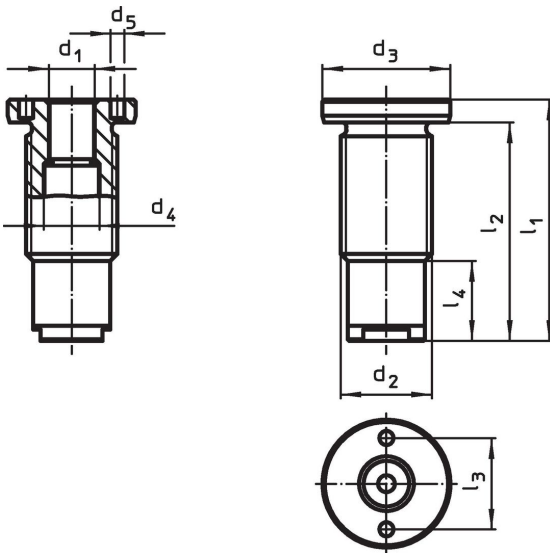
Säkra toleranser och konsekvent funktion. Enkel montering i olika material.

Bussning installeras enkelt med monteringsverktyg.

Kan monteras i bottenhål.

När det gäller tunnväggiga detaljer sker montering med låsmutter.




### Ritning



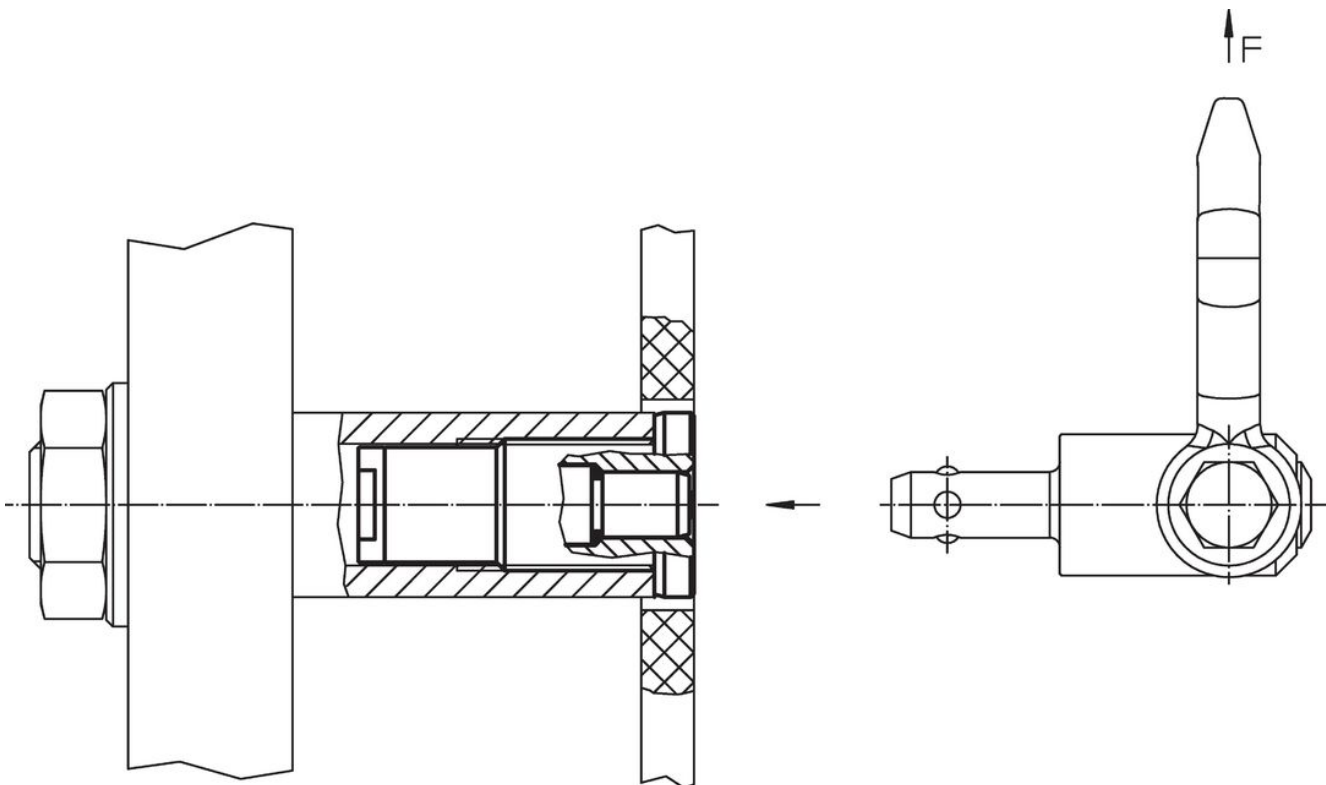
### Orderinformation

Dimension $d_1$ H11	Dimension $d_2$ [mm]	För nominell längd [mm]	Dimension				Åtdragning				x	Bärande kraft			För lyftöglor	[g]	Art.nr.
			$d_3$ -0,2	$d_4$ +0,3	$d_5$ +0,1	[mm]	$l_1$	$l_2$	$l_3$	$l_4$		moment max. [Nm]	$F_1$	$F_2$			
8	M16 x 1,5	10	24	9,9	3,1	37,5	32,5	16	12,5	75	1,5	1,5	1,2	0,5	22350.0601 / .0701	47	22350.1960
10	M20 x 1,5	15	28	12,3	5,1	51,0	45,0	20	21,0	100	1,5	2,7	2,4	2,1	22350.0621 / .0721	92	22350.1961
12	M24 x 1,5	15	32	14,4	5,1	53,0	47,0	22	21,0	150	1,5	3,5	3,2	2,8	22350.0631 / .0731	125	22350.1962
16	M30 x 2	25	39	19,3	5,1	78,0	72,0	30	33,0	200	1,5	4,8	4,5	4,1	22350.0641 / .0741	253	22350.1963

## Tillbehör

	Passar till storlek $d_1$ [mm]	Stift distans $\pm 0,1$ [mm]	Stift diameter $-0,1$ [mm]	Fyrkantshål [tum]	 [g]	Art.nr.
<b>justerbar haknyckel, förskjutning</b>						
	8	-	3		121	<a href="#">22350.1990</a>
	10/12/16/20/25	-	5		309	<a href="#">22350.1991</a>
<b>haknyckel (hylsnyckelinsats)</b>						
	8	16	3	1/2	116	<a href="#">22350.1995</a>
	10	20	5	1/2	136	<a href="#">22350.1996</a>
	12	22	5	1/2	185	<a href="#">22350.1997</a>
	16/20	30	5	1/2	243	<a href="#">22350.1998</a>

## Användningsexempel



## Överensstämmelse

For detailed compliance information please select the desired article number.