

## Lyftögla • självlåsande EH 22350.



### Produktbeskrivning

Lyftelement för snabb och enkel hantering av tunga lyft, med en rörlig bygel och låsbult för att skydda mot oavsiktlig upplåsning. Särskilda lyftanordningar, t.ex. gängor behövs inte längre på arbetsstycket.

Alla modeller är korrosionsbeständiga.

### Material

#### Bult

- Värmebehandlat stål, manganfosfaterad

#### Tryckknapp

- Aluminium, röd-anodiserat

#### Fäste

- Värmebehandlat stål, manganfosfaterad

#### Fjäder

- Rostfritt stål

### Montering

Enkla H11-borrhål är tillräckliga.

#### Mounting:

1. Press in the button and hold it down
2. Insert the lifting pin
3. Release the button (The button must be back in its original position)

#### Dismantling:

1. Press in the button and hold it down.
2. Remove the lifting pin.
3. Release the button.

### Drift

Varje lyftögla innehåller manual med en EC Declaration of Conformity.

### Mer information

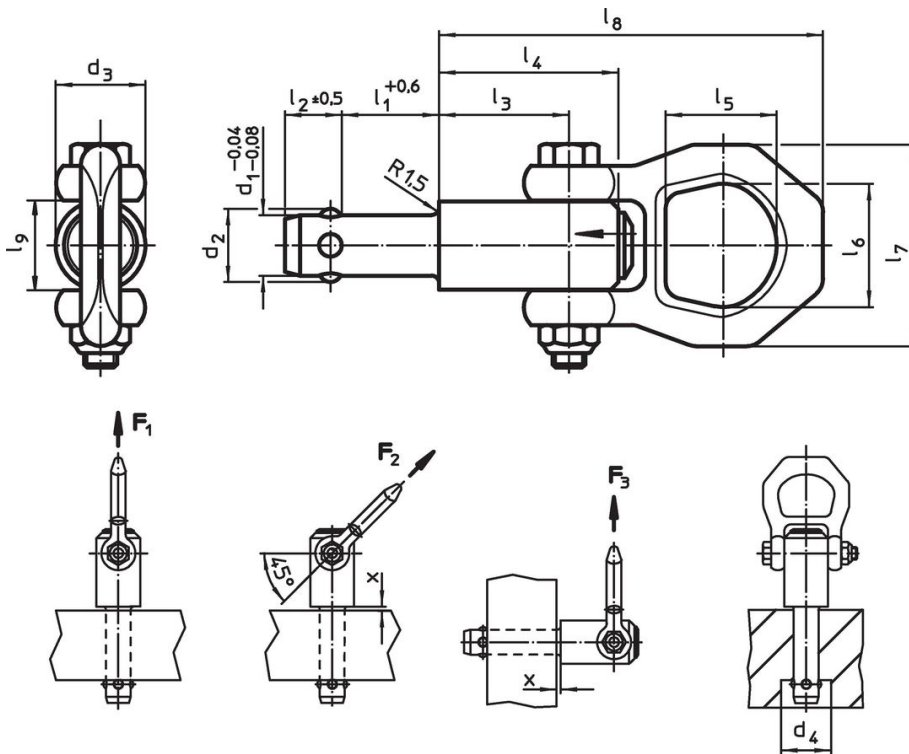
#### Tillbehör

Lokaliseringsbussningar för  $d_1 = 8, 10, 12, 16$  och  $20$  kan användas som tillbehör.

#### Ytterligare produkter

- Lyftögla, självlåsande, rostfritt stål
- Lokaliseringsbussningar, för lyftöglor
- Lokaliseringsbussningar, enkel, för lyftöglor
- Lokaliseringsbussning med tätning, slät, för lyftöglor
- Gängade lyftöglor, självlåsande
- Gängade lyftöglor, självlåsande, för centerhål enligt DIN 332
- Gängade lyftöglor, självlåsande, med roterbar ögla
- Gängade lyftöglor, självlåsande - TUM
- Gängade lyftöglor, självlåsande, med roterbar ögla - TUM

Ritning



Orderinformation

Dimension													Load capacity according to DIN EN 13155			x		Lokaliseringens hål H11	max.		Art.nr.
d <sub>1</sub>	l <sub>1</sub>	d <sub>2</sub>	d <sub>3</sub>	d <sub>4</sub>	l <sub>2</sub>	l <sub>3</sub>	l <sub>4</sub>	l <sub>5</sub>	l <sub>6</sub>	l <sub>7</sub>	l <sub>8</sub>	l <sub>9</sub>	F <sub>1</sub>	F <sub>2</sub>	F <sub>3</sub>	min.	max.		max.		
-0,04 +0,08	+0,6			min.	±0,5																
[mm]													[kN]			[mm]		[mm]	[°C]	[g]	
8,0	10	9,35	21,5	9,85	8,75	25,7	36,0	27,0	30	49	87,5	21,5	1,5	1,2	0,5	1,5	5	8,0	250	266	<a href="#">22350.0601</a>
8,0	15	9,35	21,5	9,85	8,75	25,7	36,0	27,0	30	49	87,5	21,5	1,5	1,2	0,5	1,5	10	8,0	250	269	<a href="#">22350.0602</a>
8,0	25	9,35	21,5	9,85	8,75	25,7	36,0	27,0	30	49	87,5	21,5	1,5	1,2	0,5	1,5	15	8,0	250	270	<a href="#">22350.0604</a>
8,0	35	9,35	21,5	9,85	8,75	25,7	36,0	27,0	30	49	87,5	21,5	1,5	1,2	0,5	1,5	15	8,0	250	278	<a href="#">22350.0606</a>
8,3	10	9,65	21,5	10,05	8,75	25,7	36,0	27,0	30	49	87,5	21,5	1,5	1,2	0,5	1,5	5	8,3	250	266	<a href="#">22350.0611</a>
8,3	15	9,65	21,5	10,05	8,75	25,7	36,0	27,0	30	49	87,5	21,5	1,5	1,2	0,5	1,5	10	8,3	250	266	<a href="#">22350.0612</a>
8,3	25	9,65	21,5	10,05	8,75	25,7	36,0	27,0	30	49	87,5	21,5	1,5	1,2	0,5	1,5	15	8,3	250	273	<a href="#">22350.0614</a>
8,3	35	9,65	21,5	10,05	8,75	25,7	36,0	27,0	30	49	87,5	21,5	1,5	1,2	0,5	1,5	15	8,3	250	235	<a href="#">22350.0616</a>
10,0	15	11,70	21,5	12,20	10,20	25,7	36,0	27,0	30	49	87,5	21,5	2,7	2,4	2,1	1,5	10	10,0	250	277	<a href="#">22350.0621</a>
10,0	25	11,70	21,5	12,20	10,20	25,7	36,0	27,0	30	49	87,5	21,5	2,7	2,4	2,1	1,5	10	10,0	250	277	<a href="#">22350.0623</a>
10,0	35	11,70	21,5	12,20	10,20	25,7	36,0	27,0	30	49	87,5	21,5	2,7	2,4	2,1	1,5	10	10,0	250	299	<a href="#">22350.0625</a>
10,0	50	11,70	21,5	12,20	10,20	25,7	36,0	27,0	30	49	87,5	21,5	2,7	2,4	2,1	1,5	10	10,0	250	291	<a href="#">22350.0627</a>
12,0	15	14,20	21,5	14,70	11,00	25,7	36,0	27,0	30	49	87,5	21,5	3,5	3,2	2,8	1,5	10	12,0	250	282	<a href="#">22350.0631</a>
12,0	25	14,20	21,5	14,70	11,00	25,7	36,0	27,0	30	49	87,5	21,5	3,5	3,2	2,8	1,5	15	12,0	250	289	<a href="#">22350.0633</a>
12,0	35	14,20	21,5	14,70	11,00	25,7	36,0	27,0	30	49	87,5	21,5	3,5	3,2	2,8	1,5	15	12,0	250	299	<a href="#">22350.0635</a>
12,0	50	14,20	21,5	14,70	11,00	25,7	36,0	27,0	30	49	87,5	21,5	3,5	3,2	2,8	1,5	15	12,0	250	309	<a href="#">22350.0637</a>
13,8	25	16,20	21,5	16,70	13,00	25,7	36,0	27,0	30	49	87,5	21,5	3,8	3,5	2,8	1,5	15	13,8	250	302	<a href="#">22350.0651</a>
13,8	50	16,20	21,5	16,70	13,00	25,7	36,0	27,0	30	49	87,5	21,5	3,8	3,5	2,8	1,5	35	13,8	250	360	<a href="#">22350.0653</a>
13,8	75	16,20	21,5	16,70	13,00	25,7	36,0	27,0	30	49	87,5	21,5	3,8	3,5	2,8	1,5	35	13,8	250	391	<a href="#">22350.0655</a>
16,0	25	18,60	25,0	19,20	15,10	31,0	44,5	27,0	30	49	92,8	21,5	4,8	4,5	4,1	1,5	15	16,0	250	385	<a href="#">22350.0641</a>
16,0	50	18,60	25,0	19,20	15,10	31,0	44,5	27,0	30	49	92,8	21,5	4,8	4,5	4,1	1,5	35	16,0	250	424	<a href="#">22350.0643</a>
16,0	75	18,60	25,0	19,20	15,10	31,0	44,5	27,0	30	49	92,8	21,5	4,8	4,5	4,1	1,5	40	16,0	250	467	<a href="#">22350.0645</a>
20,0	50	24,50	30,0	25,00	19,70	36,5	52,0	32,6	36	56	114,0	26,0	10,0	8,5	6,5	1,5	25	20,0	250	709	<a href="#">22350.0673</a>
20,0	75	24,50	30,0	25,00	19,70	36,5	52,0	32,6	36	56	114,0	26,0	10,0	8,5	6,5	1,5	30	20,0	250	776	<a href="#">22350.0675</a>

Användningsexempel











## Överensstämmelse

### Icke-RoHS-kompatibel

Överensstämmer inte med direktiv 2011/65/EU och direktiv 2015/863

### Innehåller SVHC-ämnen >0,1 % w/w

Innehåller bly - SVHC-lista [REACH] per 23.01.2024

### Innehåller proposition 65-ämnen



Bly kan orsaka cancer och reproduktionsskador vid exponering  
<https://www.P65Warnings.ca.gov/>

### Fri från konfliktmineraler

Denna produkt innehåller inga ämnen betecknade som konfliktmineraler" såsom tantal, tenn, guld eller volfram från Demokratiska republiken Kongo eller angränsande länder."