

Kullåspinnar • självlåsande, med säkerhetsgrepp

EH 22340. /EH 22350.



Produktbeskrivning

För snabb fastspänning, låsning, justering, byten och säkringar. Snabb och enkel upplåsning för frekventa operationer.

Alla modeller är rostbeständiga. Vid användning av modellen i rostfritt stål 1.4542: hög hållfast, härdad, nötningsbeständigt stift med hög last kapacitet.

Robust säkerhetsgrepp (tryckknappen är ej överliggande). Formen på greppet skyddar från att komma åt knappen oavsiktligt.

Material

Bult

- Rostfritt stål 1.4305
- Rostfritt stål 1.4542, utskiljningshärdad

Handtag

- rostfritt stål

Tryckknapp

- rostfritt stål

Fjäder

- rostfritt stål

Drift

Kulorna frigörs när man trycker in knappen.

Kännetecken

Versioner av rostfritt stål 1.4542 med märkning under kulorna.

Mer information

Not

Specialutförande på begäran.

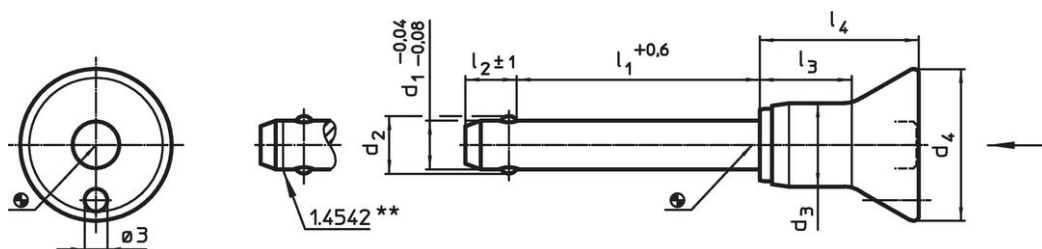
Tillbehör

Kan enkelt förses med hållare EH 22400.

Ytterligare produkter

- Lokaliseringsbussningar, för kullåspinnar
- Lokaliseringsbussningar, med fläns, för kullåspinnar och kulpinnar
- Hållare
- Positioneringsbussningar, med krage, DIN 172 A
- Positioneringsbussningar, utan krage, DIN 179 A

Ritning



** Utförande av rostfritt stål 1.4542 med märkning.

Orderinformation

Dimension								Lokali- serings hål H11	max.	Skjuvmotstånd dubbel ¹⁾ min.	Art.nr.	
d ₁	l ₁	d ₂	d ₃	d ₄	l ₂	l ₃	l ₄					
-0,04 -0,08	+0,6				±1							
[mm]												
[°C]												
[g]												
[kN]												
Rostfritt stål 1.4305												
5	10	5,5	10,3	20	6,0	11,6	21,0	5	250	18	14	22340.1012
5	15	5,5	10,3	20	6,0	11,6	21,0	5	250	19	14	22340.1013
5	20	5,5	10,3	20	6,0	11,6	21,0	5	250	20	14	22340.1014
5	25	5,5	10,3	20	6,0	11,6	21,0	5	250	20	14	22340.1015
5	30	5,5	10,3	20	6,0	11,6	21,0	5	250	21	14	22340.1016
5	35	5,5	10,3	20	6,0	11,6	21,0	5	250	22	14	22340.1017
5	40	5,5	10,3	20	6,0	11,6	21,0	5	250	23	14	22340.1018
5	45	5,5	10,3	20	6,0	11,6	21,0	5	250	23	14	22340.1007
5	50	5,5	10,3	20	6,0	11,6	21,0	5	250	24	14	22340.1008

¹⁾ Skjuvmotstånd motsvarande DIN 50141

d ₁ -0,04 -0,08	l ₁ +0,6	Dimension						Lokali- serings hål H11	🌡️ max.	🏋️	Skjuvmotstånd		Art.nr.			
		d ₂	d ₃	d ₄	l ₂ ±1	l ₃	l ₄				dubbel ¹⁾ min.					
[mm]													[mm]	[°C]	[g]	[kN]
5	60	5,5	10,3	20	6,0	11,6	21,0	5	250	25	14	22340.1009				
5	70	5,5	10,3	20	6,0	11,6	21,0	5	250	27	14	22340.1010				
5	80	5,5	10,3	20	6,0	11,6	21,0	5	250	28	14	22340.1011				
6	10	7,0	10,3	20	7,0	11,6	21,0	6	250	19	21	22340.1022				
6	15	7,0	10,3	20	7,0	11,6	21,0	6	250	20	21	22340.1023				
6	20	7,0	10,3	20	7,0	11,6	21,0	6	250	21	21	22340.1024				
6	25	7,0	10,3	20	7,0	11,6	21,0	6	250	22	21	22340.1025				
6	30	7,0	10,3	20	7,0	11,6	21,0	6	250	23	21	22340.1026				
6	35	7,0	10,3	20	7,0	11,6	21,0	6	250	24	21	22340.1027				
6	40	7,0	10,3	20	7,0	11,6	21,0	6	250	25	21	22340.1028				
6	45	7,0	10,3	20	7,0	11,6	21,0	6	250	26	21	22340.1029				
6	50	7,0	10,3	20	7,0	11,6	21,0	6	250	27	21	22340.1030				
6	60	7,0	10,3	20	7,0	11,6	21,0	6	250	29	21	22340.1019				
6	70	7,0	10,3	20	7,0	11,6	21,0	6	250	31	21	22340.1020				
6	80	7,0	10,3	20	7,0	11,6	21,0	6	250	33	21	22340.1021				
8	10	9,5	13,3	24	8,2	17,4	27,5	8	250	36	38	22340.1032				
8	15	9,5	13,3	24	8,2	17,4	27,5	8	250	38	38	22340.1033				
8	20	9,5	13,3	24	8,2	17,4	27,5	8	250	40	38	22340.1034				
8	25	9,5	13,3	24	8,2	17,4	27,5	8	250	41	38	22340.1035				
8	30	9,5	13,3	24	8,2	17,4	27,5	8	250	43	38	22340.1036				
8	35	9,5	13,3	24	8,2	17,4	27,5	8	250	45	38	22340.1037				
8	40	9,5	13,3	24	8,2	17,4	27,5	8	250	47	38	22340.1038				
8	45	9,5	13,3	24	8,2	17,4	27,5	8	250	49	38	22340.1039				
8	50	9,5	13,3	24	8,2	17,4	27,5	8	250	51	38	22340.1040				
8	60	9,5	13,3	24	8,2	17,4	27,5	8	250	54	38	22340.1031				
8	70	9,5	13,3	24	8,2	17,4	27,5	8	250	58	38	22340.1041				
8	80	9,5	13,3	24	8,2	17,4	27,5	8	250	62	38	22340.1042				
8	90	9,5	13,3	24	8,2	17,4	27,5	8	250	65	38	22340.1043				
8	100	9,5	13,3	24	8,2	17,4	27,5	8	250	69	38	22340.1051				
10	15	12,0	13,3	24	9,6	17,4	27,5	10	250	43	60	22340.1059				
10	20	12,0	13,3	24	9,6	17,4	27,5	10	250	46	60	22340.1044				
10	25	12,0	13,3	24	9,6	17,4	27,5	10	250	49	60	22340.1045				
10	30	12,0	13,3	24	9,6	17,4	27,5	10	250	52	60	22340.1046				
10	35	12,0	13,3	24	9,6	17,4	27,5	10	250	55	60	22340.1047				
10	40	12,0	13,3	24	9,6	17,4	27,5	10	250	58	60	22340.1048				
10	45	12,0	13,3	24	9,6	17,4	27,5	10	250	61	60	22340.1049				
10	50	12,0	13,3	24	9,6	17,4	27,5	10	250	64	60	22340.1050				
10	60	12,0	13,3	24	9,6	17,4	27,5	10	250	70	60	22340.1052				
10	70	12,0	13,3	24	9,6	17,4	27,5	10	250	76	60	22340.1053				
10	80	12,0	13,3	24	9,6	17,4	27,5	10	250	82	60	22340.1054				
10	90	12,0	13,3	24	9,6	17,4	27,5	10	250	88	60	22340.1055				
10	100	12,0	13,3	24	9,6	17,4	27,5	10	250	93	60	22340.1056				
10	110	12,0	13,3	24	9,6	17,4	27,5	10	250	99	60	22340.1057				
10	120	12,0	13,3	24	9,6	17,4	27,5	10	250	105	60	22340.1058				
12	20	14,5	16,5	28	10,6	23,1	33,5	12	250	72	87	22340.1064				
12	25	14,5	16,5	28	10,6	23,1	33,5	12	250	77	87	22340.1065				
12	30	14,5	16,5	28	10,6	23,1	33,5	12	250	81	87	22340.1066				
12	35	14,5	16,5	28	10,6	23,1	33,5	12	250	86	87	22340.1067				
12	40	14,5	16,5	28	10,6	23,1	33,5	12	250	90	87	22340.1068				
12	45	14,5	16,5	28	10,6	23,1	33,5	12	250	94	87	22340.1069				
12	50	14,5	16,5	28	10,6	23,1	33,5	12	250	98	87	22340.1070				
12	60	14,5	16,5	28	10,6	23,1	33,5	12	250	106	87	22340.1072				
12	70	14,5	16,5	28	10,6	23,1	33,5	12	250	115	87	22340.1074				
12	80	14,5	16,5	28	10,6	23,1	33,5	12	250	124	87	22340.1076				
12	90	14,5	16,5	28	10,6	23,1	33,5	12	250	132	87	22340.1060				
12	100	14,5	16,5	28	10,6	23,1	33,5	12	250	140	87	22340.1061				
12	110	14,5	16,5	28	10,6	23,1	33,5	12	250	149	87	22340.1062				
12	120	14,5	16,5	28	10,6	23,1	33,5	12	250	157	87	22340.1063				
16	30	19,0	23,4	38	14,0	29,5	43,1	16	250	193	155	22340.1071				

1) Skjuvmotstånd motsvarande DIN 50141

d ₁ -0,04 -0,08	l ₁ +0,6	Dimension						Lokali- serings hål H11	🌡️ max.	🏋️	Skjuvmotstånd		Art.nr.			
		d ₂	d ₃	d ₄	l ₂ ±1	l ₃	l ₄				dubbel ¹⁾ min.					
[mm]													[mm]	[°C]	[g]	[kN]
16	35	19,0	23,4	38	14,0	29,5	43,1	16	250	200	155	22340.1073				
16	40	19,0	23,4	38	14,0	29,5	43,1	16	250	207	155	22340.1075				
16	45	19,0	23,4	38	14,0	29,5	43,1	16	250	215	155	22340.1077				
16	50	19,0	23,4	38	14,0	29,5	43,1	16	250	223	155	22340.1078				
16	60	19,0	23,4	38	14,0	29,5	43,1	16	250	239	155	22340.1079				
16	70	19,0	23,4	38	14,0	29,5	43,1	16	250	254	155	22340.1080				
16	80	19,0	23,4	38	14,0	29,5	43,1	16	250	268	155	22340.1081				
16	90	19,0	23,4	38	14,0	29,5	43,1	16	250	284	155	22340.1082				
16	100	19,0	23,4	38	14,0	29,5	43,1	16	250	299	155	22340.1083				
16	110	19,0	23,4	38	14,0	29,5	43,1	16	250	317	155	22340.1084				
16	120	19,0	23,4	38	14,0	29,5	43,1	16	250	333	155	22340.1085				
16	130	19,0	23,4	38	14,0	29,5	43,1	16	250	349	155	22340.1086				
16	140	19,0	23,4	38	14,0	29,5	43,1	16	250	363	155	22340.1087				
16	150	19,0	23,4	38	14,0	29,5	43,1	16	250	376	155	22340.1088				
20	50	24,8	23,4	38	17,0	29,5	43,1	20	250	282	244	22340.1089				
20	60	24,8	23,4	38	17,0	29,5	43,1	20	250	309	244	22340.1090				
20	70	24,8	23,4	38	17,0	29,5	43,1	20	250	333	244	22340.1091				
20	80	24,8	23,4	38	17,0	29,5	43,1	20	250	356	244	22340.1092				
20	90	24,8	23,4	38	17,0	29,5	43,1	20	250	381	244	22340.1093				
20	100	24,8	23,4	38	17,0	29,5	43,1	20	250	406	244	22340.1094				
20	110	24,8	23,4	38	17,0	29,5	43,1	20	250	424	244	22340.1095				
20	120	24,8	23,4	38	17,0	29,5	43,1	20	250	452	244	22340.1096				
20	130	24,8	23,4	38	17,0	29,5	43,1	20	250	472	244	22340.1097				
20	140	24,8	23,4	38	17,0	29,5	43,1	20	250	501	244	22340.1098				
20	150	24,8	23,4	38	17,0	29,5	43,1	20	250	520	244	22340.1099				
25	50	31,0	30,4	50	22,0	36,8	54,8	25	250	524	386	22340.1100				
25	60	31,0	30,4	50	22,0	36,8	54,8	25	250	562	386	22340.1101				
25	70	31,0	30,4	50	22,0	36,8	54,8	25	250	600	386	22340.1102				
25	80	31,0	30,4	50	22,0	36,8	54,8	25	250	643	386	22340.1103				
25	90	31,0	30,4	50	22,0	36,8	54,8	25	250	672	386	22340.1104				
25	100	31,0	30,4	50	22,0	36,8	54,8	25	250	713	386	22340.1105				
25	110	31,0	30,4	50	22,0	36,8	54,8	25	250	748	386	22340.1106				
25	120	31,0	30,4	50	22,0	36,8	54,8	25	250	798	386	22340.1107				
25	130	31,0	30,4	50	22,0	36,8	54,8	25	250	825	386	22340.1108				
25	140	31,0	30,4	50	22,0	36,8	54,8	25	250	873	386	22340.1109				
25	150	31,0	30,4	50	22,0	36,8	54,8	25	250	893	386	22340.1110				
Rostfritt stål 1.4542, utskiljningshårdad																
5	10	5,5	10,3	20	6,0	11,6	21,0	5	250	18	24	22350.1012				
5	15	5,5	10,3	20	6,0	11,6	21,0	5	250	19	24	22350.1013				
5	20	5,5	10,3	20	6,0	11,6	21,0	5	250	20	24	22350.1014				
5	25	5,5	10,3	20	6,0	11,6	21,0	5	250	20	24	22350.1015				
5	30	5,5	10,3	20	6,0	11,6	21,0	5	250	21	24	22350.1016				
5	35	5,5	10,3	20	6,0	11,6	21,0	5	250	22	24	22350.1017				
5	40	5,5	10,3	20	6,0	11,6	21,0	5	250	23	24	22350.1018				
5	45	5,5	10,3	20	6,0	11,6	21,0	5	250	23	24	22350.1007				
5	50	5,5	10,3	20	6,0	11,6	21,0	5	250	24	24	22350.1008				
5	60	5,5	10,3	20	6,0	11,6	21,0	5	250	25	24	22350.1009				
5	70	5,5	10,3	20	6,0	11,6	21,0	5	250	27	24	22350.1010				
5	80	5,5	10,3	20	6,0	11,6	21,0	5	250	28	24	22350.1011				
6	10	7,0	10,3	20	7,0	11,6	21,0	6	250	19	35	22350.1022				
6	15	7,0	10,3	20	7,0	11,6	21,0	6	250	20	35	22350.1023				
6	20	7,0	10,3	20	7,0	11,6	21,0	6	250	21	35	22350.1024				
6	25	7,0	10,3	20	7,0	11,6	21,0	6	250	22	35	22350.1025				
6	30	7,0	10,3	20	7,0	11,6	21,0	6	250	23	35	22350.1026				
6	35	7,0	10,3	20	7,0	11,6	21,0	6	250	24	35	22350.1027				
6	40	7,0	10,3	20	7,0	11,6	21,0	6	250	25	35	22350.1028				
6	45	7,0	10,3	20	7,0	11,6	21,0	6	250	26	35	22350.1029				
6	50	7,0	10,3	20	7,0	11,6	21,0	6	250	27	35	22350.1030				

1) Skjuvmotstånd motsvarande DIN 50141

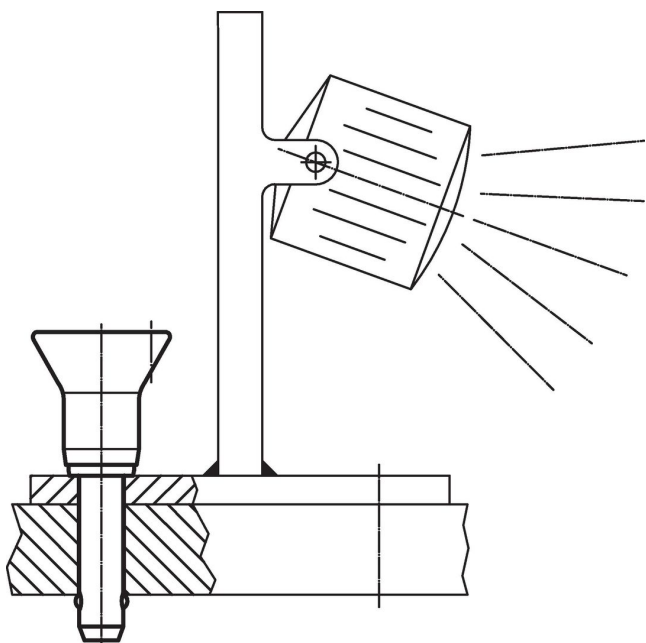
d ₁ -0,04 -0,08	l ₁ +0,6	Dimension						Lokali- serings hål H11	🌡️ max.	🏋️	Skjvmotstånd ¹⁾		Art.nr.
		d ₂	d ₃	d ₄	l ₂ ±1	l ₃	l ₄				dubbel min.		
[mm]													
[mm]													
[°C]													
[g]													
[kN]													
6	60	7,0	10,3	20	7,0	11,6	21,0	6	250	29	35	22350.1019	
6	70	7,0	10,3	20	7,0	11,6	21,0	6	250	31	35	22350.1020	
6	80	7,0	10,3	20	7,0	11,6	21,0	6	250	33	35	22350.1021	
8	10	9,5	13,3	24	8,2	17,4	27,5	8	250	36	63	22350.1032	
8	15	9,5	13,3	24	8,2	17,4	27,5	8	250	38	63	22350.1033	
8	20	9,5	13,3	24	8,2	17,4	27,5	8	250	40	63	22350.1034	
8	25	9,5	13,3	24	8,2	17,4	27,5	8	250	41	63	22350.1035	
8	30	9,5	13,3	24	8,2	17,4	27,5	8	250	43	63	22350.1036	
8	35	9,5	13,3	24	8,2	17,4	27,5	8	250	45	63	22350.1037	
8	40	9,5	13,3	24	8,2	17,4	27,5	8	250	47	63	22350.1038	
8	45	9,5	13,3	24	8,2	17,4	27,5	8	250	49	63	22350.1039	
8	50	9,5	13,3	24	8,2	17,4	27,5	8	250	51	63	22350.1040	
8	60	9,5	13,3	24	8,2	17,4	27,5	8	250	54	63	22350.1031	
8	70	9,5	13,3	24	8,2	17,4	27,5	8	250	58	63	22350.1041	
8	80	9,5	13,3	24	8,2	17,4	27,5	8	250	62	63	22350.1042	
8	90	9,5	13,3	24	8,2	17,4	27,5	8	250	65	63	22350.1043	
8	100	9,5	13,3	24	8,2	17,4	27,5	8	250	69	63	22350.1051	
10	15	12,0	13,3	24	9,6	17,4	27,5	10	250	43	100	22350.1059	
10	20	12,0	13,3	24	9,6	17,4	27,5	10	250	46	100	22350.1044	
10	25	12,0	13,3	24	9,6	17,4	27,5	10	250	49	100	22350.1045	
10	30	12,0	13,3	24	9,6	17,4	27,5	10	250	52	100	22350.1046	
10	35	12,0	13,3	24	9,6	17,4	27,5	10	250	55	100	22350.1047	
10	40	12,0	13,3	24	9,6	17,4	27,5	10	250	58	100	22350.1048	
10	45	12,0	13,3	24	9,6	17,4	27,5	10	250	61	100	22350.1049	
10	50	12,0	13,3	24	9,6	17,4	27,5	10	250	64	100	22350.1050	
10	60	12,0	13,3	24	9,6	17,4	27,5	10	250	70	100	22350.1052	
10	70	12,0	13,3	24	9,6	17,4	27,5	10	250	76	100	22350.1053	
10	80	12,0	13,3	24	9,6	17,4	27,5	10	250	82	100	22350.1054	
10	90	12,0	13,3	24	9,6	17,4	27,5	10	250	88	100	22350.1055	
10	100	12,0	13,3	24	9,6	17,4	27,5	10	250	93	100	22350.1056	
10	110	12,0	13,3	24	9,6	17,4	27,5	10	250	99	100	22350.1057	
10	120	12,0	13,3	24	9,6	17,4	27,5	10	250	105	100	22350.1058	
12	20	14,5	16,5	28	10,6	23,1	33,5	12	250	72	144	22350.1064	
12	25	14,5	16,5	28	10,6	23,1	33,5	12	250	77	144	22350.1065	
12	30	14,5	16,5	28	10,6	23,1	33,5	12	250	81	144	22350.1066	
12	35	14,5	16,5	28	10,6	23,1	33,5	12	250	86	144	22350.1067	
12	40	14,5	16,5	28	10,6	23,1	33,5	12	250	90	144	22350.1068	
12	45	14,5	16,5	28	10,6	23,1	33,5	12	250	94	144	22350.1069	
12	50	14,5	16,5	28	10,6	23,1	33,5	12	250	98	144	22350.1070	
12	60	14,5	16,5	28	10,6	23,1	33,5	12	250	106	144	22350.1072	
12	70	14,5	16,5	28	10,6	23,1	33,5	12	250	115	144	22350.1074	
12	80	14,5	16,5	28	10,6	23,1	33,5	12	250	124	144	22350.1076	
12	90	14,5	16,5	28	10,6	23,1	33,5	12	250	132	144	22350.1060	
12	100	14,5	16,5	28	10,6	23,1	33,5	12	250	140	144	22350.1061	
12	110	14,5	16,5	28	10,6	23,1	33,5	12	250	149	144	22350.1062	
12	120	14,5	16,5	28	10,6	23,1	33,5	12	250	157	144	22350.1063	
16	30	19,0	23,4	38	14,0	29,5	43,1	16	250	193	257	22350.1071	
16	35	19,0	23,4	38	14,0	29,5	43,1	16	250	200	257	22350.1073	
16	40	19,0	23,4	38	14,0	29,5	43,1	16	250	207	257	22350.1075	
16	45	19,0	23,4	38	14,0	29,5	43,1	16	250	215	257	22350.1077	
16	50	19,0	23,4	38	14,0	29,5	43,1	16	250	223	257	22350.1078	
16	60	19,0	23,4	38	14,0	29,5	43,1	16	250	239	257	22350.1079	
16	70	19,0	23,4	38	14,0	29,5	43,1	16	250	254	257	22350.1080	
16	80	19,0	23,4	38	14,0	29,5	43,1	16	250	268	257	22350.1081	
16	90	19,0	23,4	38	14,0	29,5	43,1	16	250	284	257	22350.1082	
16	100	19,0	23,4	38	14,0	29,5	43,1	16	250	299	257	22350.1083	
16	110	19,0	23,4	38	14,0	29,5	43,1	16	250	317	257	22350.1084	
16	120	19,0	23,4	38	14,0	29,5	43,1	16	250	333	257	22350.1085	
16	130	19,0	23,4	38	14,0	29,5	43,1	16	250	349	257	22350.1086	

¹⁾ Skjvmotstånd motsvarande DIN 50141

d ₁ -0,04 -0,08	l ₁ +0,6	Dimension						Lokali- serings hål H11	🌡️ max.	🏋️	Skjuvmotstånd dubbel ¹⁾ min.	Art.nr.
		d ₂	d ₃	d ₄	l ₂ ±1	l ₃	l ₄					
16	140	19,0	23,4	38	14,0	29,5	43,1	16	250	363	257	22350.1087
16	150	19,0	23,4	38	14,0	29,5	43,1	16	250	376	257	22350.1088
20	50	24,8	23,4	38	17,0	29,5	43,1	20	250	282	406	22350.1089
20	60	24,8	23,4	38	17,0	29,5	43,1	20	250	309	406	22350.1090
20	70	24,8	23,4	38	17,0	29,5	43,1	20	250	333	403	22350.1091
20	80	24,8	23,4	38	17,0	29,5	43,1	20	250	356	403	22350.1092
20	90	24,8	23,4	38	17,0	29,5	43,1	20	250	381	403	22350.1093
20	100	24,8	23,4	38	17,0	29,5	43,1	20	250	406	403	22350.1094
20	110	24,8	23,4	38	17,0	29,5	43,1	20	250	424	403	22350.1095
20	120	24,8	23,4	38	17,0	29,5	43,1	20	250	452	403	22350.1096
20	130	24,8	23,4	38	17,0	29,5	43,1	20	250	472	403	22350.1097
20	140	24,8	23,4	38	17,0	29,5	43,1	20	250	501	403	22350.1098
20	150	24,8	23,4	38	17,0	29,5	43,1	20	250	520	403	22350.1099
25	50	31,0	30,4	50	22,0	36,8	54,8	25	250	524	631	22350.1100
25	60	31,0	30,4	50	22,0	36,8	54,8	25	250	562	631	22350.1101
25	70	31,0	30,4	50	22,0	36,8	54,8	25	250	600	631	22350.1102
25	80	31,0	30,4	50	22,0	36,8	54,8	25	250	643	631	22350.1103
25	90	31,0	30,4	50	22,0	36,8	54,8	25	250	672	631	22350.1104
25	100	31,0	30,4	50	22,0	36,8	54,8	25	250	713	631	22350.1105
25	110	31,0	30,4	50	22,0	36,8	54,8	25	250	748	631	22350.1106
25	120	31,0	30,4	50	22,0	36,8	54,8	25	250	798	631	22350.1107
25	130	31,0	30,4	50	22,0	36,8	54,8	25	250	825	631	22350.1108
25	140	31,0	30,4	50	22,0	36,8	54,8	25	250	873	631	22350.1109
25	150	31,0	30,4	50	22,0	36,8	54,8	25	250	893	631	22350.1110

¹⁾ Skjuvmotstånd motsvarande DIN 50141

Användningsexempel



Överensstämmelse

RoHS-kompatibel

Överensstämmer med direktiv 2011/65/EU och direktiv 2015/863

Innehåller inte SVHC-ämnen

Inga SVHC-ämnen med mer än 0,1 % w/w - SVHC-lista [REACH] per 23.01.2024.

Innehåller inte ämnen i proposition 65

Inga Proposition 65-ämnen inkluderade
<https://www.P65Warnings.ca.gov/>

Fri från konfliktmineraler

Denna produkt innehåller inga ämnen betecknade som konfliktmineraler" såsom tantal, tenn, guld eller volfram från Demokratiska republiken Kongo eller angränsande länder."