

Kullåskopplingar • självlåsande, med hållare, kompakt konstruktion

EH 22330.



Produktbeskrivning

Delar kan kopplas ihop snabbt och enkelt med rembygeln i kombination med lokaliseringsbussningar.

Lokaliseringsbussningarna är gjorda av rostfritt stål. Två varianter kan monteras i trä (bild 2 och bild 4) och en variant som kan monteras i plast (bild 3). Bussningarna i bild 2 och bild 3 låses i 4x90°. Bussningen i bild 4 tillåter en 360° rotation i låst läge.

Denna robusta detalj är tillverkad av rostfritt stål. Rembygeln är underhållsfri, ljudlös och säkrad mot förlust.

Material

Bult

- Rostfritt stål 1.4542

Hållare

- Rostfritt stål

Bussning

- Rostfritt stål 1.4305

Kula

- Rostfritt stål

Fjäder

- Rostfritt stål

Montering

Montering i trä (bild 2 och bild 4)

1. Sätt i hål och pilothål för säkerhetsbult enligt specifikationerna
 2. Eventuellt rekommenderas användningen av lim för att säkra
 3. Pressa in bussningen
 4. Säkra bussningen med en skruv
- Obs: Håldiametern (D₂) för pilothålet till säkerhetsbulten beror på vilken skruv som används.

Montering i plast (bild 3)

1. Sätt hålet enligt specifikationer
 2. Eventuellt rekommenderas användningen av lim för att säkra
 3. Skruva i bussningen
- Obs: Borrdiametern som ska väljas för hålet beror på plastens hårdhet.

Drift

Kulorna frigörs när man trycker in knappen.

Mer information

Not

Specialutförande på begäran.

Ytterligare produkter

- Kullåskopplingar, självlåsande, med ringhållare
- Kullåskopplingar, självlåsande, med hållare

Ritning

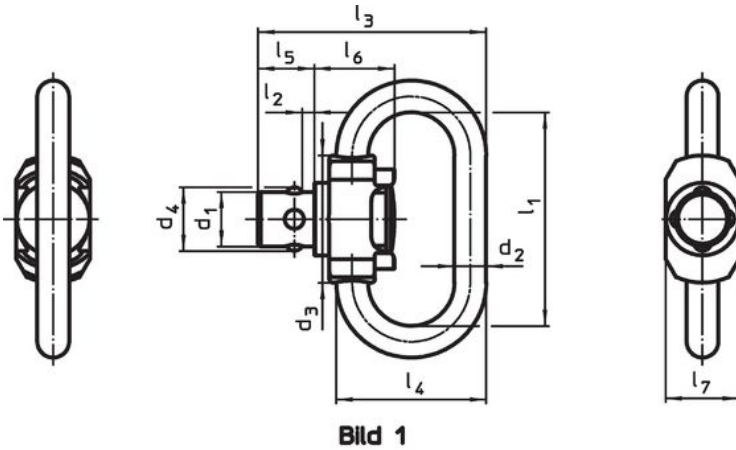


Bild 1

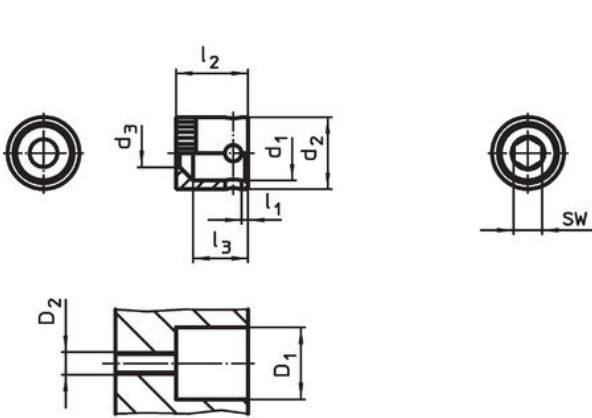


Bild 2

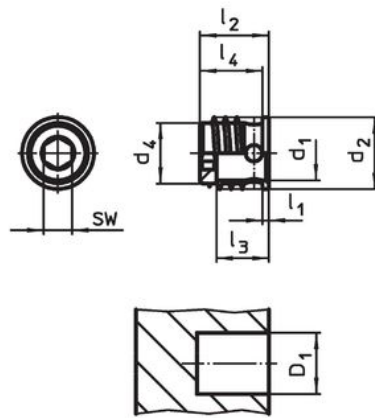


Bild 3

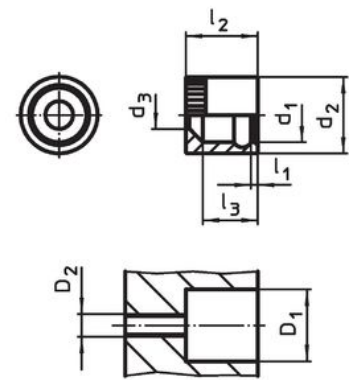


Bild 4

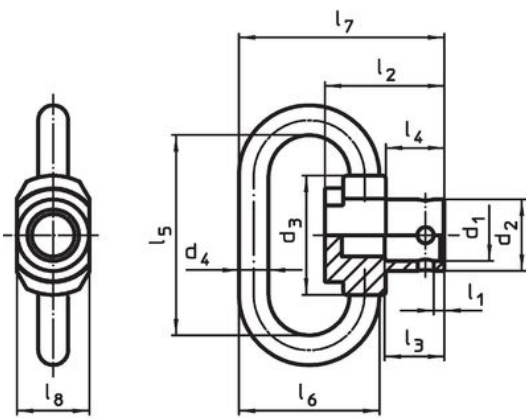


Bild 5

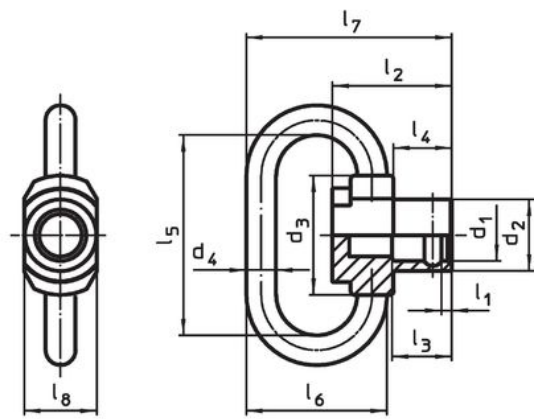


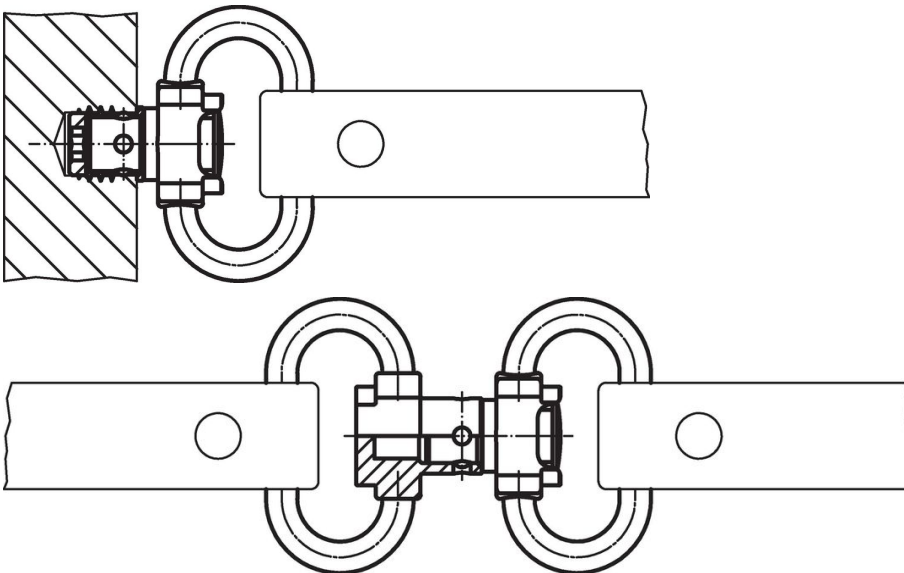
Bild 6

Orderinformation

Nominell diameter d ₁ [mm]	Dimension												SW [mm]	Max. last max. [kN]	Lokali- serings hål D ₁ [mm]	Temperatur		Vikt [g]	Art.nr.
	l ₁	l ₂	d ₂	d ₃	d ₄	l ₃	l ₄	l ₅	l ₆	l ₇	l ₈	min.				max.	[°C]		
Kullåskopplingar – Bild 1																			
6,0	23	1	3,50	14,0	6,9	25,1	16,5	6,2	8,8	8,1	-	-	1,5	-	-50	150	9,8	22330.0402	
bussning, montering i trä, låsbar – Bild 2																			
6,1	1	9	8,15	3,1	-	7,0	-	-	-	-	-	-	-	8,3	-50	150	1,6	22330.0405	
bussning, montering i plast, låsbar – Bild 3																			
6,1	1	9	10,00	-	8,2	6,5	8,2	-	-	-	-	4	-	8,3 ¹⁾	-50	150	3,6	22330.0407	
bussning, montering i trä, roterbar – Bild 4																			
6,1	1	9	9,15	3,1	-	7,0	-	-	-	-	-	-	-	9,1	-50	150	2,4	22330.0409	
flexibelt fäste, låsbart – Bild 5																			
6,1	1	14	8,40	14,0	3,5	7,0	6,8	23,0	16,5	24,1	8,5	-	1,5	-	-50	150	13,0	22330.1405	
flexibelt fäste, roterbar – Bild 6																			
6,1	1	14	8,40	14,0	3,5	7,0	6,8	23,0	16,5	24,1	8,5	-	1,5	-	-50	150	10,0	22330.1409	

¹⁾ beroende på plastens hårdhet

Användningsexempel



Överensstämmelse

RoHS-kompatibel

Överensstämmer med direktiv 2011/65/EU och direktiv 2015/863

Innehåller inte SVHC-ämnen

Inga SVHC-ämnen med mer än 0,1 % w/w - SVHC-lista [REACH] per 27.06.2024.

Innehåller inte ämnen i proposition 65

Inga Proposition 65-ämnen inkluderade
<https://www.P65Warnings.ca.gov/>

Fri från konfliktmineraler

Denna produkt innehåller inga ämnen betecknade som konfliktmineraler" såsom tantal, tenn, guld eller volfram från Demokratiska republiken Kongo eller angränsande länder."