

Kullåskopplingar • självlåsande, med hållare

EH 22330.



Produktbeskrivning

Delar kan kopplas ihop snabbt och enkelt med rembygeln i kombination med lokaliseringsbussningar.

Lokaliseringsbussningarna är gjorda av rostfritt stål. Två varianter kan monteras i trä (bild 2 och bild 4) och en variant som kan monteras i plast (bild 3). Bussningarna i bild 2 och bild 3 låses i 4x90°. Bussningen i bild 4 tillåter en 360° rotation i låst läge.

Denna robusta detalj är tillverkad av rostfritt stål. Rembygeln är underhållsfri, ljudlös och säkrad mot förlust.

Material

Bult

- Rostfritt stål 1.4305

Holder

- rostfritt stål

Bussning

- Rostfritt stål 1.4305

Kula

- rostfritt stål

Fjäder

- rostfritt stål

Montering

Montering i trä (bild 2 och bild 4)

1. Sätt i hål och pilothål för säkerhetsbult enligt specifikationerna
 2. Eventuellt rekommenderas användningen av lim för att säkra
 3. Pressa in bussningen
 4. Säkra bussningen med en skruv
- Obs: Håldiametern (D_2) för pilothålet till säkerhetsbulten beror på vilken skruv som används.

Montering i plast (bild 3)

1. Sätt hålet enligt specifikationer
 2. Eventuellt rekommenderas användningen av lim för att säkra
 3. Skruva i bussningen
- Obs: Borrdiametern som ska väljas för hålet beror på plastens hårdhet.

Drift

Kulorna frigörs när man trycker in knappen.

Kännetecken

Märkning om dimension = 1,5 mm för l_1 (bussningar - bilder 2, 3 och 4) eller l_2 (kullåskopplingar - bild 1).

Mer information

Not

Specialutförande på begäran.

Ytterligare produkter

- Kullåskopplingar, självlåsande, med ringhållare
- Kullåskopplingar, självlåsande, med hållare, kompakt konstruktion

Ritning

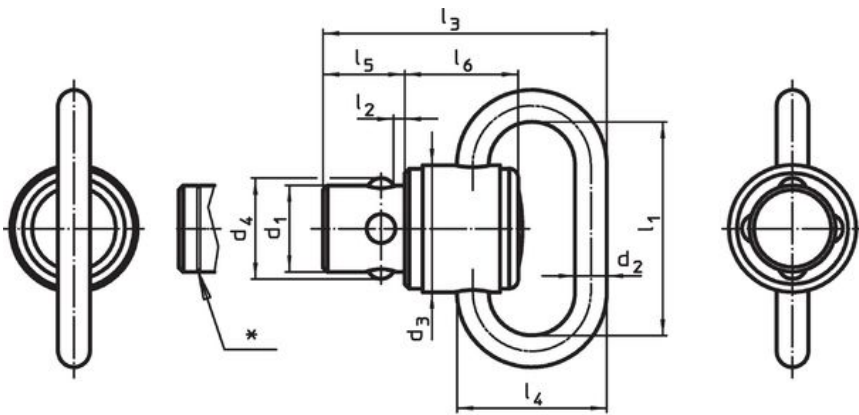


Bild 1

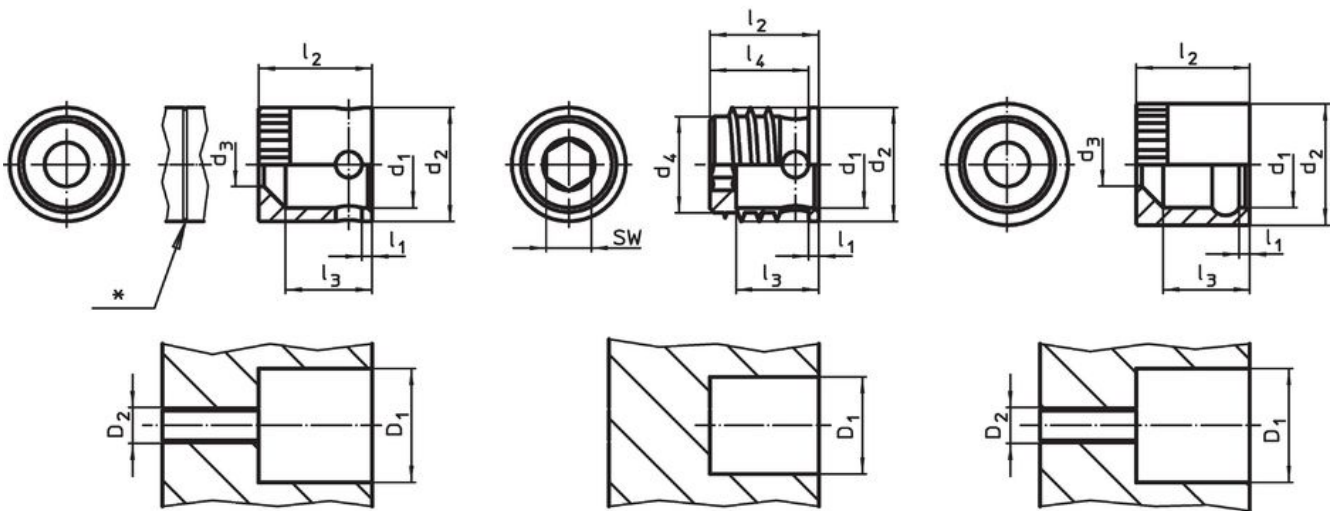


Bild 2

Bild 3

Bild 4

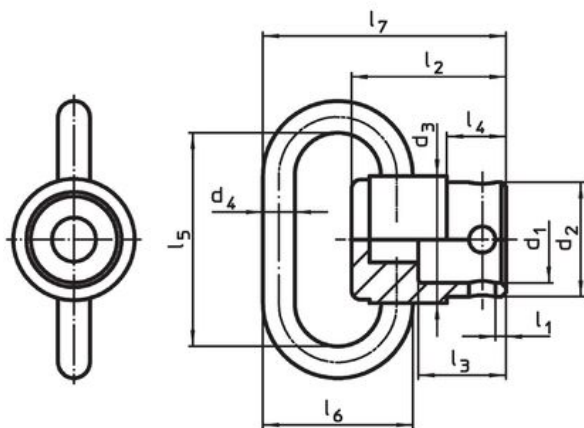


Bild 5

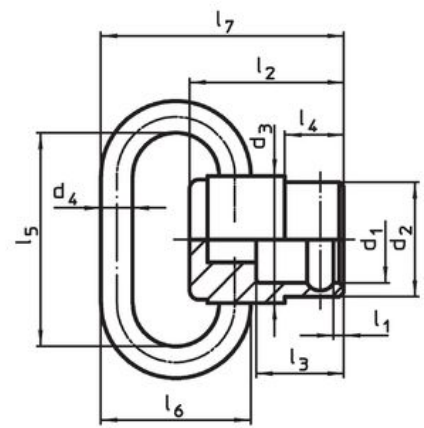


Bild 6

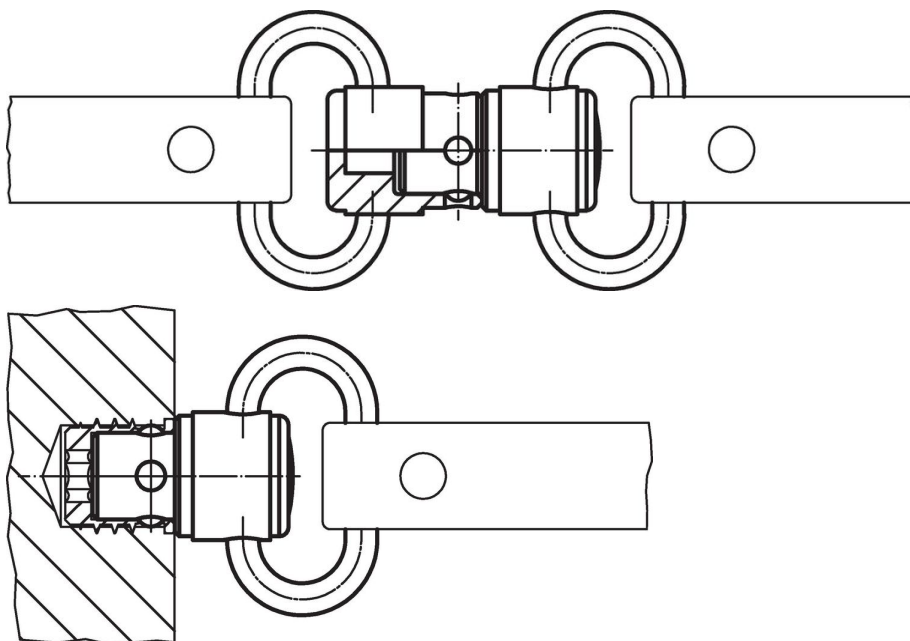
* Märkning om dimension = 1,5 mm för l_1 (bilder 2,3 och 4) eller l_2 (bild 1).

Orderinformation

Nominell diameter d_1 [mm]	Dimension											SW [mm]	Max. last max. [kN]	Lokali- serings hål D_1 [mm]	Temperatur		Vikt [g]	Art.nr.
	l_1	l_2	d_2	d_3	d_4	l_3	l_4	l_5	l_6	l_7	min.				max.	[°C]		
Kullåskopplingar – Bild 1																		
9,5	23,0	1,00	3,50	14,0	11,1	31,30	16,5	9	12,5	–	–	1,2	–	-50	150	22,0	22330.0110	
9,5	23,0	1,50	3,50	14,0	11,1	31,30	16,5	9	12,5	–	–	1,2	–	-50	150	21,0	22330.0111	
9,5	40,0	1,00	4,50	14,0	11,1	36,60	23,0	9	12,5	–	–	2,0	–	-50	150	30,0	22330.0120	
9,5	40,0	1,50	4,50	14,0	11,1	36,60	23,0	9	12,5	–	–	2,0	–	-50	150	28,0	22330.0121	
bussning, montering i trä, låsbar – Bild 2																		
9,6	1,0	12,65	12,65	4,9	–	9,65	–	–	–	–	–	–	12,7	-50	150	5,8	22330.0305	
9,6	1,5	12,65	12,65	4,9	–	9,65	–	–	–	–	–	–	12,7	-50	150	5,5	22330.0306	
bussning, montering i plast, låsbar – Bild 3																		
9,6	1,0	12,10	12,65	–	10,7	9,20	11,0	–	–	–	5	–	11,1 ¹⁾	-50	150	3,3	22330.0310	
9,6	1,5	12,10	12,65	–	10,7	9,20	11,0	–	–	–	5	–	11,1 ¹⁾	-50	150	3,0	22330.0311	
bussning, montering i trä, roterbar – Bild 4																		
9,6	1,0	12,65	13,50	4,9	–	9,65	–	–	–	–	–	–	13,5	-50	150	7,3	22330.0315	
9,6	1,5	12,65	13,50	4,9	–	9,65	–	–	–	–	–	–	13,5	-50	150	8,5	22330.0316	
flexibelt fäste, låsbart – Bild 5																		
9,6	1,0	17,00	12,60	14,0	3,5	9,60	6,5	23	16,5	26,8	–	1,2	–	-50	150	16,0	22330.1215	
flexibelt fäste, roterbar – Bild 6																		
9,6	1,0	17,00	12,60	14,0	3,5	9,60	6,5	23	16,5	26,8	–	1,2	–	-50	150	15,0	22330.1315	

¹⁾ beroende på plastens hårdhet

Användningsexempel



Överensstämmelse

RoHS-kompatibel

Överensstämmer med direktiv 2011/65/EU och direktiv 2015/863

Innehåller inte SVHC-ämnen

Inga SVHC-ämnen med mer än 0,1 % w/w - SVHC-lista [REACH] per 23.01.2024.

Innehåller inte ämnen i proposition 65

Inga Proposition 65-ämnen inkluderade
<https://www.P65Warnings.ca.gov/>

Fri från konfliktmineraler

Denna produkt innehåller inga ämnen betecknade som konfliktmineraler" såsom tantal, tenn, guld eller volfram från Demokratiska republiken Kongo eller angränsande länder."