

Svängd C-Bricka · DIN 6371 bult med platt huvud DIN 923 EH 22280.



Produktbeskrivning

Material

Försänkt skruv

- Stål, svärtat, kvalitet 5.8

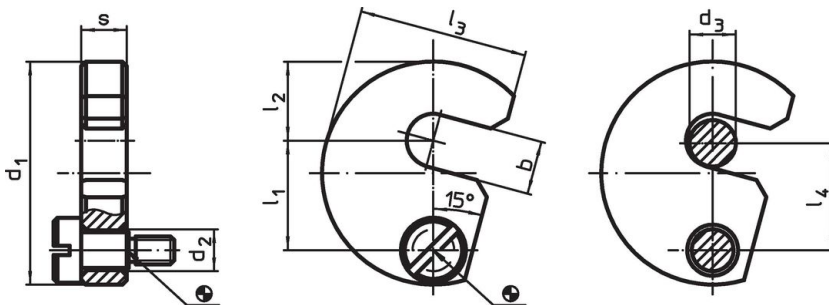
Svängd C-Bricka

- Värmebehandlat stål, svartoxiderat

Montering

Den svängda C-brickan kan installeras med den medföljande bulten. Man kan välja mellan medsols eller motsols rotering.

Ritning



Orderinformation

Nominell storlek d_3 [mm]	b	d_1	d_2	Dimension [mm]					s -0,2	lämplig skruv [mm]	[g]	Art.nr.
				l_1	l_2	l_3	l_4					
6	7,5	38	9	19,6	11	29,0	19	9,8	M6 x 10	66	22280.0006	
8	9,5	43	9	21,6	14	32,5	21	9,8	M6 x 10	81	22280.0008	
10	11,5	48	9	23,6	17	36,5	23	9,8	M6 x 10	99	22280.0010	
12	13,5	61	11	29,6	22	45,0	29	11,8	M8 x 12	192	22280.0012	
16	17,5	68	11	33,6	25	50,0	33	11,8	M8 x 12	229	22280.0016	
20	21,5	74	11	36,6	28	55,0	36	11,8	M8 x 12	265	22280.0020	
24	25,5	82	11	40,6	32	62,0	40	15,8	M8 x 16	430	22280.0024	
30	32,0	97	11	49,0	39	73,0	48	15,8	M8 x 16	584	22280.0030	

Användningsexempel



Överensstämmelse

RoHS-kompatibel

Överensstämmer med direktiv 2011/65/EU och direktiv 2015/863

Innehåller inte SVHC-ämnen

Inga SVHC-ämnen med mer än 0,1 % w/w - SVHC-lista [REACH] per 27.06.2024.

Innehåller inte ämnen i proposition 65

Inga Proposition 65-ämnen inkluderade
<https://www.P65Warnings.ca.gov/>

Fri från konfliktmineraler

Denna produkt innehåller inga ämnen betecknade som konfliktmineraler" såsom tantal, tenn, guld eller volfram från Demokratiska republiken Kongo eller angränsande länder."