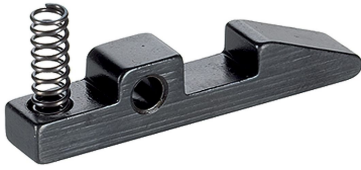


Snäppplås med fjäder • DIN 6310 EH 22200.



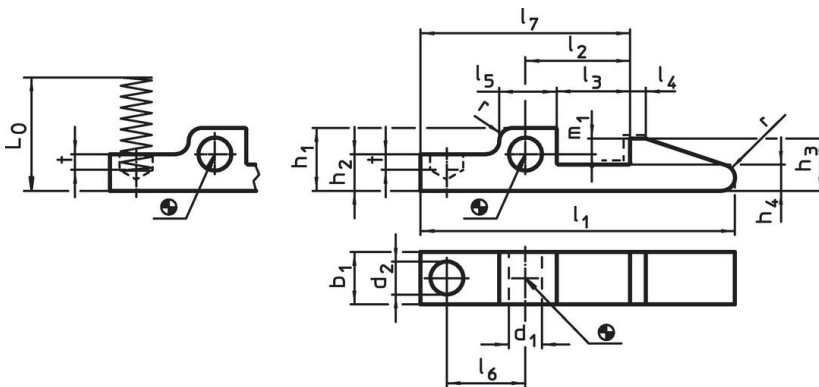
Produktbeskrivning

Snäppplås med fjäder, tillverkade enligt DIN 6310, används till exempel som låselement.

Material

- Värmebehandlat stål, svartoxiderat.
Låshaken härdat från denna ___ linje.

Ritning

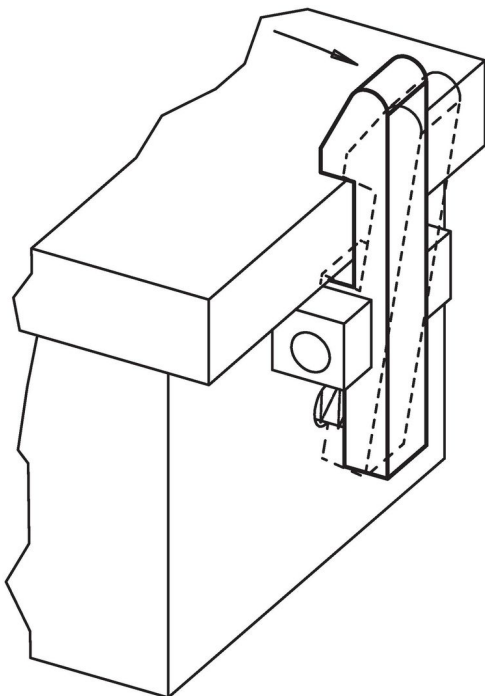


Härdad ned ___ linje.

Orderinformation

Dimension																	Fjäderstyvh		Art.nr.	
l_1	b_1 -0,2	d_1 E9	d_2	h_1	h_2	h_3	h_4	l_2 $\pm 0,1$	l_3	l_4	l_5	l_6	l_7	m_1	t	r	L_0 ~	R ~ [N/mm]		[g]
[mm]																				
45	8	4	5,0	9,5	5,5	8	4	15	10	2	9	11	30	2,5	1,5	1,6	17,8	3,0	15	22200.0045
60	10	5	6,3	12,0	7,0	10	5	20	14	3	11	15	40	3,0	3,0	2,5	21,2	4,0	35	22200.0060
80	14	6	8,0	15,0	9,0	14	7	30	22	5	14	23	60	5,0	5,0	4,0	25,1	4,8	80	22200.0080

Användningsexempel



Överensstämmelse

RoHS-kompatibel

Överensstämmer med direktiv 2011/65/EU och direktiv 2015/863

Innehåller inte SVHC-ämnen

Inga SVHC-ämnen med mer än 0,1 % w/w - SVHC-lista [REACH] per 27.06.2024.

Innehåller inte ämnen i proposition 65

Inga Proposition 65-ämnen inkluderade

<https://www.P65Warnings.ca.gov/>

Fri från konfliktmineraler

Denna produkt innehåller inga ämnen betecknade som konfliktmineraler" såsom tantal, tenn, guld eller volfram från Demokratiska republiken Kongo eller angränsande länder."