

Fjädrande Sidotryckstift • med fjäder i stålplåt

EH 22160.



Produktbeskrivning

Sidotryckstiftet med fjäder i stålplåt garanterar en enkel och säker positionering av arbetsstycken eller komponenter vid stop eller fixturplattor, t.ex. montering av plåt eller före uppspanningsprocessen i jiggen och fixturkonstruktion.
Den dubbelsidiga versionen möjliggör seriell uppspanning.
Nedanför h_1 resulterar i en nedåtriktad effekt.

Material

Fjäderelement

- Rostfritt stål

Kropp

- Stål, svart

Ritning

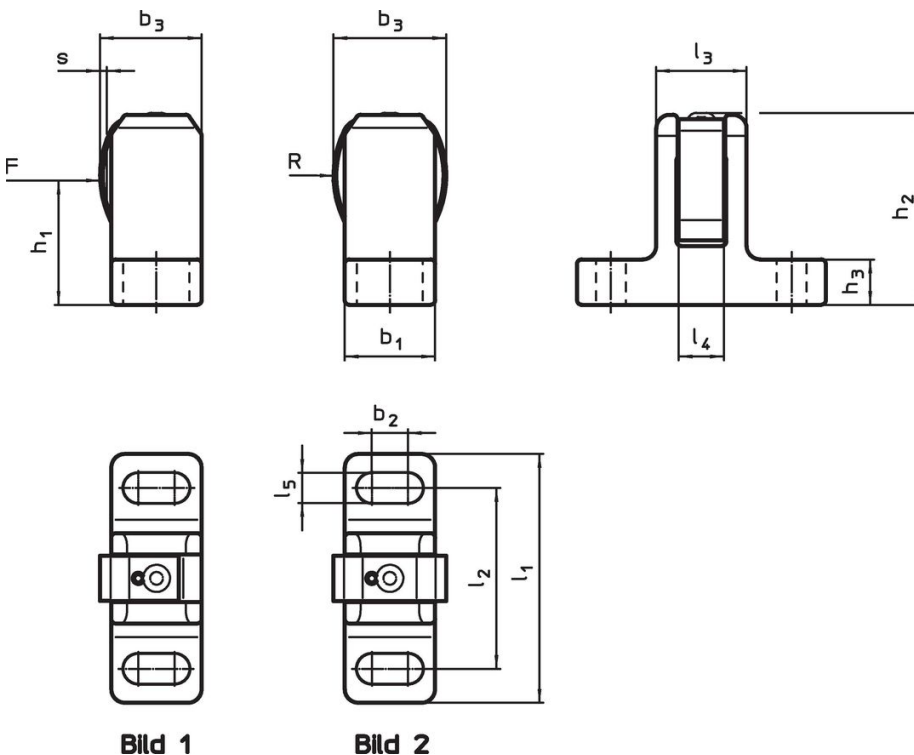


Bild 1

Bild 2

Orderinformation

l_1 ± 1	l_2	l_3	l_4	l_5	Dimension			h_1	h_2 ± 1	h_3	R	Slag s [mm]	För skruv [mm]	Fj. tryck F max. ¹⁾ ~ [N]	🌡️ max. [°C]	📦 [g]	Art.nr.
					b_1 $\pm 0,5$	b_2	b_3 ~										
Enkelsidig – Bild 1																	
55	40	20	10	6,6	20	8	22,5	28,5	43,0	10	22,5	1,5	M 6	55	250	127	22160.0006
72	50	23	12	13,5	25	6	29,0	40,5	61,5	15	32,8	1,5	M12	170	250	251	22160.0012
dubbelsidig – Bild 2																	
55	40	20	10	6,6	20	8	25,0	28,5	42,5	10	22,5	1,5	M 6	55	250	128	22160.0206
72	50	23	12	13,5	25	6	33,5	40,5	61,5	15	32,8	1,5	M12	170	250	256	22160.0212

¹⁾ Statistiskt medelvärde

Användningsexempel



Överensstämmelse

RoHS-kompatibel

Överensstämmer med direktiv 2011/65/EU och direktiv 2015/863

Innehåller inte SVHC-ämnen

Inga SVHC-ämnen med mer än 0,1 % w/w - SVHC-lista [REACH] per 27.06.2024.

Innehåller inte ämnen i proposition 65

Inga Proposition 65-ämnen inkluderade
<https://www.P65Warnings.ca.gov/>

Fri från konfliktmineraler

Denna produkt innehåller inga ämnen betecknade som konfliktmineraler" såsom tantal, tenn, guld eller volfram från Demokratiska republiken Kongo eller angränsande länder."