

Indexbultar • med snabbblås huvud

EH 22122.



Produktbeskrivning

Indexbultar används för indexering av hål.

Material

Kropp

- Stål, svartoxiderat
- Rostfritt stål 1.4305

Tryckknapp

- Thermoplast röd (POM)

Låspinne

- Stål, härdat
- Rostfritt stål 1.4305, förnicklat

Grepp

- Thermoplast PA 6, gråsvart, matt

Montering

Gänglängden kan justeras genom distansringar för indexbultar (EH 22120.).

Drift

Låstappen dras in och låses genom att dra in knoppen. Den utskjutande röda tryckknappen indikerar låspositionen (låstappen dras in). Genom att trycka på den röda tryckknappen hoppas låstappen tillbaka till låst position.

Mer information

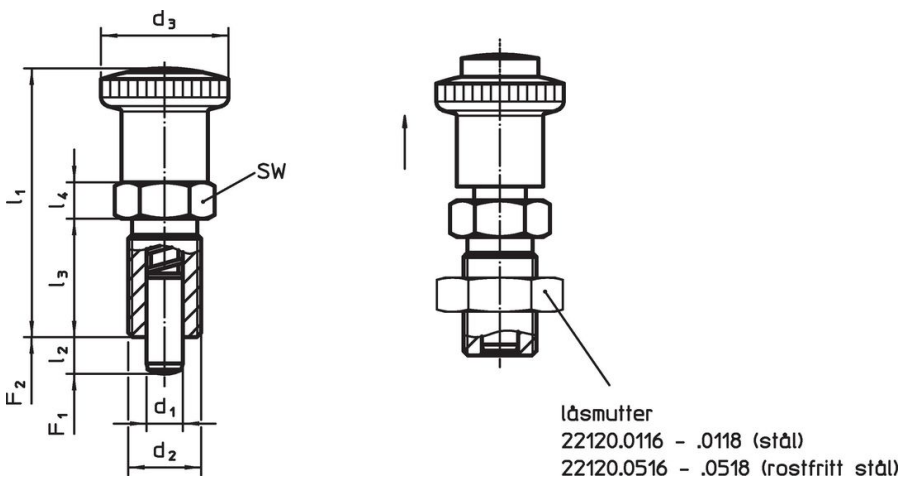
Not

Knopp ej demonterbar
Låsmutter beställs separat.

Ytterligare produkter

- Lokaliseringsbussningar , för indexbultar
- Distansring, för indexbultar
- Hållare, för indexbultar

Ritning



Orderinformation



Dimension							SW	Fj. tryck ¹⁾		min. max.		[g]	Art.nr.
d ₁	d ₂	l ₂ min.	d ₃	l ₁ ~	l ₃	l ₄		F ₁ ~	F ₂ ~	[°C]			
[mm]							[mm]	[N]		[°C]		[g]	
Stål													
6	M12 x 1,5	6	30	53,5	22	6	19	6,5	19	-30	80	49	22122.0205
6	M12 x 1,5	9	30	53,5	22	6	19	6,0	25	-30	80	49	22122.0210
8	M16 x 1,5	8	30	59,5	26	8	19	8,5	26	-30	80	75	22122.0215
8	M16 x 1,5	12	30	59,5	26	8	19	8,5	28	-30	80	78	22122.0220
10	M16 x 1,5	12	30	59,5	26	8	19	9,5	38	-30	80	79	22122.0225

¹⁾ Statistiskt medelvärde

d ₁ -0,02 -0,04	d ₂	Dimension					SW [mm]	Fj. tryck ¹⁾		min. max.		[g]	Art.nr.
		l ₂ min.	d ₃ [mm]	l ₁ ~	l ₃	l ₄		F ₁ ~ [N]	F ₂ ~ [N]	[°C]			
Rostfritt stål													
6	M12 x 1,5	6	30	53,5	22	6	19	6,5	19	-30	80	49	22122.0305
6	M12 x 1,5	9	30	53,5	22	6	19	6,0	25	-30	80	49	22122.0310
8	M16 x 1,5	8	30	59,5	26	8	19	8,5	26	-30	80	75	22122.0315
8	M16 x 1,5	12	30	59,5	26	8	19	8,5	28	-30	80	78	22122.0320
10	M16 x 1,5	12	30	59,5	26	8	19	9,5	38	-30	80	79	22122.0325

¹⁾ Statistiskt medelvärde

Tillbehör

	Dimension d ₂ [mm]	Nyckel storlek [mm]	[g]	Art.nr.
Stål				
	M12 x 1,5	18	7,5	22120.0116
	M16 x 1,5	24	15,0	22120.0118
Rostfritt stål				
	M12 x 1,5	18	7,5	22120.0516
	M16 x 1,5	24	15,0	22120.0518

Överensstämmelse

För detaljerad överensstämmelseinformation, välj önskat artikelnummer.