

## Indexbultar • med frigöringslås

EH 22122.



### Produktbeskrivning

Indexbultar används för indexering av hål.

#### Material

##### Kropp

- Stål, svartoxiderat
- Rostfritt stål 1.4305

##### Tryckknapp

- Thermoplast röd (POM)

##### Låsbinne

- Stål, härdat
- Rostfritt stål 1.4305, förnicklat

##### Grepp

- Thermoplast PA 6, gråsvart, matt

#### Montering

Gänglängden kan justeras genom distansringar för indexbultar (EH 22120.).

#### Drift

Tryck in den röda knappen, och håll den intryckt. Endast då kan låsinnen sättas i med knoppen.

#### Mer information

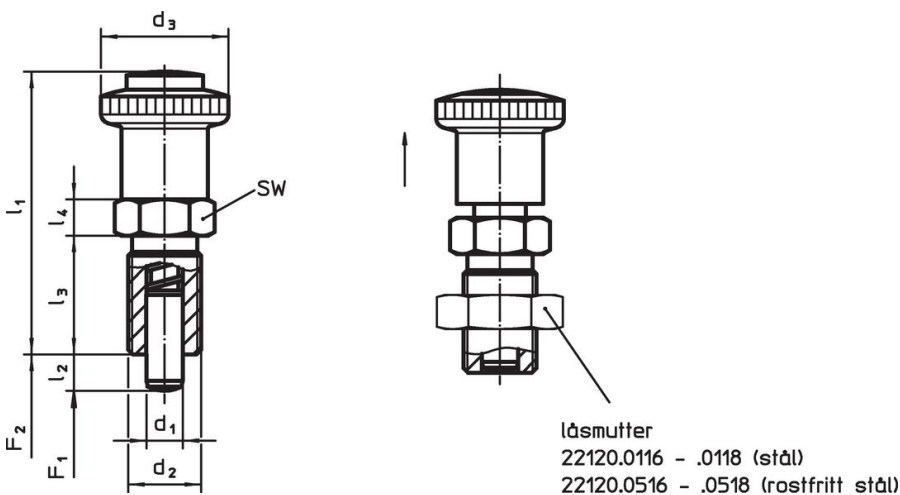
#### Not

Knopp ej demonterbar  
Låsmutter beställs separat.

#### Ytterligare produkter

- Lokaliseringsbussningar , för indexbultar
- Distansring, för indexbultar
- Hållare, för indexbultar



### Ritning



### Orderinformation




d <sub>1</sub>	d <sub>2</sub>	Dimension					SW	Fj. tryck <sup>1)</sup>		min.   max.		[g]	Art.nr.
		l <sub>2</sub> min.	d <sub>3</sub>	l <sub>1</sub> ~	l <sub>3</sub>	l <sub>4</sub>		F <sub>1</sub> ~	F <sub>2</sub> ~	[°C]			
		[mm]					[mm]	[N]		[°C]			
-0,02 -0,04													
<b>6</b>	<b>M12 x 1,5</b>	<b>6</b>	28	56	22	6	19	6,5	19	-30	80	45	<a href="#">22122.0005</a>
<b>6</b>	<b>M12 x 1,5</b>	<b>9</b>	28	56	22	6	19	6,0	25	-30	80	45	<a href="#">22122.0010</a>
<b>8</b>	<b>M16 x 1,5</b>	<b>8</b>	28	62	26	8	19	8,5	26	-30	80	73	<a href="#">22122.0015</a>
<b>8</b>	<b>M16 x 1,5</b>	<b>12</b>	28	62	26	8	19	8,5	28	-30	80	74	<a href="#">22122.0020</a>
<b>10</b>	<b>M16 x 1,5</b>	<b>12</b>	28	62	26	8	19	9,5	38	-30	80	75	<a href="#">22122.0025</a>

<sup>1)</sup> Statistiskt medelvärde

d <sub>1</sub> -0,02 -0,04	d <sub>2</sub>	Dimension					SW [mm]	Fj. tryck <sup>1)</sup>		 min.   max.		 [g]	Art.nr.
		l <sub>2</sub> min. [mm]	d <sub>3</sub> [mm]	l <sub>1</sub> ~	l <sub>3</sub> [mm]	l <sub>4</sub> [mm]		F <sub>1</sub> ~ [N]	F <sub>2</sub> ~ [N]	[°C]			
<b>Rostfritt stål</b>													
6	M12 x 1,5	6	28	56	22	6	19	6,5	19	-30	80	45	<a href="#">22122.0105</a>
6	M12 x 1,5	9	28	56	22	6	19	6,0	25	-30	80	45	<a href="#">22122.0110</a>
8	M16 x 1,5	8	28	62	26	8	19	8,5	26	-30	80	73	<a href="#">22122.0115</a>
8	M16 x 1,5	12	28	62	26	8	19	8,5	28	-30	80	74	<a href="#">22122.0120</a>
10	M16 x 1,5	12	28	62	26	8	19	9,5	38	-30	80	75	<a href="#">22122.0125</a>

<sup>1)</sup> Statistiskt medelvärde

### Tillbehör

	Dimension d <sub>2</sub> [mm]	Nyckel storlek [mm]	 [g]	Art.nr.
<b>Stål</b>				
	M12 x 1,5	18	7,5	<a href="#">22120.0116</a>
	M16 x 1,5	24	15,0	<a href="#">22120.0118</a>
<b>Rostfritt stål</b>				
	M12 x 1,5	18	7,5	<a href="#">22120.0516</a>
	M16 x 1,5	24	15,0	<a href="#">22120.0518</a>

### Överensstämmelse

För detaljerad överensstämmelseinformation, välj önskat artikelnummer.