

Indexbultar • enkelt utförande

EH 22121.



Produktbeskrivning

Indexbultar används för indexering. Användningen begränsas till de fall där ingen exakt positionering behövs. Den höga slaglängden av låspinnen möjliggör en mängd olika tillämpningar, t.ex. dörrlås. Enkel och kompakt design.

Material

Kropp

- Automatstål, förzinkat genom galvanisering

Låspinne

- Stål, förzinkat genom galvanisering

Låsmutter

- Stål, förzinkat genom galvanisering

Drift

Genom att lyfta indexbulten dras låspinnen in. Vrid indexbulten för att hålla låspinnen inne.

Mer information

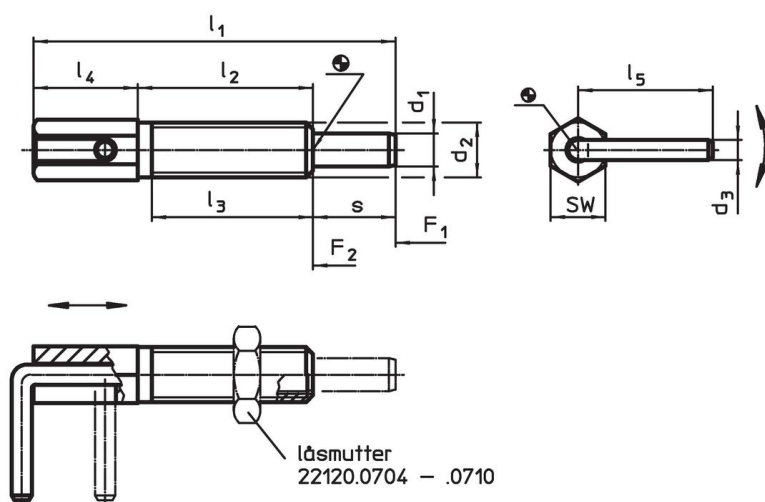
Not

Låsmutter beställs separat.

Ytterligare produkter

- Lokaliseringsbussningar, för indexbultar

Ritning





Orderinformation

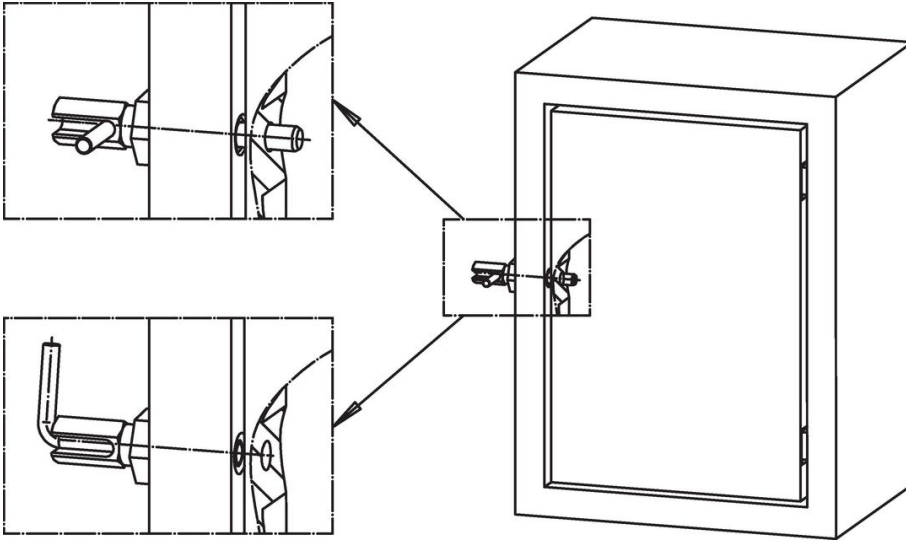
Dimension									SW	Fj. tryck ¹⁾		Åtdragningsmoment max.	max.	g	Art.nr.
d ₁	d ₂	d ₃	l ₁	l ₂	l ₃	l ₄	l ₅	s		F ₁	F ₂				
[mm]									[mm]	[N]					
4	M 6	2,3	41,5	20,0	17,0	12,0	15,5	9,5	6	3,0	10,0	1,6	250	5,9	22121.0105
5	M 8	3,0	54,0	27,0	24,0	15,0	19,2	12,0	8	3,5	13,5	4,5	250	14,0	22121.0110
6	M10	3,5	65,0	33,5	30,0	17,5	22,9	14,0	10	4,0	16,0	10,0	250	26,0	22121.0115
8	M12	4,7	73,0	31,8	28,0	22,2	31,2	19,0	12	4,0	22,0	13,0	250	43,0	22121.0120
10	M16	4,7	102,5	50,5	44,5	27,0	32,7	25,0	16	4,0	23,0	42,0	250	104,0	22121.0125

¹⁾ Statistiskt medelvärde

Tillbehör

	Dimension d ₂ [mm]	Nyckel storlek [mm]	 [g]	Art.nr.
stål				
	M 6	10	1,3	22120.0704
	M 8	13	2,8	22120.0705
	M10	16	5,3	22120.0706
	M12	18	7,6	22120.0708
	M16	24	18,0	22120.0710

Användningsexempel



Överensstämmelse

For detailed compliance information please select the desired article number.