

Indexbultar • med sexkant, kort utförande

EH 22120.



Produktbeskrivning

Indexbultar används för indexering av hål.
Denna modell kännetecknas av sina små inbyggnadsmått.

Material

Kropp

- Automatstål, svartoxiderat
- Rostfritt stål 1.4305

Låspinne

- Stål, härdat
- Rostfritt stål 1.4305, förnicklat

Grepp

- Termoplast (PA 6), svart, matt

Montering

Gänglängden kan justeras genom distansringar för indexbultar (EH 22120.).

Drift

Vid användandet av läsbar modell, knappen dras ut, vrid den 90° och säkra med späret (när låspinnen inte får skjuta ut).

Mer information

Not

Knopp ej demonterbar
Låsmutter beställs separat.

Ytterligare produkter

- Lokaliseringsbussningar, för indexbultar
- Distansring, för indexbultar

Ritning

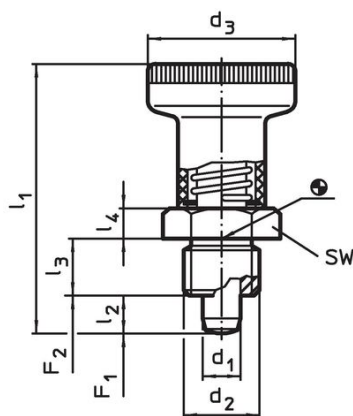


Bild 1

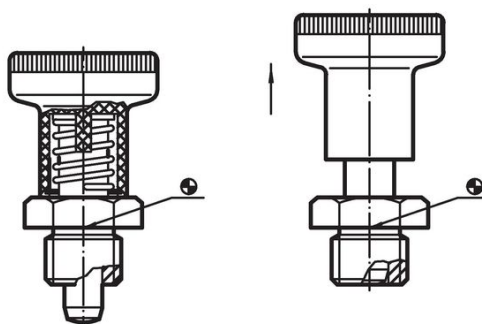




Bild 2 med låsning

Orderinformation

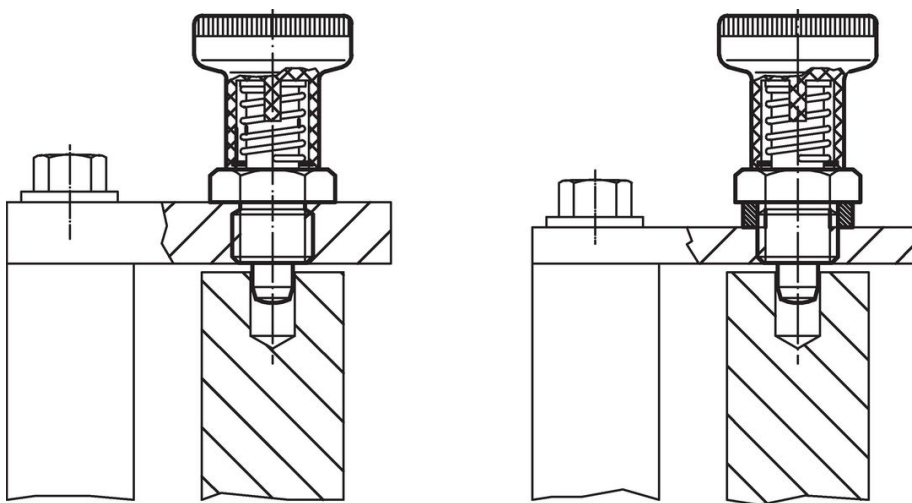
d ₁ -0,02 -0,05	Dimension						SW [mm]	Fj. tryck ¹⁾		min. max.		[g]	Art.nr.		
	d ₂	d ₃	l ₁ ~	l ₂ min.	l ₃ -0,15	l ₄		F ₁ ~	F ₂ ~	[°C]					
[mm]													[N]	[°C]	[g]
Utan låsning – Bild 1, Automatstål															
6	M12 x 1,5	25	45	6	10	5	17	7	19	-30	80	35	22120.0226		
8	M16 x 1,5	31	54	8	12	6	19	14	24	-30	80	62	22120.0228		
Med låsning – Bild 2, Automatstål															
6	M12 x 1,5	25	45	6	10	5	17	7	19	-30	80	35	22120.0236		
8	M16 x 1,5	31	54	8	12	6	19	14	24	-30	80	60	22120.0238		
Utan låsning – Bild 1, rostfritt stål															
6	M12 x 1,5	25	45	6	10	5	17	7	19	-30	80	35	22120.0246		
8	M16 x 1,5	31	54	8	12	6	19	14	24	-30	80	62	22120.0248		
Med låsning – Bild 2, rostfritt stål															
6	M12 x 1,5	25	45	6	10	5	17	7	19	-30	80	35	22120.0256		
8	M16 x 1,5	31	54	8	12	6	19	14	24	-30	80	60	22120.0258		

¹⁾ Statistiskt medelvärde

Tillbehör

Dimension d ₂ [mm]	Nyckel storlek [mm]	[g]	Art.nr.	
				Lock nuts ISO 8675 (DIN 439), stål
	M12 x 1,5	18	7,5	22120.0116
	M16 x 1,5	24	15,0	22120.0118
Lock nuts ISO 8675 (DIN 439), rostfritt stål				
	M12 x 1,5	18	7,5	22120.0516
	M16 x 1,5	24	15,0	22120.0518

Användningsexempel



Överensstämmelse

For detailed compliance information please select the desired article number.