

Indexbultar • utan gänga, svetsbar EH 22120.



Produktbeskrivning

Indexbultar används för indexering av hål.

Material

- Kropp**
- Stål, svartoxiderat, svetsbart
- Låsplanne**
- Stål, härdat
- Grepp**
- Thermoplast (PA 6), svart

Montering

Monteras genom limning eller svetsning.

Mer information

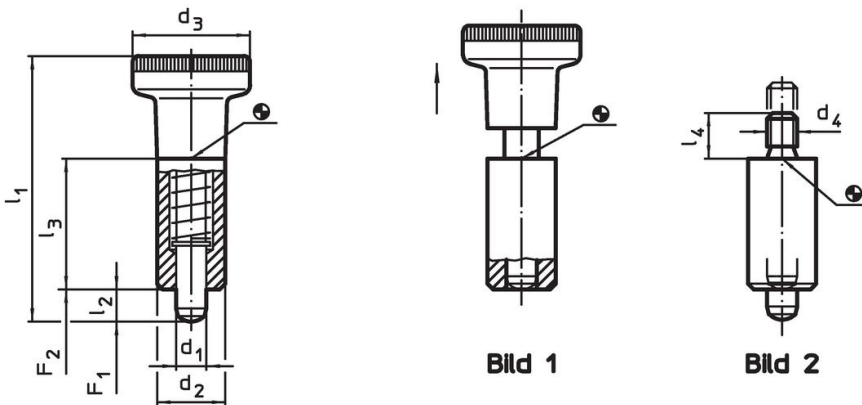
Not

Knopp ej demonterbar

Ytterligare produkter

- Lokaliseringsbussningar , för indexbultar

Ritning

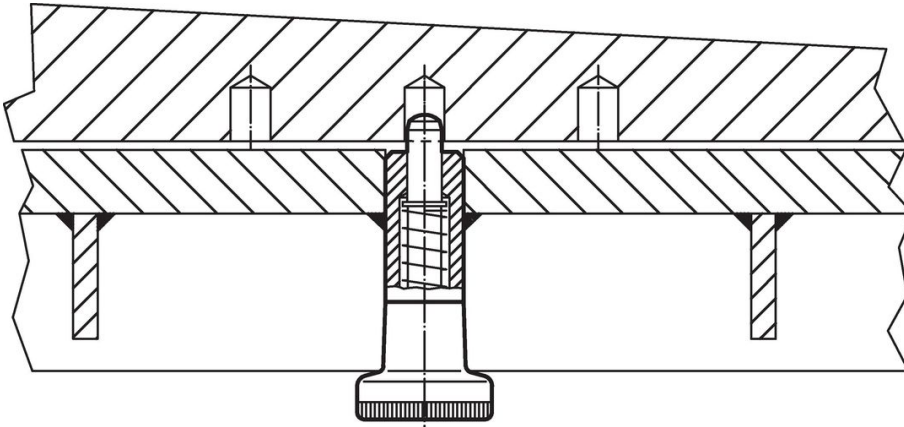


Orderinformation

d ₁	d ₂	d ₃	Dimension				Fj. tryck ¹⁾		min. max.		[g]	Art.nr.			
			d ₄	l ₁	l ₂	l ₃	l ₄	F ₁	F ₂	[°C]					
-0,02 -0,05	h9			~	min.			~							
[mm]													[N]	[°C]	[g]
Med grepp – Bild 1															
5	12	21	–	45,0	5	22	–	7,0	16	-30	80	25	22120.0805		
6	14	25	–	54,5	6	26	–	6,5	15	-30	80	40	22120.0806		
8	18	31	–	69,0	8	34	–	12,0	31	-30	80	84	22120.0808		
Utan grepp – Bild 2															
5	12	–	M5	–	5	22	6	7,0	16	–	250	19	22120.0825		
6	14	–	M6	–	6	26	10	6,5	15	–	250	32	22120.0826		
8	18	–	M8	–	8	34	12	12,0	31	–	250	67	22120.0828		

¹⁾ Statistiskt medelvärde

Användningsexempel



Överensstämmelse

RoHS-kompatibel

Innehåller bly - överensstämmer enligt undantag 6a / 6b / 6c

Innehåller SVHC-ämnen >0,1 % w/w

Innehåller bly - SVHC-lista [REACH] per 27.06.2024.

Innehåller proposition 65-ämnen



Bly kan orsaka cancer och reproduktionsskador vid exponering
<https://www.P65Warnings.ca.gov/>

Fri från konfliktmineraler

Denna produkt innehåller inga ämnen betecknade som konfliktmineraler" såsom tantal, tenn, guld eller volfram från Demokratiska republiken Kongo eller angränsande länder."