

Indexbultar • utan gänga, svetsbar

EH 22120.



Produktbeskrivning

Indexbultar används för indexering.

This index bolt made of steel or stainless steel is available in two versions.

- riveted
- screwed

Material

Låspinne

- Stål, förzinkat genom galvanisering, passiverat
- Rostfritt stål 1.4401

Montering

We recommend the screwed version for welded joints. The final assembly of the index bolt can then take place after the body has been welded:

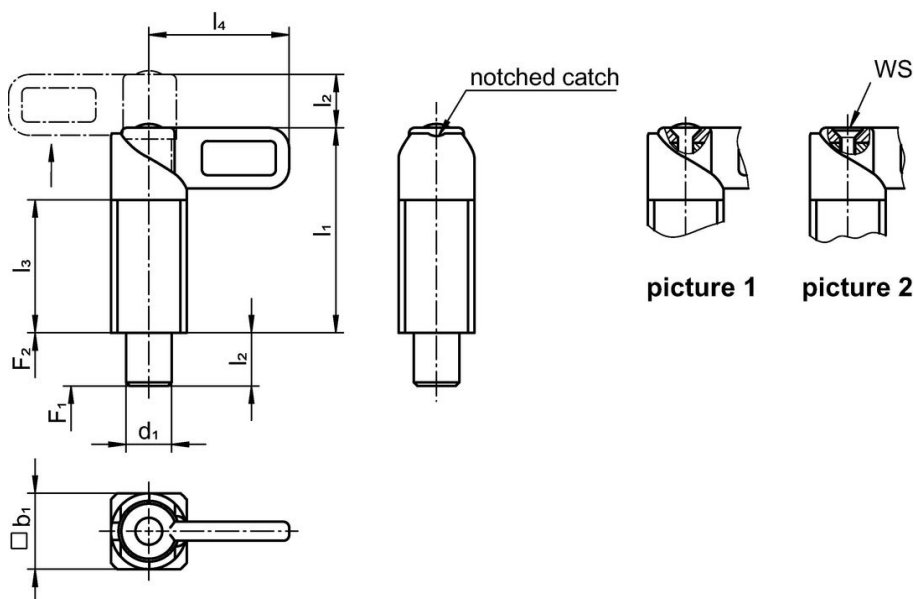
1. Weld on body (3)
2. Place the spring (2) on the locking pin (1) and insert it into the body (3)
3. Tighten the bolt (4) with the screw (5) on the locking pin (1)

The riveted version is also suitable for fastening by welding. However, care must be taken to ensure that the effect of heat is limited (e.g. by fixing with weld spots) and that there are no structural changes to the spring and bolt.

Drift

Genom att vrida indexbulten 180° dras låspinnen in och säkras med ett hack (När låspinnen inte får sticka ut).

Ritning

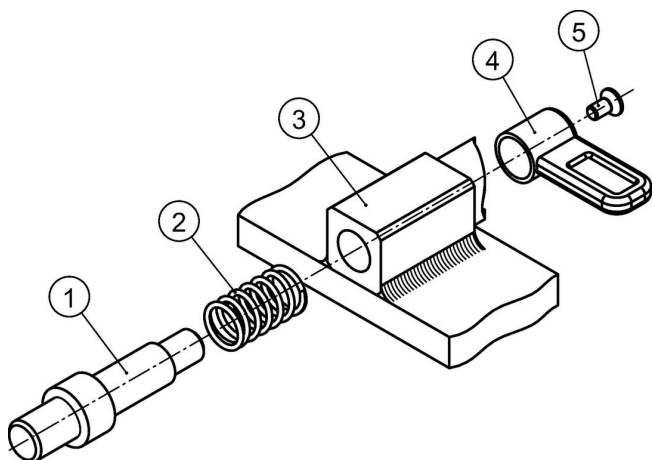


Orderinformation

d ₁ -0,05 -0,25	b ₁	Dimension				SW [mm]	Fj. tryck ¹⁾		max. [°C]	[g]	Art.nr.
		l ₁ ~ [mm]	l ₂	l ₃	l ₄		F ₁	F ₂			
not removable (riveted) – Bild 1											
8	20	54	14	35	37	–	14	35	250	135	22120.1605
10	20	54	14	35	37	–	14	35	250	144	22120.1610
12	20	54	14	35	37	–	14	35	250	148	22120.1615
14	20	54	14	35	37	–	14	35	250	153	22120.1620
8	20	54	14	35	37	–	14	35	250	146	22120.1805
10	20	54	14	35	37	–	14	35	250	142	22120.1810
12	20	54	14	35	37	–	14	35	250	148	22120.1815
14	20	54	14	35	37	–	14	35	250	150	22120.1820
screwable (removable) – Bild 2											
8	20	54	14	35	37	2,5	14	35	250	139	22120.1705
10	20	54	14	35	37	2,5	14	35	250	142	22120.1710
12	20	54	14	35	37	2,5	14	35	250	146	22120.1715
14	20	54	14	35	37	2,5	14	35	250	150	22120.1720
8	20	54	14	35	37	2,5	14	35	250	161	22120.1905
10	20	54	14	35	37	2,5	14	35	250	164	22120.1910
12	20	54	14	35	37	2,5	14	35	250	168	22120.1915
14	20	54	14	35	37	2,5	14	35	250	172	22120.1920

¹⁾ Statistiskt medelvärde

Användningsexempel



Överensstämmelse

RoHS-kompatibel

Överensstämmer med direktiv 2011/65/EU och direktiv 2015/863

Innehåller inte SVHC-ämnen

Inga SVHC-ämnen med mer än 0,1 % w/w - SVHC-lista [REACH] per 23.01.2024.

Innehåller inte ämnen i proposition 65

Inga Proposition 65-ämnen inkluderade

<https://www.P65Warnings.ca.gov/>

Fri från konfliktmineraler

Denna produkt innehåller inga ämnen betecknade som konfliktmineraler" såsom tantal, tenn, guld eller volfram från Demokratiska republiken Kongo eller angränsande länder."