

## Indexbultar • med monteringsfläns, horisontal

EH 22120.



### Produktbeskrivning

Indexbultar används för indexering.

### Material

- Huset**
- Zink gjutet, plastbelagd, svart
- Låsbinne**
- Stål, förzinkat genom galvanisering
- Hake**
- plast

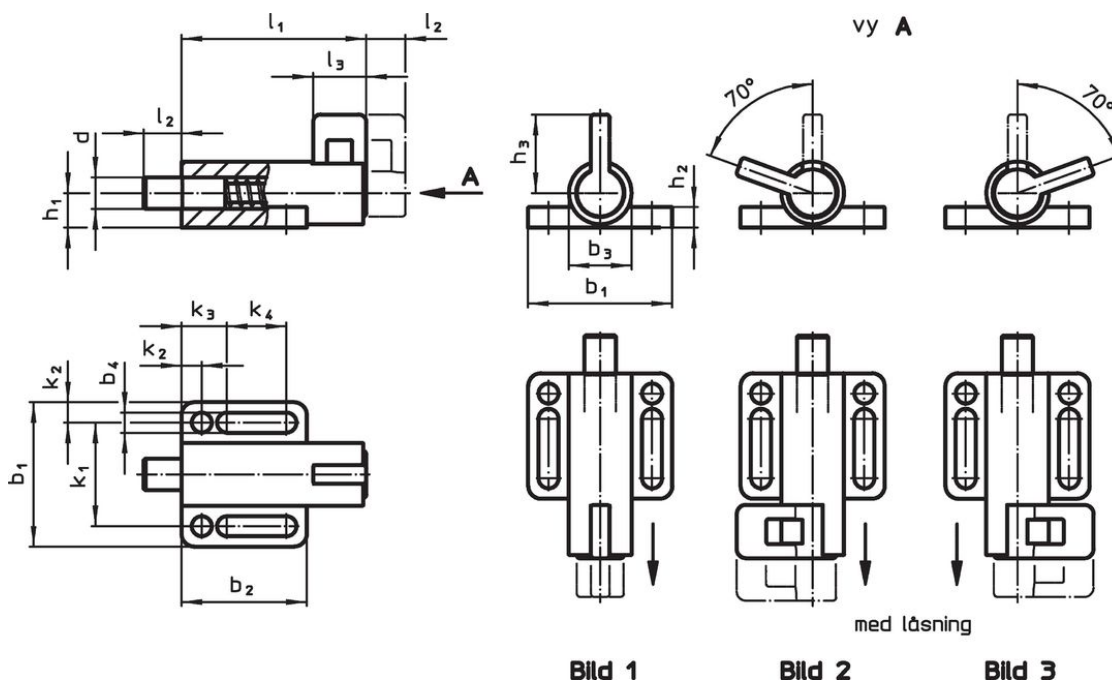
### Montering

Montering med hjälp av bricka ISO 7092.

### Drift

Vid användandet av läsbar modell, knappen dras ut, vrid den 70° och säkra med spåret (när låsbinnet inte får skjutas ut).

### Ritning



### Orderinformation

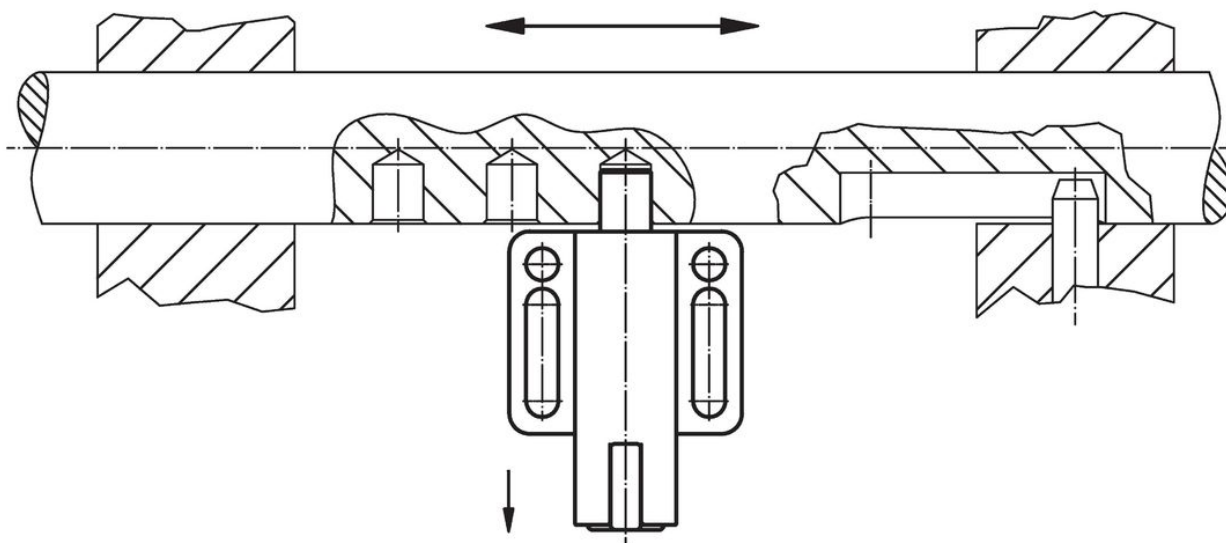
Dimension														Fj. tryck <sup>1)</sup>		Temperatur		Vikt	Art.nr.	
d	l <sub>2</sub>	b <sub>1</sub>	b <sub>2</sub>	b <sub>3</sub>	b <sub>4</sub>	h <sub>1</sub>	h <sub>2</sub>	h <sub>3</sub>	k <sub>1</sub>	k <sub>2</sub>	k <sub>3</sub>	k <sub>4</sub>	l <sub>1</sub>	l <sub>3</sub>	F <sub>1</sub>	F <sub>2</sub>	min.			max.
-0,05	min.														~	~	[°C]			
<b>Utan låsning – Bild 1</b>																				
6	10	38	32	16	5,4	8,5	6	23	27	5,5	12,0	14,5	57	14	21	27	-30	80	68	<a href="#">22120.1016</a>
8	10	38	32	16	5,4	8,5	6	23	27	5,5	12,0	14,5	57	14	21	27	-30	80	69	<a href="#">22120.1020</a>
8	12	46	40	20	6,4	11,0	6	29	33	6,5	14,5	19,0	71	17	25	38	-30	80	131	<a href="#">22120.1024</a>
10	10	38	32	16	5,4	8,5	6	23	27	5,5	12,0	14,5	57	14	21	27	-30	80	72	<a href="#">22120.1028</a>
10	12	46	40	20	6,4	11,0	6	29	33	6,5	14,5	19,0	71	17	25	38	-30	80	133	<a href="#">22120.1032</a>
12	12	46	40	20	6,4	11,0	6	29	33	6,5	14,5	19,0	71	17	25	38	-30	80	137	<a href="#">22120.1036</a>
<b>Med låsning, vänster – Bild 2</b>																				
6	10	38	32	16	5,4	8,5	6	23	27	5,5	12,0	14,5	57	14	21	27	-30	80	67	<a href="#">22120.1116</a>
8	10	38	32	16	5,4	8,5	6	23	27	5,5	12,0	14,5	57	14	21	27	-30	80	69	<a href="#">22120.1120</a>
8	12	46	40	20	6,4	11,0	6	29	33	6,5	14,5	19,0	71	17	25	38	-30	80	130	<a href="#">22120.1124</a>
10	10	38	32	16	5,4	8,5	6	23	27	5,5	12,0	14,5	57	14	21	27	-30	80	71	<a href="#">22120.1128</a>
10	12	46	40	20	6,4	11,0	6	29	33	6,5	14,5	19,0	71	17	25	38	-30	80	133	<a href="#">22120.1132</a>
12	12	46	40	20	6,4	11,0	6	29	33	6,5	14,5	19,0	71	17	25	38	-30	80	136	<a href="#">22120.1136</a>

<sup>1)</sup> Statistiskt medelvärde

d	l <sub>2</sub> min.	b <sub>1</sub>	b <sub>2</sub>	b <sub>3</sub>	b <sub>4</sub>	Dimension										Fj. tryck <sup>1)</sup>		min. max.		[g]	Art.nr.
						h <sub>1</sub>	h <sub>2</sub>	h <sub>3</sub>	k <sub>1</sub>	k <sub>2</sub>	k <sub>3</sub>	k <sub>4</sub>	l <sub>1</sub>	l <sub>3</sub>	F <sub>1</sub> ~	F <sub>2</sub> ~	[°C]	[N]			
[mm]																		[°C]			
<b>Med låsning, höger – Bild 3</b>																					
6	10	38	32	16	5,4	8,5	6	23	27	5,5	12,0	14,5	57	14	21	27	-30	80	67	22120.1216	
8	10	38	32	16	5,4	8,5	6	23	27	5,5	12,0	14,5	57	14	21	27	-30	80	69	22120.1220	
8	12	46	40	20	6,4	11,0	6	29	33	6,5	14,5	19,0	71	17	25	38	-30	80	130	22120.1224	
10	10	38	32	16	5,4	8,5	6	23	27	5,5	12,0	14,5	57	14	21	27	-30	80	71	22120.1228	
10	12	46	40	20	6,4	11,0	6	29	33	6,5	14,5	19,0	71	17	25	38	-30	80	132	22120.1232	
12	12	46	40	20	6,4	11,0	6	29	33	6,5	14,5	19,0	71	17	25	38	-30	80	136	22120.1236	

<sup>1)</sup> Statistiskt medelvärde

### Användningsexempel



### Överensstämmelse

#### RoHS-kompatibel

Innehåller bly - överensstämmer enligt undantag 6a / 6b / 6c

#### Innehåller SVHC-ämnen >0,1 % w/w

Innehåller bly - SVHC-lista [REACH] per 27.06.2024.

#### Innehåller proposition 65-ämnen



Bly kan orsaka cancer och reproduktionsskador vid exponering

<https://www.P65Warnings.ca.gov/>

#### Fri från konfliktmineraler

Denna produkt innehåller inga ämnen betecknade som konfliktmineraler" såsom tantal, tenn, guld eller volfram från Demokratiska republiken Kongo eller angränsande länder."