

Indexbultar • med monteringsfläns

EH 22120.



Produktbeskrivning

Indexbultar används för indexering.
Plastgrepp för bättre handhavande.

Material

Kropp

- Stål, svartoxiderat

Låspinne

- Stål, nitrerat, svart

Plastkåpa

- Thermoplast, svart, matt

Montering

Höger/vänster montering medges genom försänkningar på båda sidor.
Indexbult för sidomontering.

Drift

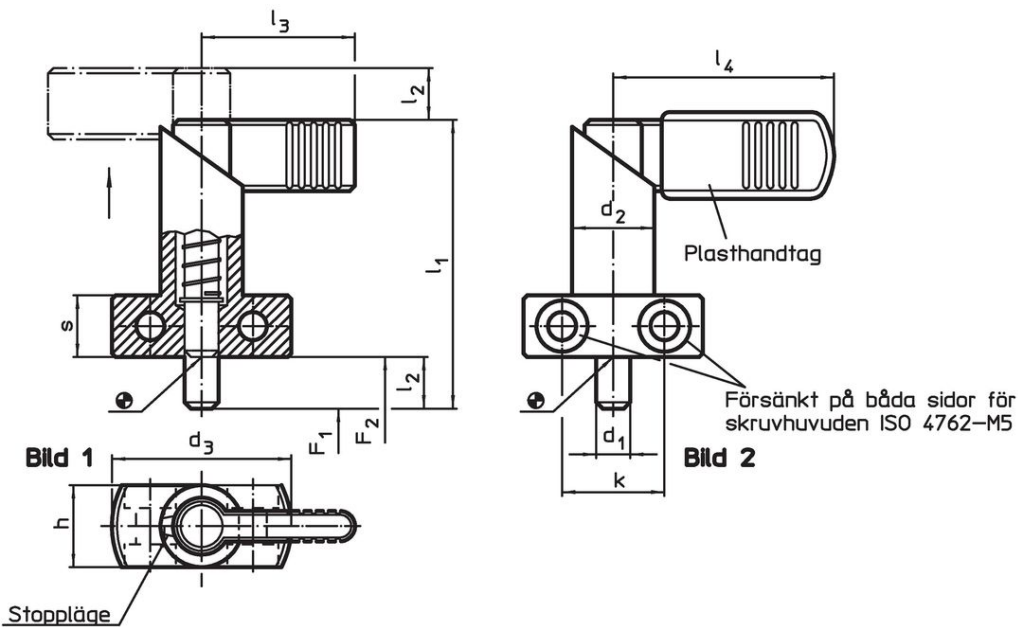
Genom att vrida indexbulten 180° dras låspinnen in och säkras med ett hack (När låspinnen inte får sticka ut).

Mer information

Ytterligare produkter

- Lokaliseringsbussningar , för indexbultar

Ritning



Orderinformation

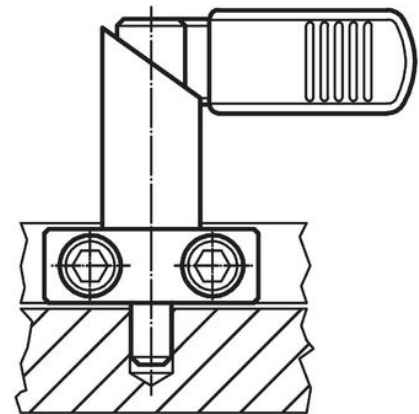
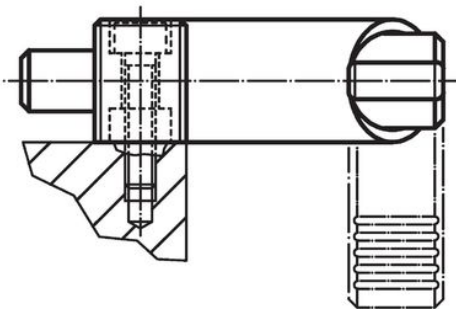
Dimension										Fj. tryck ¹⁾		min. max.		[g]	Art.nr.	
d ₁	l ₂	d ₂	d ₃	h	k	l ₁	l ₃	l ₄	s	F ₁	F ₂	min.	max.			[N]
0										~	~					
-0,05																
[mm]																
[N]																
[°C]																
[g]																
Utan plastgrepp – Bild 1																
6	10	16	35	16	20	56	32	–	12	12	32	–	250	82	22120.0376	
8	10	16	35	16	20	56	32	–	12	12	32	–	250	85	22120.0378	
8	12	20	40	20	22	69	37	–	15	21	58	–	250	163	22120.0379	
10	10	16	35	16	20	56	32	–	12	12	32	–	250	85	22120.0381	
10	12	20	40	20	22	69	37	–	15	21	58	–	250	171	22120.0382	
12	12	20	40	20	22	69	37	–	15	21	58	–	250	174	22120.0384	

¹⁾ Statistiskt medelvärde

d ₁ 0 -0,05	l ₂	d ₂	d ₃	Dimension						s	Fj. tryck ¹⁾		min. max.		[g]	Art.nr.			
				h	k	l ₁	l ₃	l ₄	F ₁ ~		F ₂ ~	[°C]							
[mm]																[N]	[°C]	[g]	
Med plastgrepp – Bild 2																			
6	10	16	35	16	20	56	–	42	12	12	32	-30	80	83	22120.0386				
8	10	16	35	16	20	56	–	42	12	12	32	-30	80	85	22120.0388				
8	12	20	40	20	22	69	–	52	15	21	58	-30	80	169	22120.0389				
10	10	16	35	16	20	56	–	42	12	12	32	-30	80	86	22120.0391				
10	12	20	40	20	22	69	–	52	15	21	58	-30	80	171	22120.0392				
12	12	20	40	20	22	69	–	52	15	21	58	-30	80	171	22120.0394				

¹⁾ Statistiskt medelvärde

Användningsexempel



Överensstämmelse

RoHS-kompatibel

Innehåller bly - överensstämmer enligt undantag 6a / 6b / 6c

Innehåller SVHC-ämnen >0,1 % w/w

Innehåller bly - SVHC-lista [REACH] per 27.06.2024.

Innehåller proposition 65-ämnen



Bly kan orsaka cancer och reproduktionsskador vid exponering
<https://www.P65Warnings.ca.gov/>

Fri från konfliktmineraler

Denna produkt innehåller inga ämnen betecknade som konfliktmineraler" såsom tantal, tenn, guld eller volfram från Demokratiska republiken Kongo eller angränsande länder."