

Hållare • för indexbultar

EH 22120.



Produktbeskrivning

Monteringsstöd och utökat användningsområde för indexbultarna.
Monteringsstödet kan användas till indexbultar för storleken 6, 8 och 10.

Material

Gängstift

- Stål, svartat med mässingsdyna
- Rostfritt stål, med mässingsdyna

Kropp

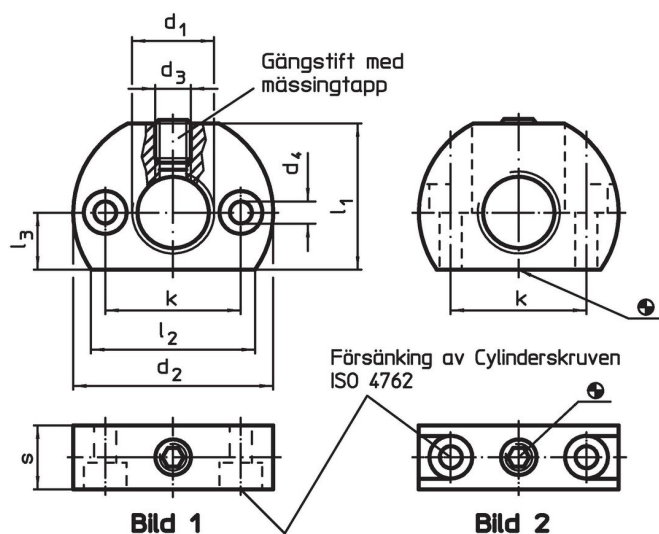
- Stål, svartoxiderat
- Rostfritt stål 1.4305

Mer information

Ytterligare produkter

- Lokaliseringsbussningar, för indexbultar
- Positioneringsbussningar, för indexbultar

Ritning



Orderinformation

Dimension										max. [°C]	[g]	Art.nr.
d ₁	d ₂	d ₃	d ₄	k ±0,1	l ₁	l ₂ ~	l ₃	s				
Fixeringshållet parallellt med indexbulten – Bild 1, stål												
M12 x 1,5	32	M5	4,5	21	22	26,5	9	12	250	43	22120.0345	
M16 x 1,5	46	M8	5,5	32	33	38,0	13	15	250	122	22120.0346	
M20 x 1,5	46	M8	5,5	32	33	38,0	13	15	250	109	22120.0350	
Fästhål vertikalt till index bult – Bild 2, stål												
M12 x 1,5	32	M5	4,5	21	22	26,5	9	12	250	37	22120.0347	
M16 x 1,5	46	M8	5,5	32	33	38,0	13	15	250	106	22120.0348	
M20 x 1,5	46	M8	5,5	32	33	38,0	13	15	250	94	22120.0352	
Fixeringshållet parallellt med indexbulten – Bild 1, rostfritt stål												
M12 x 1,5	32	M5	4,5	21	22	26,5	9	12	250	43	22120.0545	
M16 x 1,5	46	M8	5,5	32	33	38,0	13	15	250	122	22120.0546	
M20 x 1,5	46	M8	5,5	32	33	38,0	13	15	250	109	22120.0550	
Fästhål vertikalt till index bult – Bild 2, rostfritt stål												
M12 x 1,5	32	M5	4,5	21	22	26,5	9	12	250	37	22120.0547	
M16 x 1,5	46	M8	5,5	32	33	38,0	13	15	250	106	22120.0548	
M20 x 1,5	46	M8	5,5	32	33	38,0	13	15	250	94	22120.0552	

Användningsexempel



Överensstämmelse

For detailed compliance information please select the desired article number.