

## Indexbultar • enkelt utförande

EH 22120.



### Produktbeskrivning

Montering begränsas till applikationer som inte kräver noggrann positionering.  
Enkelt utförande med mycket små dimensioner.

### Material

- Kropp**
- Stål, förzinkat genom galvanisering
  - Rostfritt stål 1.4305

- Låsbinne**
- Rostfritt stål 1.4305

- Grepp**
- Termoplast (PA 6), svart, matt

- Dragring**
- Rostfritt stål 1.4310

### Drift

Vid användandet av läsbar modell, knappen dras ut, vrid den 90° och säkra med spåret (när låsinnen inte får skjuta ut).

### Mer information

### Not

Låsmutter beställs separat.

### Ytterligare produkter

- Lokaliseringsbussningar, för indexbultar

### Ritning

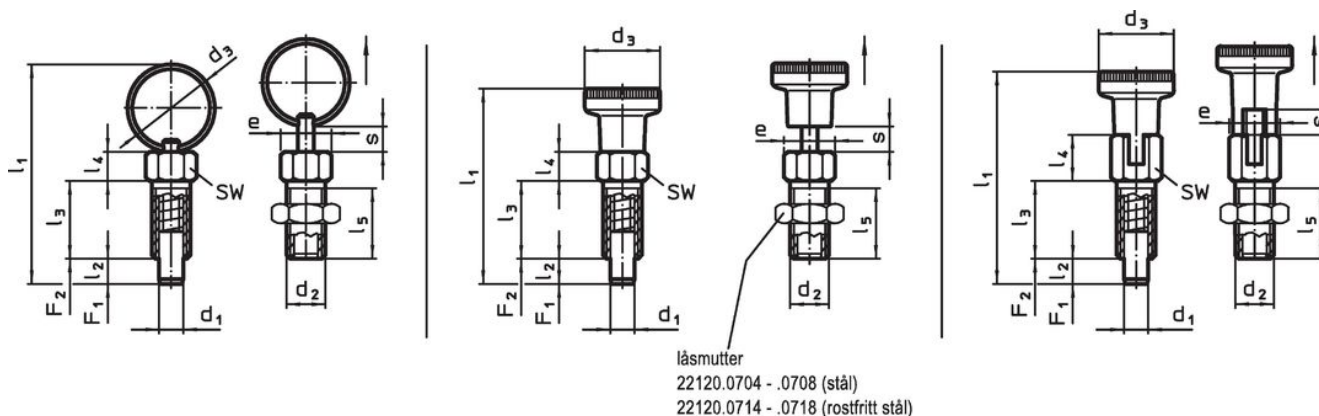


Bild 1

Bild 2

Bild 3

### Orderinformation



Dimension											SW Åtdragningsmoment		Fj. tryck <sup>1)</sup>		Temperatur		Vikt	Art.nr.
d <sub>1</sub>	d <sub>2</sub>	d <sub>3</sub>	e	l <sub>1</sub>	l <sub>2</sub> min.	l <sub>3</sub>	l <sub>4</sub>	l <sub>5</sub>	s	min.	max.	F <sub>1</sub>	F <sub>2</sub>	min.	max.	[g]		
[mm]											[mm]	[Nm]	[N]	[N]	[°C]			
<b>Med dragring, ingen låsning – Bild 1, stål</b>																		
3	M 6	14	6,9	34,0	3,5	12	4,5	10,0	3,5	6	2	3	12	–	250	3,2	22120.0723	
4	M 6	14	6,9	34,5	4,0	12	4,5	10,0	4,0	6	2	3	12	–	250	3,6	22120.0724	
5	M 8	18	9,2	45,0	5,0	16	6,0	13,5	5,0	8	7	5	24	–	250	8,4	22120.0725	
6	M10	24	11,5	57,5	6,0	20	7,5	17,0	6,0	10	15	5	21	–	250	17,0	22120.0726	
8	M12	30	13,8	71,0	8,0	24	9,0	20,5	8,0	12	20	6	22	–	250	31,0	22120.0728	
<b>Med knapp, ingen låsning – Bild 2, stål</b>																		
3	M 6	12	6,9	30,0	3,5	12	4,5	10,0	3,5	6	2	3	12	-30	80	3,6	22120.0743	
4	M 6	12	6,9	30,5	4,0	12	4,5	10,0	4,0	6	2	3	12	-30	80	3,8	22120.0744	
5	M 8	16	9,2	40,0	5,0	16	6,0	13,5	5,0	8	7	5	24	-30	80	9,2	22120.0745	
6	M10	18	11,5	49,0	6,0	20	7,5	17,0	6,0	10	15	5	21	-30	80	18,0	22120.0746	
8	M12	21	13,8	59,0	8,0	24	9,0	20,5	8,0	12	20	6	22	-30	80	31,0	22120.0748	
<b>Med knapp och låsning – Bild 3, stål</b>																		
3	M 6	12	6,9	32,5	3,5	12	7,0	10,0	3,5	6	2	3	12	-30	80	3,8	22120.0763	
4	M 6	12	6,9	33,0	4,0	12	7,0	10,0	4,0	6	2	3	12	-30	80	4,2	22120.0764	
5	M 8	16	9,2	43,5	5,0	16	9,5	13,5	5,0	8	7	5	24	-30	80	9,8	22120.0765	
6	M10	18	11,5	52,0	6,0	20	10,5	17,0	6,0	10	15	5	21	-30	80	18,0	22120.0766	
8	M12	21	13,8	63,5	8,0	24	13,5	20,5	8,0	12	20	6	22	-30	80	33,0	22120.0768	

<sup>1)</sup> Statistiskt medelvärde

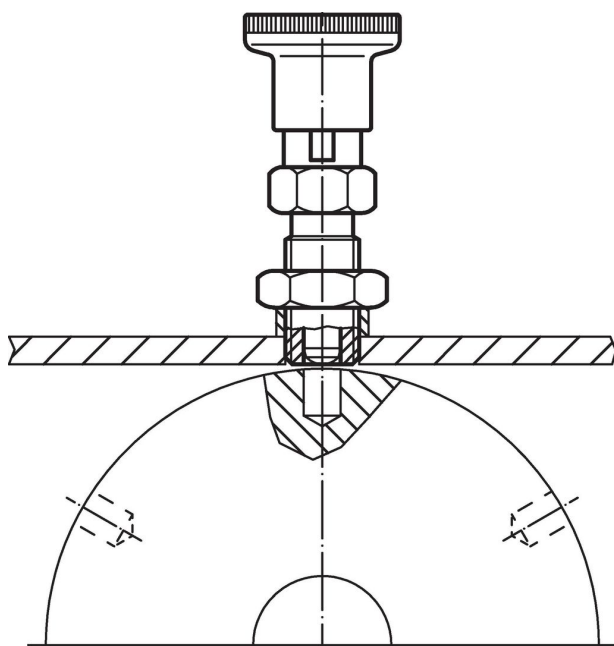
d <sub>1</sub> -0,05	d <sub>2</sub>	d <sub>3</sub>	e	Dimension						s min.	SW [mm]	Åtdragnings moment max. [Nm]	Fj. tryck <sup>1)</sup>		min. max. [°C]		[g]	Art.nr.
				l <sub>1</sub>	l <sub>2</sub> min.	l <sub>3</sub>	l <sub>4</sub>	l <sub>5</sub>	F <sub>1</sub> ~				F <sub>2</sub> ~	[°C]				
[mm]																		
<b>Med dragring, ingen låsning – Bild 1, rostfritt stål</b>																		
3	M 6	14	6,9	34,0	3,5	12	4,5	10,0	3,5	6	2	3	12	–	250	3,2	<a href="#">22120.0773</a>	
4	M 6	14	6,9	34,5	4,0	12	4,5	10,0	4,0	6	2	3	12	–	250	3,6	<a href="#">22120.0774</a>	
5	M 8	18	9,2	45,0	5,0	16	6,0	13,5	5,0	8	7	5	24	–	250	8,4	<a href="#">22120.0775</a>	
6	M10	24	11,5	57,5	6,0	20	7,5	17,0	6,0	10	15	5	21	–	250	17,0	<a href="#">22120.0776</a>	
8	M12	30	13,8	71,0	8,0	24	9,0	20,5	8,0	12	20	6	22	–	250	31,0	<a href="#">22120.0778</a>	
<b>Med knapp, ingen låsning – Bild 2, rostfritt stål</b>																		
3	M 6	12	6,9	30,0	3,5	12	4,5	10,0	3,5	6	2	3	12	-30	80	3,6	<a href="#">22120.0783</a>	
4	M 6	12	6,9	30,5	4,0	12	4,5	10,0	4,0	6	2	3	12	-30	80	3,8	<a href="#">22120.0784</a>	
5	M 8	16	9,2	40,0	5,0	16	6,0	13,5	5,0	8	7	5	24	-30	80	9,2	<a href="#">22120.0785</a>	
6	M10	18	11,5	49,0	6,0	20	7,5	17,0	6,0	10	15	5	21	-30	80	18,0	<a href="#">22120.0786</a>	
8	M12	21	13,8	59,0	8,0	24	9,0	20,5	8,0	12	20	6	22	-30	80	31,0	<a href="#">22120.0788</a>	
<b>Med knapp och låsning – Bild 3, rostfritt stål</b>																		
3	M 6	12	6,9	32,5	3,5	12	7,0	10,0	3,5	6	2	3	12	-30	80	3,8	<a href="#">22120.0793</a>	
4	M 6	12	6,9	33,0	4,0	12	7,0	10,0	4,0	6	2	3	12	-30	80	4,2	<a href="#">22120.0794</a>	
5	M 8	16	9,2	43,5	5,0	16	9,5	13,5	5,0	8	7	5	24	-30	80	9,8	<a href="#">22120.0795</a>	
6	M10	18	11,5	52,0	6,0	20	10,5	17,0	6,0	10	15	5	21	-30	80	18,0	<a href="#">22120.0796</a>	
8	M12	21	13,8	63,5	8,0	24	13,5	20,5	8,0	12	20	6	22	-30	80	33,0	<a href="#">22120.0798</a>	

<sup>1)</sup> Statistiskt medelvärde

### Tillbehör

	Dimension d <sub>2</sub> [mm]	Nyckel storlek [mm]	[g]	Art.nr.
<b>stål</b>				
	M 6	10	1,3	<a href="#">22120.0704</a>
	M 8	13	2,8	<a href="#">22120.0705</a>
	M10	16	5,3	<a href="#">22120.0706</a>
	M12	18	7,6	<a href="#">22120.0708</a>
<b>rostfritt stål</b>				
	M 6	10	1,3	<a href="#">22120.0714</a>
	M 8	13	2,8	<a href="#">22120.0715</a>
	M10	16	5,3	<a href="#">22120.0716</a>
	M12	18	7,6	<a href="#">22120.0718</a>

### Användningsexempel



## Överensstämmelse

For detailed compliance information please select the desired article number.