

## Indexbultar • med monteringsfläns, horisontal EH 22110.



### Produktbeskrivning

Indexbultar används för indexering av hål.

#### Material

##### Huset

- Zink gjutet, plastbelagd, svart

##### Låsspinne

- Rostfritt stål 1.4305

##### Grepp

- Termoplast (PA 6), svart, matt

##### Dragring

- Rostfritt stål 1.4310

#### Montering

Montering med hjälp av bricka ISO 7092.

#### Drift

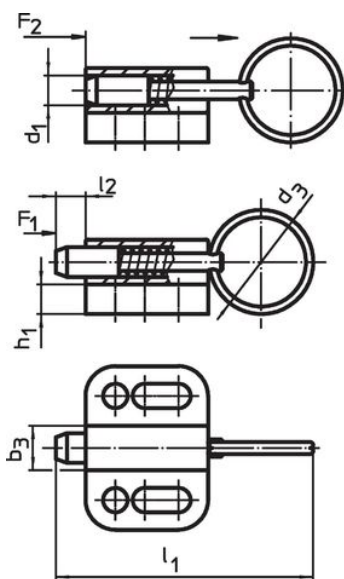
Vid användandet av läsbar modell, knappen dras ut, vrid den 90° och säkra med spåret (när låsinnen inte får skjuta ut).

#### Mer information

#### Not

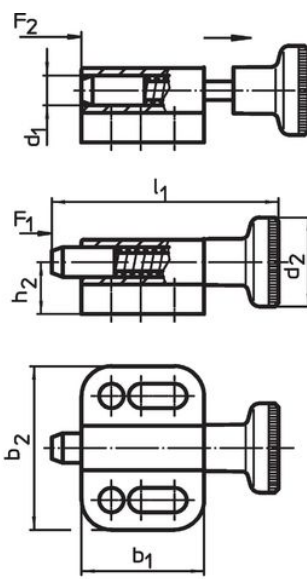
Knopp ej demonterbar

### Ritning



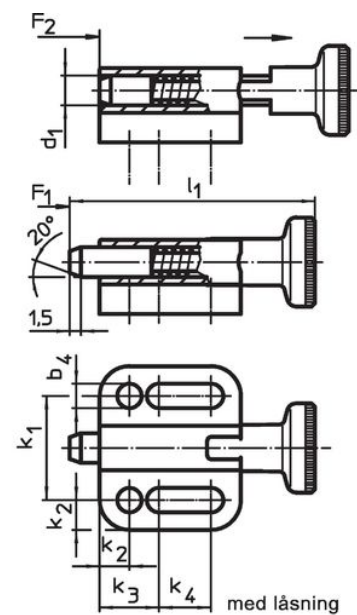
utan låsning

**Bild 1**



utan låsning

**Bild 2**





med låsning

**Bild 3**

### Orderinformation

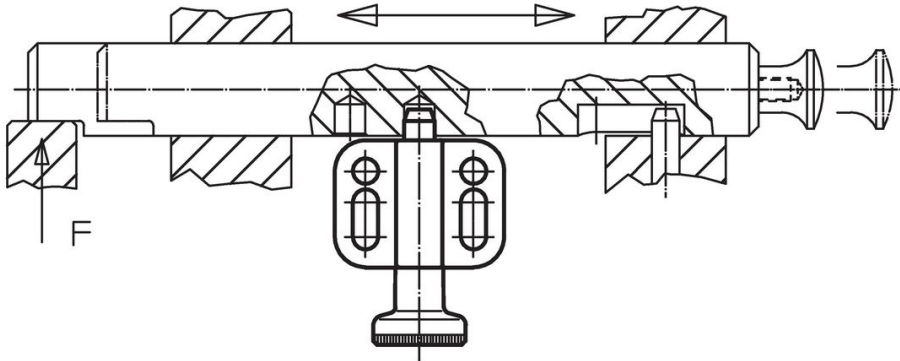
Dimension														Fj. tryck <sup>1)</sup>		Temperatur		Vikt	Art.nr.					
d <sub>1</sub>	d <sub>2</sub>	d <sub>3</sub>	b <sub>1</sub>	b <sub>2</sub>	b <sub>3</sub>	b <sub>4</sub>	h <sub>1</sub>	h <sub>2</sub>	k <sub>1</sub>	k <sub>2</sub>	k <sub>3</sub>	k <sub>4</sub>	l <sub>1</sub>	l <sub>2</sub>	F <sub>1</sub>	F <sub>2</sub>	min.			max.	[g]			
h11						-0,2			±0,05					min.	~	~	[°C]							
[mm]																					[N]	[°C]	[g]	
<b>Med dragring, ingen låsning – Bild 1</b>																								
4	–	14	16,5	22	6,0	3,3	4,0	7,0	14	4,0	8	4,5	34,5	4	3	12	–	100	11	<a href="#">22110.0304</a>				
5	–	18	22,0	28	8,0	4,3	4,5	9,5	18	5,0	10	7,0	45,0	5	5	24	–	100	21	<a href="#">22110.0305</a>				
6	–	24	27,5	32	10,0	5,4	5,0	10,5	21	5,5	12	10,0	57,5	6	5	21	–	100	40	<a href="#">22110.0306</a>				
8	–	30	33,0	34	12,0	5,4	6,0	12,5	23	5,5	12	15,5	71,0	8	6	22	–	100	58	<a href="#">22110.0308</a>				
10	–	30	35,0	39	14,5	6,5	6,0	14,5	27	6,0	15	13,5	75,0	10	4	25	–	100	83	<a href="#">22110.0310</a>				
<b>Med knapp, ingen låsning – Bild 2</b>																								
4	12	–	16,5	22	6,0	3,3	4,0	7,0	14	4,0	8	4,5	30,5	4	3	12	-30	80	11	<a href="#">22110.0324</a>				
5	16	–	22,0	28	8,0	4,3	4,5	9,5	18	5,0	10	7,0	40,0	5	5	24	-30	80	20	<a href="#">22110.0325</a>				
6	18	–	27,5	32	10,0	5,4	5,0	10,5	21	5,5	12	10,0	49,0	6	5	21	-30	80	37	<a href="#">22110.0326</a>				
8	21	–	33,0	34	12,0	5,4	6,0	12,5	23	5,5	12	15,5	59,0	8	6	22	-30	80	59	<a href="#">22110.0328</a>				
10	25	–	35,0	39	14,5	6,5	6,0	14,5	27	6,0	15	13,5	67,5	10	4	25	-30	80	90	<a href="#">22110.0330</a>				

<sup>1)</sup> Statistiskt medelvärde

Dimension															Fj. tryck <sup>1)</sup>		 min. max.		 [g]	Art.nr.
d <sub>1</sub> h11	d <sub>2</sub>	d <sub>3</sub>	b <sub>1</sub>	b <sub>2</sub>	b <sub>3</sub>	b <sub>4</sub> -0,2	h <sub>1</sub>	h <sub>2</sub>	k <sub>1</sub> ±0,05	k <sub>2</sub>	k <sub>3</sub>	k <sub>4</sub>	l <sub>1</sub>	l <sub>2</sub> min.	F <sub>1</sub> ~	F <sub>2</sub> ~	min.	max.		
[mm]															[N]		[°C]		[g]	
<b>Med knapp och låsning – Bild 3</b>																				
4	12	–	19,0	22	6,0	3,3	4,0	7,0	14	4,0	8	7,0	33,0	4	3	12	-30	80	12	<a href="#">22110.0344</a>
5	16	–	25,5	28	8,0	4,3	4,5	9,5	18	5,0	10	10,5	43,5	5	5	24	-30	80	26	<a href="#">22110.0345</a>
6	18	–	30,5	32	10,0	5,4	5,0	10,5	21	5,5	12	13,0	52,0	6	5	21	-30	80	40	<a href="#">22110.0346</a>
8	21	–	37,5	34	12,0	5,4	6,0	12,5	23	5,5	12	20,0	63,5	8	6	22	-30	80	67	<a href="#">22110.0348</a>
10	25	–	40,0	39	14,5	6,5	6,0	14,5	27	6,0	15	18,5	72,5	10	4	25	-30	80	98	<a href="#">22110.0350</a>

<sup>1)</sup> Statistiskt medelvärde

### Användningsexempel



### Överensstämmelse

#### RoHS-kompatibel

Överensstämmer med direktiv 2011/65/EU och direktiv 2015/863

#### Innehåller inte SVHC-ämnen

Inga SVHC-ämnen med mer än 0,1 % w/w - SVHC-lista [REACH] per 27.06.2024.

#### Innehåller inte ämnen i proposition 65

Inga Proposition 65-ämnen inkluderade  
<https://www.P65Warnings.ca.gov/>

#### Fri från konfliktmineraler

Denna produkt innehåller inga ämnen betecknade som konfliktmineraler" såsom tantal, tenn, guld eller volfram från Demokratiska republiken Kongo eller angränsande länder."