

## Indexbultar mini • med monteringsfläns

EH 22110.



### Produktbeskrivning

Särskilt lämplig för att skruva på tunnväggiga delar.  
Indexbultar används för indexering av hål.  
Utförande för minsta möjliga inbyggnadsmått.

### Material

#### Fläns

- Zink gjutet, förzinkat genom galvanisering

#### Låspinne

- Rostfritt stål 1.4305

#### Grepp

- Termoplast (PA 6), svart, matt

### Drift

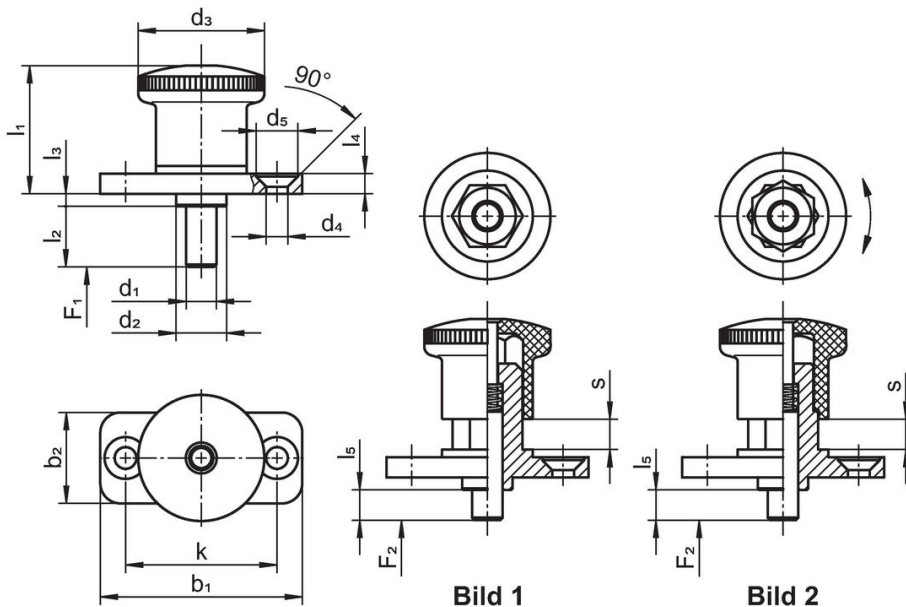
För att säkra den låsbara modellen, lyft knoppen och vrid den 30°.

### Mer information

### Not

Knopp ej demonterbar

### Ritning



### Orderinformation

Dimension													Fj. tryck <sup>1)</sup>		🌡️		📦	Art.nr.						
d <sub>1</sub>	l <sub>2</sub>	b <sub>1</sub>	b <sub>2</sub>	d <sub>2</sub>	d <sub>3</sub>	d <sub>4</sub>	k	l <sub>1</sub>	l <sub>3</sub>	l <sub>4</sub>	l <sub>5</sub>	s	F <sub>1</sub>	F <sub>2</sub>	min.	max.			[g]					
h9														~	~	[°C]								
[mm]																			[N]		[°C]		[g]	
<b>Utan låsning – Bild 1</b>																								
4	5	35	15	8	21	4,3	25	20,5	2,0	4	0	5	4	12	-30	80	23	<a href="#">22110.1205</a>						
4	10	35	15	8	21	4,3	25	20,5	2,0	4	5	5	4	12	-30	80	23	<a href="#">22110.1210</a>						
5	6	40	18	10	25	4,3	30	25,5	2,5	4	0	6	6	16	-30	80	39	<a href="#">22110.1215</a>						
5	12	40	18	10	25	4,3	30	25,5	2,5	4	6	6	6	16	-30	80	40	<a href="#">22110.1220</a>						
6	6	40	18	10	25	4,3	30	25,5	2,5	4	0	6	6	16	-30	80	39	<a href="#">22110.1225</a>						
6	12	40	18	10	25	4,3	30	25,5	2,5	4	6	6	6	16	-30	80	41	<a href="#">22110.1230</a>						
8	10	50	23	14	33	5,3	38	35,0	2,5	5	0	10	11	35	-30	80	94	<a href="#">22110.1235</a>						
8	20	50	23	14	33	5,3	38	35,0	2,5	5	10	10	11	35	-30	80	98	<a href="#">22110.1240</a>						
10	10	50	23	14	33	5,3	38	35,0	2,5	5	0	10	11	35	-30	80	96	<a href="#">22110.1245</a>						
10	20	50	23	14	33	5,3	38	35,0	2,5	5	10	10	11	35	-30	80	90	<a href="#">22110.1250</a>						

<sup>1)</sup> Statistiskt medelvärde

d <sub>1</sub> h9	l <sub>2</sub>	b <sub>1</sub>	b <sub>2</sub>	d <sub>2</sub>	d <sub>3</sub>	Dimension						Fj. tryck <sup>1)</sup>		min.   max.		[g]	Art.nr.	
						d <sub>4</sub>	k	l <sub>1</sub>	l <sub>3</sub>	l <sub>4</sub>	l <sub>5</sub>	s	F <sub>1</sub> ~	F <sub>2</sub> ~	[°C]			[N]
[mm]																		
<b>Med låsning – Bild 2</b>																		
4	5	35	15	8	21	4,3	25	20,5	2,0	4	0	5	4	12	-30	80	22	<a href="#">22110.1305</a>
4	10	35	15	8	21	4,3	25	20,5	2,0	4	5	5	4	12	-30	80	23	<a href="#">22110.1310</a>
5	6	40	18	10	25	4,3	30	25,5	2,5	4	0	6	6	16	-30	80	38	<a href="#">22110.1315</a>
5	12	40	18	10	25	4,3	30	25,5	2,5	4	6	6	6	16	-30	80	39	<a href="#">22110.1320</a>
6	6	40	18	10	25	4,3	30	25,5	2,5	4	0	6	6	16	-30	80	38	<a href="#">22110.1325</a>
6	12	40	18	10	25	4,3	30	25,5	2,5	4	6	6	6	16	-30	80	39	<a href="#">22110.1330</a>
8	10	50	23	14	33	5,3	38	35,0	2,5	5	0	10	11	35	-30	80	93	<a href="#">22110.1335</a>
8	20	50	23	14	33	5,3	38	35,0	2,5	5	10	10	11	35	-30	80	97	<a href="#">22110.1340</a>
10	10	50	23	14	33	5,3	38	35,0	2,5	5	0	10	11	35	-30	80	95	<a href="#">22110.1345</a>
10	20	50	23	14	33	5,3	38	35,0	2,5	5	10	10	11	35	-30	80	101	<a href="#">22110.1350</a>

<sup>1)</sup> Statistiskt medelvärde

## Överensstämmelse

### RoHS-kompatibel

Överensstämmer med direktiv 2011/65/EU och direktiv 2015/863

### Innehåller inte SVHC-ämnen

Inga SVHC-ämnen med mer än 0,1 % w/w - SVHC-lista [REACH] per 27.06.2024.

### Innehåller inte ämnen i proposition 65

Inga Proposition 65-ämnen inkluderade  
<https://www.P65Warnings.ca.gov/>

### Fri från konfliktmineraler

Denna produkt innehåller inga ämnen betecknade som konfliktmineraler" såsom tantal, tenn, guld eller volfram från Demokratiska republiken Kongo eller angränsande länder."