

Positioneringsbussningar • för indexbultar

EH 22110.



Produktbeskrivning

Positioneringsbussningar är lämpliga för att lokalisera indexbultens låsstift. Kan även monteras i monteringsblock, pressgjutna EH 22110. och monteringsblock EH 22120.. Låg friktion tack vare härdad rullande kula.

Material

- Stål, härdat, svartoxiderat
- Rostfritt stål, härdat

Mer information

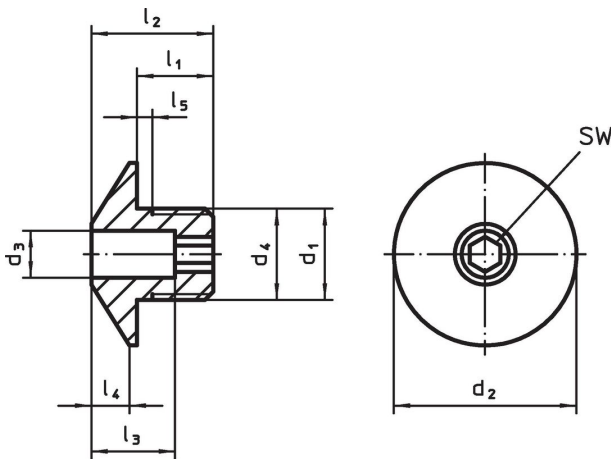
Not

Gängan är anpassad till monteringsblocken för indexbultar och indexkolvar, pressgjutna (EH 22110.) och monteringsblock för indexbultar och indexkolvar (EH 22120.).


Ytterligare produkter

- Hållare, för indexbultar, gjuten zink,
- Hållare, för indexbultar

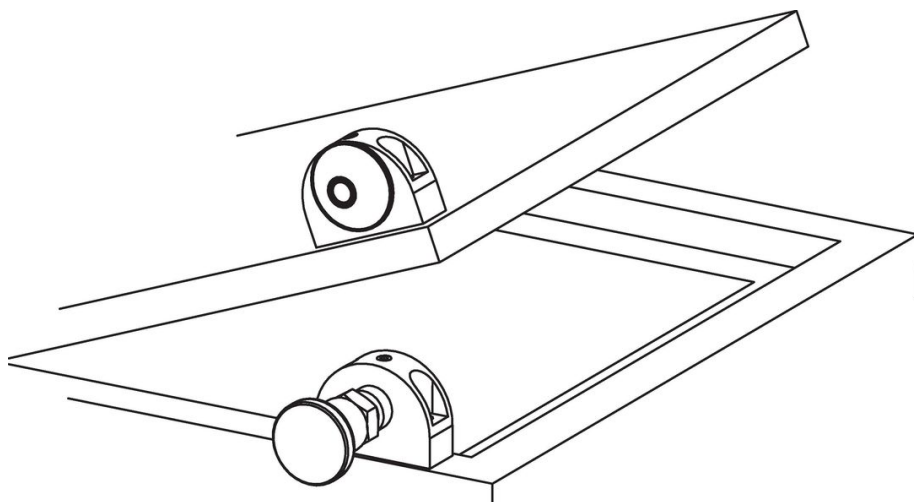
Ritning



Orderinformation

d ₁	d ₃ +0,1	d ₂	Dimension						För pinnbult [mm]	SW [mm]	 [g]	Art.nr.
			d ₄ -0,05	l ₁	l ₂	l ₃	l ₄	l ₅ +0,5				
[mm]												
Stål												
M12 x 1,5	4,2	24	12	10	16	11	5	1,5	4	4	17	22110.0464
M12 x 1,5	5,2	24	12	10	16	11	5	1,5	5	4	17	22110.0465
M12 x 1,5	6,2	24	12	10	16	11	5	1,5	6	4	16	22110.0466
M16 x 1,5	8,2	32	16	12	20	13	7	1,5	8	6	36	22110.0468
M16 x 1,5	10,2	32	16	12	20	13	7	1,5	10	6	34	22110.0470
M16 x 1,5	12,2	32	16	12	20	13	7	1,5	12	6	33	22110.0472
Rostfritt stål												
M12 x 1,5	4,2	24	12	10	16	11	5	1,5	4	4	17	22110.0474
M12 x 1,5	5,2	24	12	10	16	11	5	1,5	5	4	17	22110.0475
M12 x 1,5	6,2	24	12	10	16	11	5	1,5	6	4	16	22110.0476
M16 x 1,5	8,2	32	16	12	20	13	7	1,5	8	6	36	22110.0478
M16 x 1,5	10,2	32	16	12	20	13	7	1,5	10	6	34	22110.0480
M16 x 1,5	12,2	32	16	12	20	13	7	1,5	12	6	33	22110.0482

Användningsexempel



Överensstämmelse

För detaljerad överensstämmelseinformation, välj önskat artikelnummer.