

Indexbultar mini • Rostfritt stål
EH 22110.

Produktbeskrivning

Speciellt lämpad för att skruvas in i tunnväggiga detaljer.
Utförande för minsta möjliga inbyggnadsmått.
Tack vare gängsläppningen kan indexbulten skruvas helt in.

Material

Kropp

- Rostfritt stål 1.4305

Låspinne

- Rostfritt stål 1.4305

Grepp

- Rostfritt stål 1.4308

Montering

Skruva in indexbulten. Genom att lyfta knoppen frigörs sexkantsmuttern för montage. Gänglängden kan justeras genom distansringar för indexbultar (EH 22120.).

Drift

För att säkra den låsbara modellen, lyft knoppen och vrid den 30°.

Mer information

Not

Knopp ej demonterbar

Ytterligare produkter

- Distansring, för indexbultar

Ritning

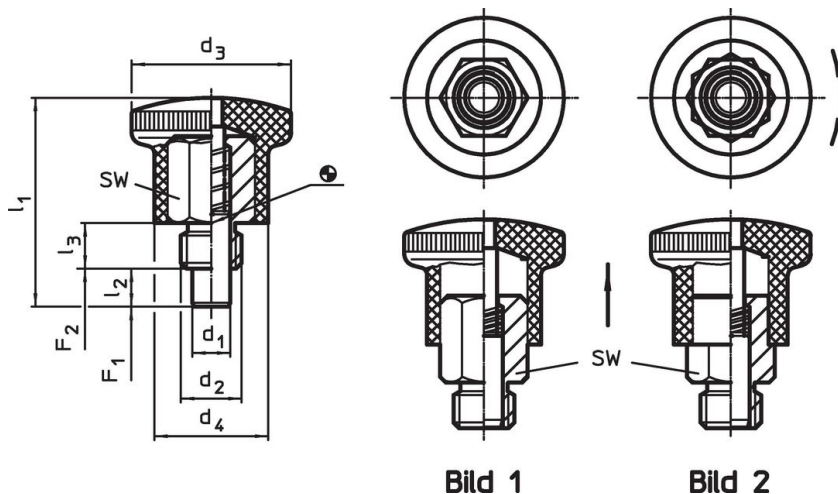


Bild 1

Bild 2

Orderinformation

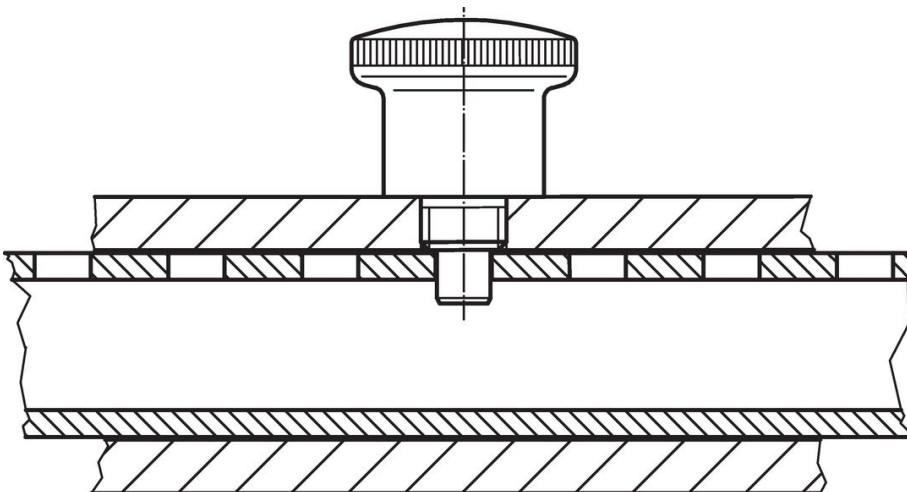
d ₁ h9	d ₂	Dimension					SW [mm]	Fj. tryck ¹⁾		max. [°C]	[g]	Art.nr.			
		d ₃	d ₄	l ₁	l ₂ min.	l ₃		F ₁ ~	F ₂ ~						
[mm]												[N]	[°C]	[g]	
Utan låsning – Bild 1															
4	M 8	21	15	27,5	5	6	10	4	12	250	27	22110.1102			
4	M 8 x 1	21	15	27,5	5	6	10	4	12	250	28	22110.1104			
5	M10	25	18	34,0	6	8	12	6	16	250	49	22110.1106			
5	M10 x 1	25	18	34,0	6	8	12	6	16	250	50	22110.1108			
6	M10	25	18	34,0	6	8	12	6	16	250	50	22110.1110			
6	M10 x 1	25	18	34,0	6	8	12	6	16	250	50	22110.1112			
6	M12	28	20	40,5	7	10	14	10	23	250	74	22110.1114			
6	M12 x 1,5	28	20	40,5	7	10	14	10	23	250	75	22110.1116			
7	M12	28	20	40,5	7	10	14	10	23	250	75	22110.1118			
7	M12 x 1,5	28	20	40,5	7	10	14	10	23	250	75	22110.1120			

¹⁾ Statistiskt medelvärde

d ₁ h ₉	d ₂	Dimension					SW [mm]	Fj. tryck ¹⁾		max. [°C]	[g]	Art.nr.
		d ₃	d ₄	l ₁	l ₂ min.	l ₃		F ₁ ~ [N]	F ₂ ~ [N]			
8	M16	33	23	47,5	10	12	17	11	34	250	110	22110.1122
8	M16 x 1,5	33	23	47,5	10	12	17	11	35	250	113	22110.1124
10	M16	33	23	47,5	10	12	17	11	35	250	113	22110.1126
10	M16 x 1,5	33	23	47,5	10	12	17	11	35	250	113	22110.1128
Med låsning – Bild 2												
4	M 8	21	15	27,5	5	6	10	4	12	250	27	22110.1130
4	M 8 x 1	21	15	27,5	5	6	10	4	12	250	28	22110.1132
5	M10	25	18	34,0	6	8	12	6	16	250	48	22110.1134
5	M10 x 1	25	18	34,0	6	8	12	6	16	250	49	22110.1136
6	M10	25	18	34,0	6	8	12	6	16	250	49	22110.1138
6	M10 x 1	25	18	34,0	6	8	12	6	16	250	50	22110.1140
6	M12	28	20	40,5	7	10	14	10	23	250	72	22110.1142
6	M12 x 1,5	28	20	40,5	7	10	14	10	23	250	73	22110.1144
7	M12	28	20	40,5	7	10	14	10	23	250	73	22110.1146
7	M12 x 1,5	28	20	40,5	7	10	14	10	23	250	74	22110.1148
8	M16	33	23	47,5	10	12	17	11	35	250	110	22110.1150
8	M16 x 1,5	33	23	47,5	10	12	17	11	35	250	110	22110.1152
10	M16	33	23	47,5	10	12	17	11	35	250	112	22110.1154
10	M16 x 1,5	33	23	47,5	10	12	17	11	35	250	114	22110.1156

¹⁾ Statistiskt medelvärde

Användningsexempel



Överensstämmelse

RoHS-kompatibel

Överensstämmer med direktiv 2011/65/EU och direktiv 2015/863

Innehåller inte SVHC-ämnen

Inga SVHC-ämnen med mer än 0,1 % w/w - SVHC-lista [REACH] per 27.06.2024.

Innehåller inte ämnen i proposition 65

Inga Proposition 65-ämnen inkluderade

<https://www.P65Warnings.ca.gov/>

Fri från konfliktmineraler

Denna produkt innehåller inga ämnen betecknade som konfliktmineraler" såsom tantal, tenn, guld eller volfram från Demokratiska republiken Kongo eller angränsande länder."