

Fjädrande tryckstift • dubbelsidig
EH 22090.

Produktbeskrivning

För axiell lokalisering, säkring av bultar eller elektriska kontakter.

Material

Kropp

- Mässing

Kula

- Rostfritt stål, härdad

Fjäder

- rostfritt stål

Mer information

Not

Specialutförande på begäran.
Fjädrande tryckstiften har testats både vad gäller fjäderväg och fjädertryck.

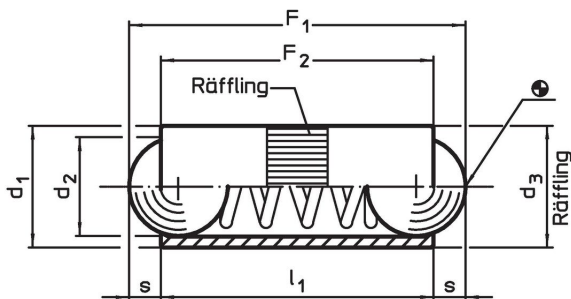
Referens

För beräkning av spärrmotstånd, se mer i början av avsnittet.

Ytterligare produkter

- Locators, with bore hole, for spring plungers
- Locators, smooth, for spring plungers

Ritning

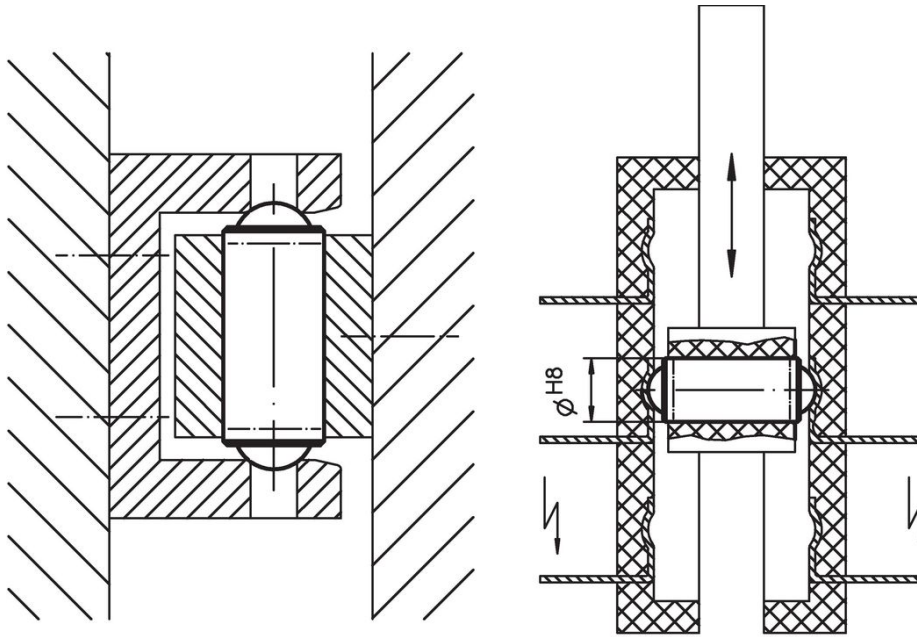


Orderinformation

Dimension				Slag s	Fj. tryck ¹⁾		max. [°C]	Lokali- serings hål H8 [mm]	[g]	Art.nr.
d ₁	d ₂	d ₃	l ₁		F ₁ ~	F ₂ ~				
[mm]				[mm]	[N]	[N]				
2,5	2,0	2,52	5,3	0,65	1,3	2,5	250	2,5	0,1	22090.0025
3,0	2,5	3,02	7,3	0,80	2,0	4,5	250	3,0	0,3	22090.0030
4,0	3,0	4,03	9,0	0,90	2,5	7,5	250	4,0	0,6	22090.0040
5,0	4,0	5,03	10,8	1,20	3,5	8,0	250	5,0	1,2	22090.0050
6,0	5,0	6,03	12,6	1,60	3,5	10,5	250	6,0	1,9	22090.0060
7,0	6,0	7,03	14,0	2,00	4,0	12,0	250	7,0	3,0	22090.0070
8,0	6,5	8,03	18,0	2,10	6,0	15,0	250	8,0	5,1	22090.0080

¹⁾ Statistiskt medelvärde

Användningsexempel



Överensstämmelse

RoHS-kompatibel

Innehåller bly - överensstämmer enligt undantag 6a / 6b / 6c

Innehåller SVHC-ämnen >0,1 % w/w

Innehåller bly - SVHC-lista [REACH] per 23.01.2024

Innehåller proposition 65-ämnen



Bly kan orsaka cancer och reproduktionsskador vid exponering
<https://www.P65Warnings.ca.gov/>

Fri från konfliktmineraler

Denna produkt innehåller inga ämnen betecknade som konfliktmineraler" såsom tantal, tenn, guld eller volfram från Demokratiska republiken Kongo eller angränsande länder."