

## Hållare • till fjädrande tryckstift EH 22082.



### Produktbeskrivning

Hållare används för sidomontering fjädrande tryckstift, släta med krage (EH 22080.).

### Material

- Zink gjutet, förnicklad

### Montering

Vänster och höger versionerna (bild 1 / bild 3) är fäst med endast en skruv, och har även en låsanordning mot vridning.

### Mer information

### Referens

Lämplig till fjädrande tryckstift, slät, med krage och kula (EH 22080.)

### Ritning

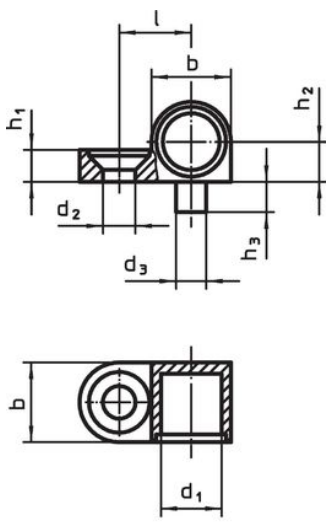


Bild 1

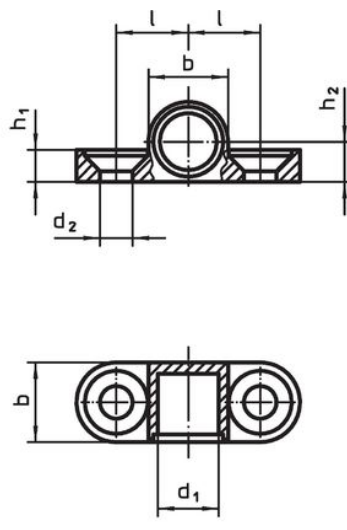


Bild 2

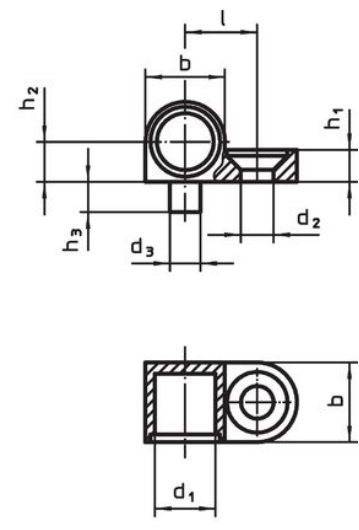

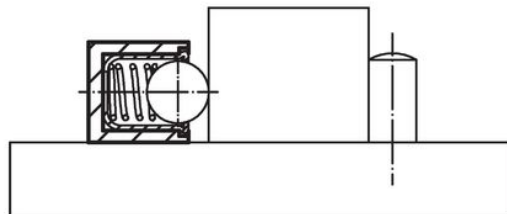
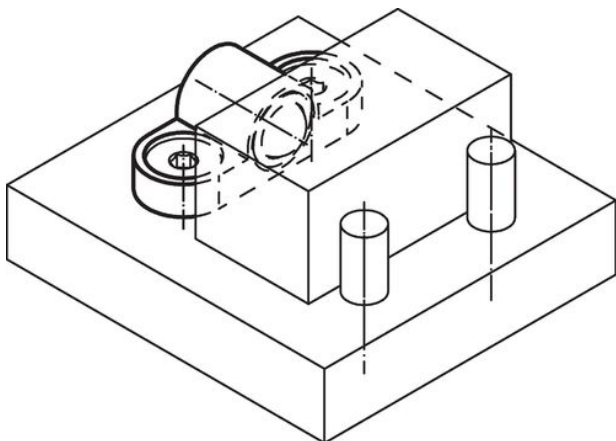


Bild 3

### Orderinformation

d <sub>1</sub>	d <sub>2</sub>	d <sub>3</sub> -0,05	Dimension					lämplig skruv		Art.nr.
			b	h <sub>1</sub>	h <sub>2</sub> ±0,05	h <sub>3</sub>	l ±0,05			
<b>vänster – Bild 1</b>										
6	3,2	3	8,5	3,2	4,25	3	7,5	M3	2,9	<a href="#">22082.0006</a>
8	4,3	4	10,5	4,2	5,25	4	9,5	M4	5,3	<a href="#">22082.0008</a>
<b>dubbelsidig – Bild 2</b>										
6	3,2	–	8,5	3,2	4,25	–	7,5	M3	3,5	<a href="#">22082.0106</a>
8	4,3	–	10,5	4,2	5,25	–	9,5	M4	6,5	<a href="#">22082.0108</a>
<b>höger – Bild 3</b>										
6	3,2	3	8,5	3,2	4,25	3	7,5	M3	2,8	<a href="#">22082.0206</a>
8	4,3	4	10,5	4,2	5,25	4	9,5	M4	5,2	<a href="#">22082.0208</a>

## Användningsexempel



## Överensstämmelse

### RoHS-kompatibel

Innehåller bly - överensstämmer enligt undantag 6a / 6b / 6c

### Innehåller SVHC-ämnen >0,1 % w/w

Innehåller bly - SVHC-lista [REACH] per 27.06.2024.

### Innehåller proposition 65-ämnen



Bly kan orsaka cancer och reproduktionsskador vid exponering  
<https://www.P65Warnings.ca.gov/>

### Fri från konfliktmineraler

Denna produkt innehåller inga ämnen betecknade som konfliktmineraler" såsom tantal, tenn, guld eller volfram från Demokratiska republiken Kongo eller angränsande länder."