

Fjädrande tryckstift • slät, lång, med krage och kula
EH 22080.

Produktbeskrivning

Fjädrande tryckstift kan användas till lokalisering eller för applicering av tryck eller lyft. Denna version har förstärkt fjäderkraft jämfört med standardversionen. "EH 22080. Fjädrande tryckstift, slät med krage och kula".

Material

Kropp

- Rostfritt stål 1.4303

Kula

- Rostfritt stål, härdat

Fjäder

- Rostfritt stål

Mer information

Not

Specialutförande på begäran.

Fjädrande tryckstiften har testats både vad gäller fjäderväg och fjädertryck.

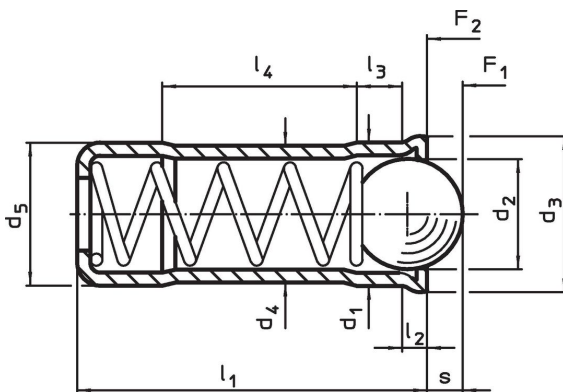
Referens

Beräkning av indexeringsmotstånd, se bilaga - Tekniska data -

Ytterligare produkter

- Fjädrande tryckstift , glatt utförande, med krage och kula
- Lokaliserare, med borrhål, för fjädrande tryckstift
- Lokaliserare, slät, till fjädrande tryckstift

Ritning

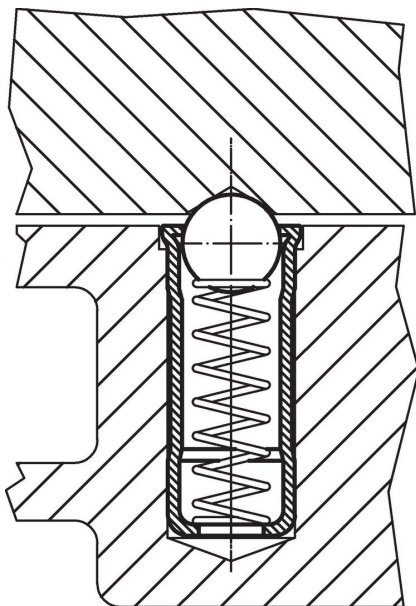


Orderinformation

Dimension										Slag s +0,2 -0,1 [mm]	Fj. tryck ¹⁾		max. [°C]	Lokali- serings hål H7 [mm]	[g]	Art.nr.
d ₁ +0,1 +0,04	d ₂	d ₃	d ₄	d ₅ ±0,04	l ₁	l ₂ ~	l ₃ ~	l ₄ ~	F ₁ ~ [N]		F ₂ ~ [N]					
4	3,0	4,6	3,85	4	10,7	0,9	1,8	5,6	0,9	12,9	19,0	250	4	0,6	22080.1104	
5	4,0	5,6	4,85	5	12,0	0,9	2,1	6,0	1,3	19,3	29,2	250	5	1,0	22080.1105	
6	5,0	6,5	5,85	6	15,0	1,0	2,3	8,2	1,7	28,0	47,5	250	6	1,7	22080.1106	
8	6,5	8,5	7,55	8	18,0	1,1	2,9	9,5	2,3	40,0	67,3	250	8	3,6	22080.1108	
10	8,5	11,0	9,55	10	26,0	1,5	4,2	14,3	3,1	66,0	105,0	250	10	7,6	22080.1110	

¹⁾ Statistiskt medelvärde

Användningsexempel



Överensstämmelse

RoHS-kompatibel

Överensstämmer med direktiv 2011/65/EU och direktiv 2015/863

Innehåller inte SVHC-ämnen

Inga SVHC-ämnen med mer än 0,1 % w/w - SVHC-lista [REACH] per 27.06.2024.

Innehåller inte ämnen i proposition 65

Inga Proposition 65-ämnen inkluderade

<https://www.P65Warnings.ca.gov/>

Fri från konfliktmineraler

Denna produkt innehåller inga ämnen betecknade som konfliktmineraler" såsom tantal, tenn, guld eller volfram från Demokratiska republiken Kongo eller angränsande länder."