

Fjädrande tryckstift • med rörlig keramisk kula och spår, rostfritt stål A4

EH 22051.



Produktbeskrivning

Fjädrande tryckstift kan användas till lokalisering eller för applicering av tryck eller lyft. Kulans lager gör att den rullar ut, vilket minimerar slitaget på motparten. Detta resulterar också i ett positivt låsbeteende beroende på motparten.

En annan fördel med den rörliga keramiska kulan är den elektriska isoleringen.

Egenskaper för den keramiska kulan:

- Mycket slagtålig
- Slitstark
- Antimagnetisk
- Elektriskt isolerad

Den rostfria A4-versionen säkerställer maximal korrosionsbeständighet.

Material

Kropp

- Rostfritt stål A4

Lager

- plast

Kula

- Keramisk

Fjäder

- Rostfritt stål

Kännetecken

Normalt fjädertryck: ingen markering

Förstärkt fjädertryck: markerad med två linjer



normal fjädertryck



förstärkt fjädertryck

Mer information

Not

Specialutförande på begäran.

Fjädrande tryckstiften har testats både vad gäller fjäderväg och fjädertryck.

Referens

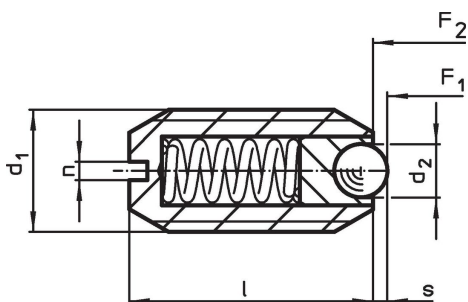
Gänglåsning på förfrågan, se tillägg - Teknisk Data

Beräkning av indexeringsmotstånd, se bilaga - Tekniska data -

Ytterligare produkter

- Fjädrande tryckstift , med keramisk kula och spår, rostfritt stål A4
- Lokaliserare, med borrhål, för fjädrande tryckstift
- Lokaliserare, slät, till fjädrande tryckstift
- Hållare , till fjädrande tryckstift

Ritning

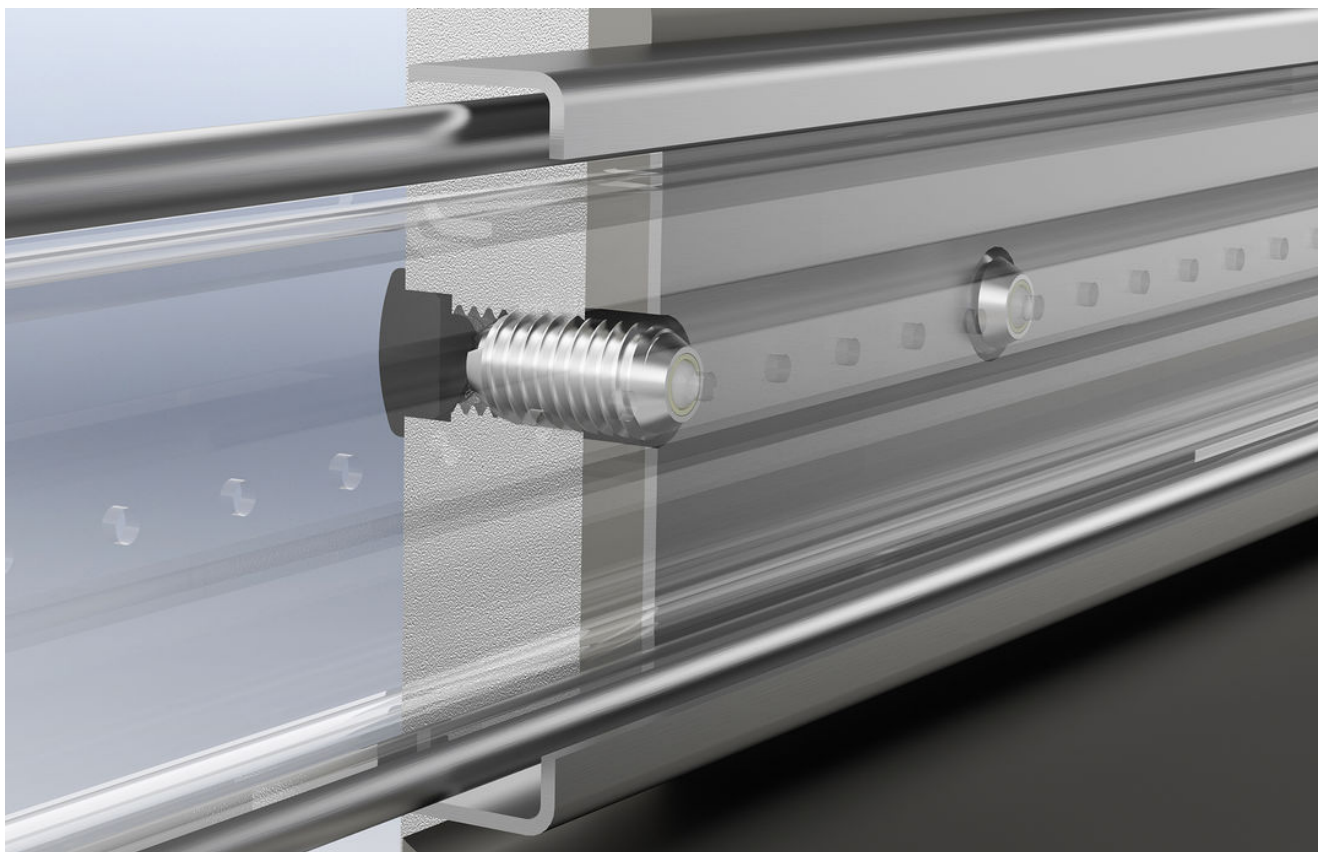


Orderinformation

d ₁	Dimension			Slag s [mm]	Fj. tryck ¹⁾		Fj. tryck ¹⁾		min. [°C]	max. [°C]	[g]	Art.nr.
	d ₂	l	n		F ₁	F ₂						
[mm]												
Normalt fjädertryck												
M 5	2,0	12	0,8	0,50	4,8	6,8	-30	90	0,9			22051.0505
M 6	2,5	14	1,0	0,70	6,3	10,0	-30	90	1,5			22051.0506
M 8	3,5	16	1,2	0,95	16,1	24,0	-30	90	3,2			22051.0508
M10	4,5	19	1,5	1,40	18,8	31,7	-30	90	5,8			22051.0510
M12	6,5	22	2,0	2,50	24,0	49,0	-30	90	8,9			22051.0512
M16	8,5	24	2,0	3,10	38,0	68,0	-30	90	19,0			22051.0516
förstärkt fjädertryck												
M 5	2,0	12	0,8	0,50	10,0	14,0	-30	90	0,9			22051.0705
M 6	2,5	14	1,0	0,70	11,0	16,0	-30	90	1,5			22051.0706
M 8	3,5	16	1,2	0,95	22,9	40,0	-30	90	3,3			22051.0708
M10	4,5	19	1,5	1,40	28,1	54,3	-30	90	5,8			22051.0710
M12	6,5	22	2,0	2,50	36,5	77,3	-30	90	9,0			22051.0712
M16	8,5	24	2,0	3,10	50,0	88,7	-30	90	19,0			22051.0716

¹⁾ Statistiskt medelvärde

Användningsexempel



Överensstämmelse

RoHS-kompatibel

Överensstämmer med direktiv 2011/65/EU och direktiv 2015/863

Innehåller inte SVHC-ämnen

Inga SVHC-ämnen med mer än 0,1 % w/w - SVHC-lista [REACH] per 27.06.2024.

Innehåller inte ämnen i proposition 65

Inga Proposition 65-ämnen inkluderade

<https://www.P65Warnings.ca.gov/>

Fri från konfliktmineraler

Denna produkt innehåller inga ämnen betecknade som konfliktmineraler" såsom tantal, tenn, guld eller volfram från Demokratiska republiken Kongo eller angränsande länder."