

Lokaliserare • slät, till fjädrande tryckstift

EH 22020



Produktbeskrivning

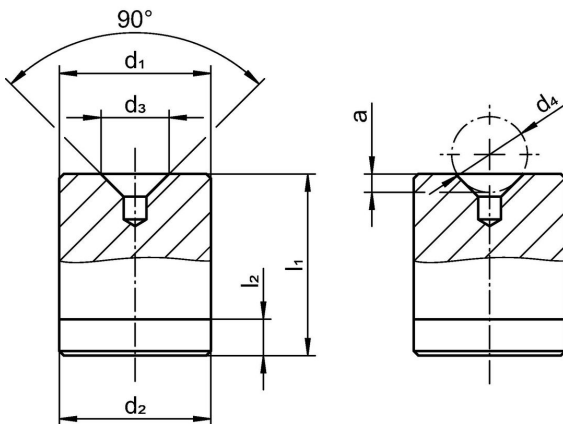
Lokaliseringdelen kan användas som motpart till alla fjädrande tryckstift med kula. De möjliggör läsning och positionering av respektive arbetsstycke.

Dessa släta lokaliseringar har en 90° försänkning. Tack vare det härdade materialet är lokaliseringarna slitstarka och särskilt lämpliga för applikationer med många upprepade cykler.


Material

- Stål, härdad, polerad

Ritning



Orderinformation

d ₁ p6	d ₂ -0,02 -0,08	d ₃	Dimension		a	l ₁ ±0,05	l ₂	 [g]	Art.nr.
			d ₄	[mm]					
4	4	1,8	2,5		0,4	5	1,5	1	22020.0010
6	6	2,5	3,0 3,5		0,7	8	1,5	2	22020.0020
8	8	3,5	4,5		0,8	10	2,0	4	22020.0030
10	10	4,5	6,0		1,0	12	2,0	7	22020.0040
12	12	6,0	8,0		1,4	14	2,5	12	22020.0050
16	16	7,5	10,0		1,7	18	2,5	27	22020.0060
20	20	8,5	12,0		1,8	22	3,0	52	22020.0070

Överensstämmelse

RoHS-kompatibel

Överensstämmer med direktiv 2011/65/EU och direktiv 2015/863

Innehåller inte SVHC-ämnena

Inga SVHC-ämnena med mer än 0,1 % w/w - SVHC-lista [REACH] per 27.06.2024.

Innehåller inte ämnena i proposition 65

Inga Proposition 65-ämnena inkluderade
<https://www.P65Warnings.ca.gov/>

Fri från konfliktmineraler

Denna produkt innehåller inga ämnena betecknade som konfliktmineraler" såsom tantal, tenn, guld eller volfram från Demokratiska republiken Kongo eller angränsande länder."