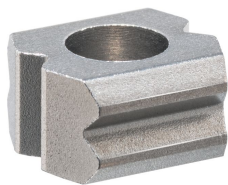


Locators • with bore hole, for spring plungers

EH 22020.



Produktbeskrivning

Locators can be used as a counterpart for all spring plungers with ball. They enable the locking, latching and positioning of the respective workpiece.

These locators with bore hole have 90° notches on all four side surfaces (2x horizontal and 2x vertical to the mounting direction). Thanks to the hardened material, the locators are low-wear and particularly suitable for applications with many repeat cycles.

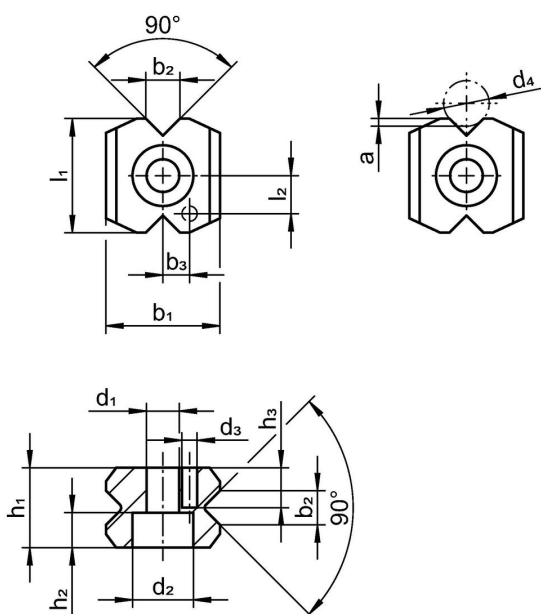
Material

- Sintrat stål, sätthärdat

Montering

We recommend spring plungers with reinforced or heavy spring load. Please consider the insertion depth of the ball (dimension a) into the locator during installation.

Ritning



Orderinformation

b ₂ ±0,1	d ₁	d ₂	d ₃ H12	d ₄	Dimension								För cylinderskruv DIN 912	[g]	Art.nr.
					a	b ₁	b ₃ ±0,05	h ₁	h ₂	l ₁	l ₂ ±0,05	[mm]			
3,4	4,3	8	2	4,5 5,0	0,7	15	3,5	8,5	4,6	15	5	M4	10	22020.0130	
4,5	4,3	8	2	6,0 6,5	1,0	15	3,5	10,5	4,6	15	5	M4	11	22020.0140	

Överensstämmelse

RoHS-kompatibel

Överensstämmer med direktiv 2011/65/EU och direktiv 2015/863

Innehåller inte SVHC-ämnen

Inga SVHC-ämnen med mer än 0,1 % w/w - SVHC-lista [REACH] per 23.01.2024.

Innehåller inte ämnen i proposition 65

Inga Proposition 65-ämnen inkluderade
<https://www.P65Warnings.ca.gov/>

Fri från konfliktmineraler

Denna produkt innehåller inga ämnen betecknade som konfliktmineraler" såsom tantal, tenn, guld eller volfram från Demokratiska republiken Kongo eller angränsande länder."