

## Kopplingselement • modullär, pneumatiskt manövrerad, skyddad mot vridning EH 1990.



### Produktbeskrivning

#### Material

**Kropp**  
• Stål, sätthärdat, slipat

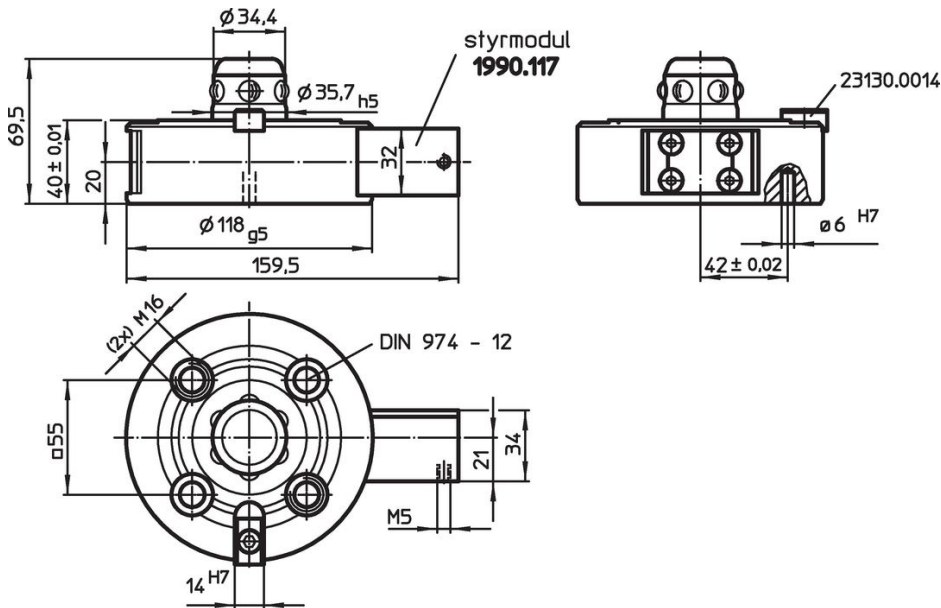
**Kontrollmodul**  
• Aluminium Al

#### Mer information


#### Ytterligare produkter

- Kopplingsringar
- Skydd, för kopplingselement

### Ritning



### Orderinformation

Hållkraft [N]	Centreringsnoggrannhet < [mm]	Utlösningstryck [bar]	 [kg]	Art.nr.
5000	0,01	6	3	1990.303

