

## Kopplingselement • modullär, mekaniskt manövrerad, skyddad mot vridning EH 1990.



### Produktbeskrivning

#### Material

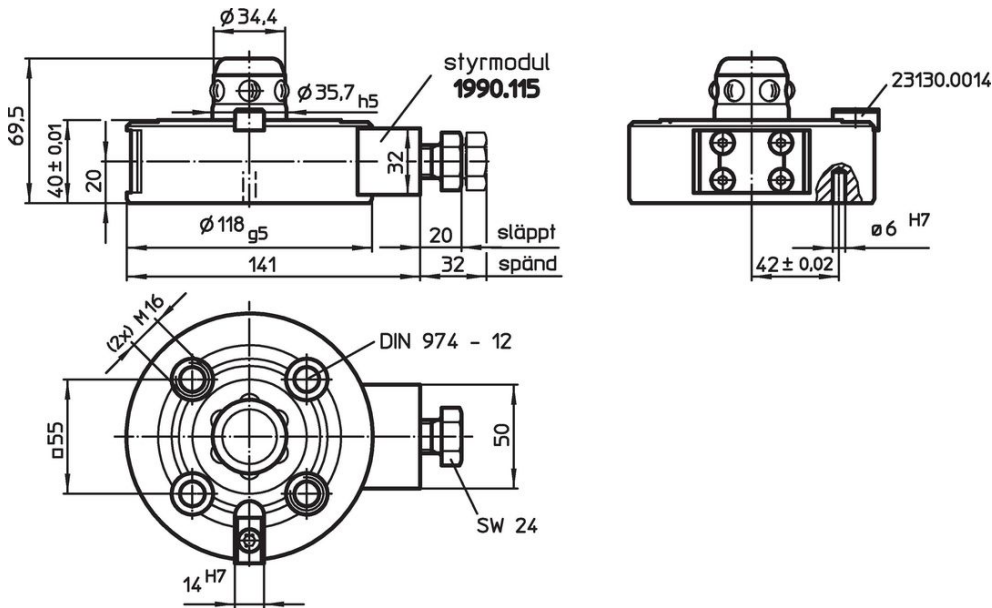
- Kropp**
- Stål, sätthärdat, slipat
- Kontrollmodul**
- Stål, svartoxiderat

#### Mer information

#### Ytterligare produkter

- Kopplingsringar
- Skydd, för kopplingselement

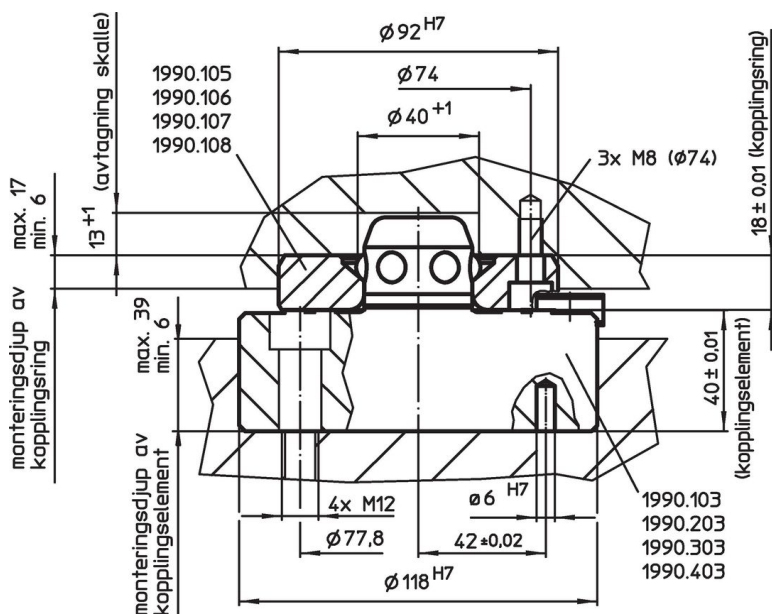
### Ritning



### Orderinformation

Hållkraft	Centeringsnoggrannhet	Utlösningsmoment		Art.nr.
[N]	< [mm]	[Nm]	[kg]	
10000	0,01	10	3	1990.103

## Användningsexempel



## Överensstämmelse

### RoHS-kompatibel

Överensstämmer med direktiv 2011/65/EU och direktiv 2015/863

### Innehåller inte SVHC-ämnena

Inga SVHC-ämnena med mer än 0,1 % w/w - SVHC-lista [REACH] per 27.06.2024.

### Innehåller inte ämnena i proposition 65

Inga Proposition 65-ämnena inkluderade  
<https://www.P65Warnings.ca.gov/>

### Fri från konfliktmineraler

Denna produkt innehåller inga ämnena betecknade som konfliktmineraler" såsom tantal, tenn, guld eller volfram från Demokratiska republiken Kongo eller angränsande länder."