

Kopplingselement • modulär, mekaniskt manövrerat EH 1990.



Produktbeskrivning

Material

Kropp
• Stål, sätthärdat, slipat

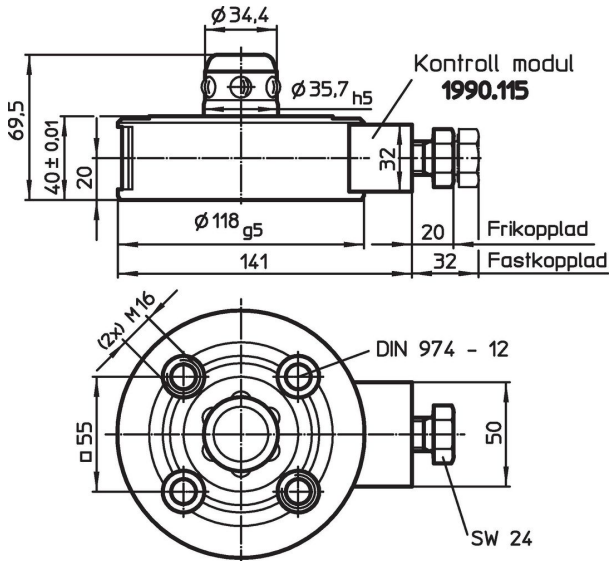
Kontrollmodul
• Stål, svartoxiderat

Mer information

Ytterligare produkter

- Kopplingsringar
- Skydd, för kopplingselement

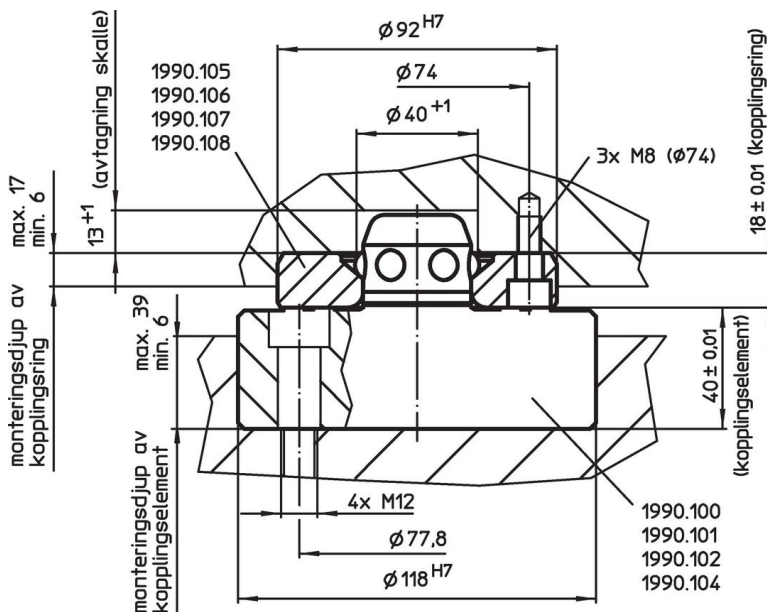
Ritning



Orderinformation

Hållkraft [N]	Centreringsnoggrannhet < [mm]	Utlösningsmoment [Nm]	[kg]	Art.nr.
10000	0,01	10	4	1990.100

Användningsexempel



Överensstämmelse

RoHS-kompatibel

Överensstämmer med direktiv 2011/65/EU och direktiv 2015/863

Innehåller inte SVHC-ämnen

Inga SVHC-ämnen med mer än 0,1 % w/w - SVHC-lista [REACH] per 27.06.2024.

Innehåller inte ämnen i proposition 65

Inga Proposition 65-ämnen inkluderade
<https://www.P65Warnings.ca.gov/>

Fri från konfliktmineraler

Denna produkt innehåller inga ämnen betecknade som konfliktmineraler" såsom tantal, tenn, guld eller volfram från Demokratiska republiken Kongo eller angränsande länder."