

## Kopplingselement • modulär, pneumatiskt manövrerad, förstärkt EH 1990.



### Produktbeskrivning

#### Material

**Kropp**  
• Stål, sätthärdat, slipat

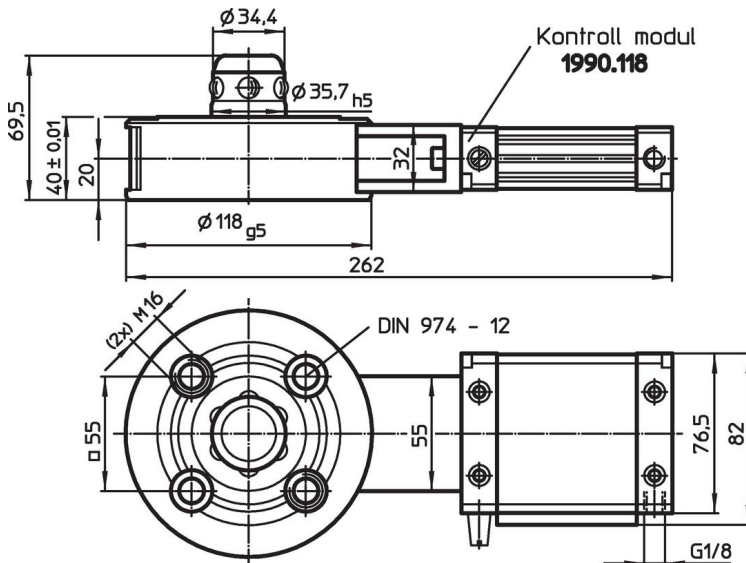
**Kontrollmodul**  
• Aluminium Al

#### Mer information

#### Ytterligare produkter

- Kopplingsringar
- Skydd, för kopplingselement

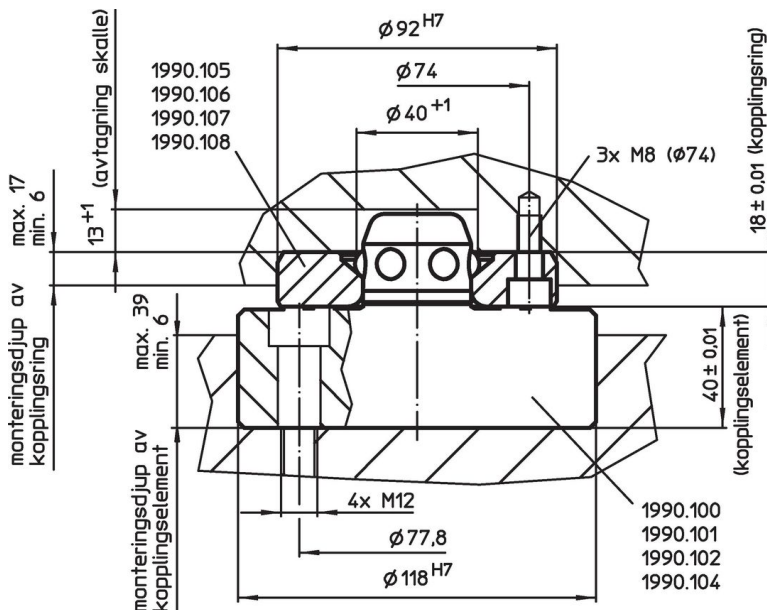
### Ritning



### Orderinformation

Hållkraft [N]	Centreringsnoggrannhet < [mm]	Utlösningstryck [bar]	[kg]	Art.nr.
10000	0,01	6	4	1990.104

### Användningsexempel



## Överensstämmelse

### Icke-RoHS-kompatibel

Överensstämmer inte med direktiv 2011/65/EU och direktiv 2015/863

### Innehåller SVHC-ämnen >0,1 % w/w

Innehåller bly - SVHC-lista [REACH] per 27.06.2024.

### Innehåller proposition 65-ämnen



Bly kan orsaka cancer och reproduktionsskador vid exponering

<https://www.P65Warnings.ca.gov/>

### Fri från konfliktmineraler

Denna produkt innehåller inga ämnen betecknade som konfliktmineraler" såsom tantal, tenn, guld eller volfram från Demokratiska republiken Kongo eller angränsande länder."